



**Před provedením jakékoli operace čištění či údržby odpojte zařízení vyjmutím přívodní šňůry ze zdroje napětí, nebo vypnutím pomocí hlavního vypínače.**

**Nepoužívejte abrazivní čisticí přípravky, přípravky s obsahem kyselin, či korozivních složek a čisticí hadříky s hrubým povrchem.**

Pravidelná údržba je zárukou dlouhodobého bezvadného chodu a účinnosti. Zvláštní pozornost je třeba věnovat kovovým **filtrům pro odlučování mastnoty**: pravidelné čištění filtrů a jejich povrchu zamezuje usazování hořlavých mastných nečistot.

## ČIŠTĚNÍ VNĚJŠÍHO POVRCHU

Vnější povrch digestoře doporučujeme čistit **alespoň každých 15 dní** aby nedocházelo k zatvrdnutí tukových a olejových usazenin. Pro čištění digestoře z nerezové kartáčované oceli výrobce doporučuje použití čisticích ubrousků „Magic Steel“, které je možno objednat i online na webových stránkách [www.e-falmecc.com](http://www.e-falmecc.com).

Alternativně **a u všech dalších typů povrchů** se čištění provádí pomocí vlhkého hadříku s přísadou neutrálního čisticího přípravku, nebo pomocí denaturovaného lihů. Po vyčištění a pečlivém opláchnutí digestoře vysušte měkkým hadříkem.



**Při čištění dbejte na to, aby se voda nedostala do blízkosti tlačítkového panelu a komponentů osvětlení, aby vlhkost nepronikla do elektronických částí.**

K čištění skleněných panelů používejte výhradně nekorozivní a neabrazivní čisticí prostředky, které jsou pro tyto účely určené, a použijte měkký hadřík.

Výrobce je osvobozen od odpovědnosti za případné nerespektování těchto pokynů.

## ČIŠTĚNÍ VNITŘNÍCH POVRCHŮ



**Je zakázáno provádět čištění elektrických částí a vnitřních částí motoru digestoře pomocí tekutých čisticích prostředků a čisticích prostředků na bázi rozpouštědel.**

Pro čištění vnitřních kovových částí viz předchozí odstavec.

## KOVOVÉ FILTRY PRO ODLUČOVÁNÍ MASTNÝCH USAZENIN

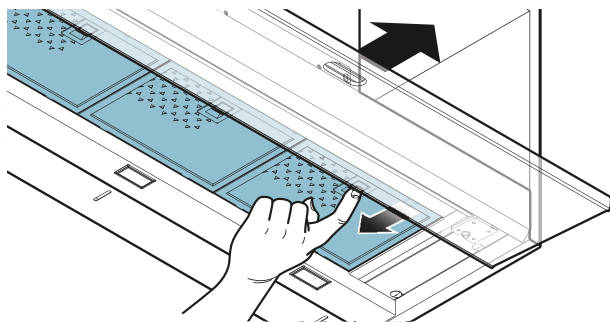
Doporučujeme čistit **pravidelně** kovové filtry (**alespoň jednou měsíčně**) - nechejte filtry odmočit v horké vodě s přísadou prostředku na mytí nádobí po dobu alespoň 1 hodiny. Filtry neohýbejte.

Nepoužívejte korozivní čisticí přípravky, čisticí přípravky na bázi kyselin, či alkalické čisticí prostředky.

Filtry pečlivě opláchněte a nechejte vysušit. Poté nainstalujte zpět na původní místo.

Mytí v myčce je možné, ale mohlo by mít za následek zhnědnutí materiálu filtrů: aby nedocházelo k podobným jevům, použijte při mytí v myčce nastavení na nízkou teplotu mytí (55 °C max.).

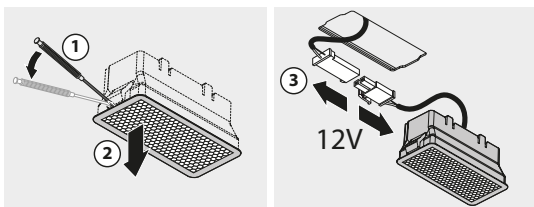
Pro vyjímání a vkládání kovových filtrů pro odlučování mastných usazenin viz montážní pokyny.



## OSVĚTLENÍ

Digestoř je vybavena bodovým osvětlením s vysokou účinností, nízkou spotřebou a velmi vysokou životností při běžných uživatelských podmínkách.

V případě nutnosti výměny bodového osvětlení postupujte podle pokynů na obrázku.



## UHLÍKOVÉ A ZEOLITOVÉ FILTRY

Za podmínek běžného použití se doporučuje:

Provést regeneraci každých 18 měsíců a výměnu po uplynutí 3 let.

Pro regeneraci části C:

- Odmontujte filtr podle popisu v návodu.

- Umyjte část C v myčce nádobí s použitím běžného mycího prostředku při teplotě max. 65 °C.

- Nechte vysušit v troubě při teplotě 80 °C po dobu 20 minut.

- Po vysušení části C namontujte zpět část Z a vložte filtr na odsavač.

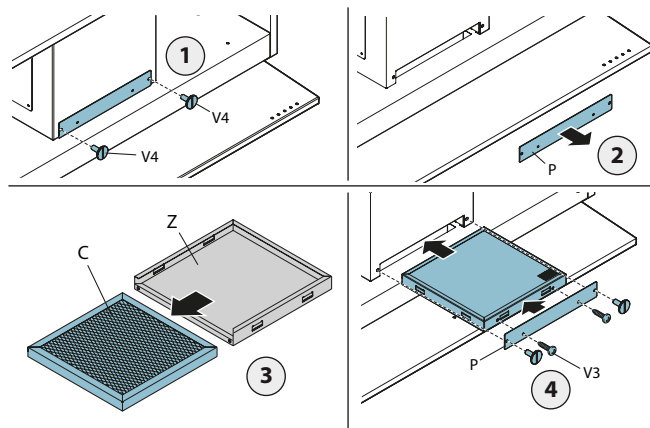
- Maximální životnost části C je 2-3 roky s maximálně 10 mytími ročně.

Pro regeneraci části Z:

- Odmontujte filtr podle popisu v návodu.

- Vložte část Z do domácí trouby a nechte vysušit při teplotě 200 °C po dobu přibližně 2 hodin.

- Po ochlazení části Z namontujte zpět část C a vložte filtr na odsavač.



## LIKVIDACE PO SKONČENÍ ŽIVOTNOSTI



Symbol přeškrtnuté popelnice, nacházející se na zařízení znamená, že **výrobek nese označení RAEE**, což doslova znamená „Odpad pocházející z elektrického a elektronického vybavení“ a nesmí být **tedy likvidován společně s běžným netříděným domovním odpadem** (tedy společně s „komunálním“ odpadem),

ale musí být likvidován odděleně a případně vhodným způsobem recyklován, nebo vhodně inertizován tak, aby byly bezpečným způsobem likvidovány látky, které mají škodlivý vliv na životní prostředí a vytrženy suroviny, které mohou být případně recyklovány. Správná likvidace tohoto výrobku přispěje k zachování cenných zdrojů a zamezení potenciálního negativního dopadu na lidské zdraví a životní prostředí, ke kterému by mohlo dojít v případě nevhodné likvidace odpadu.

Při potřebě likvidace výrobku se obraťte na místní kompetentní orgány, které vám poskytnou potřebné informace o nejbližším sběrném středisku. Nesprávná likvidace výrobku v rozporu s legislativou, platnou v zemi uživatele může být penalizována.

### INFORMACE O LIKVIDACI V ZEMÍCH EVROPSKÉ UNIE.

Směrnice Evropského společenství, vztahující se na zařízení RAEE byla v jednotlivých zemích upravena podle místních norem, v případě potřeby likvidace výrobku, či příslušných informací doporučujeme obrátit se na místní kompetentní orgány, nebo na Prodejce.

### INFORMACE O LIKVIDACI V ZEMÍCH, NESPADAJÍCÍCH DO EVROPSKÉ UNIE.

Symbol přeškrtnuté popelnice se vztahuje pouze na země Evropské unie: pro likvidaci tohoto zařízení v zemích mimo EU doporučujeme obracet se na místní úřady, či na Prodejce, který by Vám měl poskytnout potřebné informace.



**POZOR!**

Výrobce si vyhrazuje právo na úpravy zařízení kdykoli a bez předchozího upozornění. Tisk, překlad a reprodukce této dokumentace; byť i jen částečného charakteru; musí být schváleny výrobcem.

Technické informace, grafická znázornění a specifikace, uvedené v tomto návodu jsou indikativní a nejsou určeny pro veřejnost.

Tato dokumentace je vydána v italském jazyce, výrobce neodpovídá za případné chyby vzniklé chybným přepisem, či překladem.