



Ať každý den  
chutná lépe

Vestavné spotřebiče 2019/2020



Katalog pro kuchyňská studia

100 YEARS OF  
1919 - 2019  
BETTER LIVING

## O nás

**My jsme Electrolux. Značka, která se zrodila ve Švédsku v roce 1919. Už sto let děláme životy našich zákazníků jednodušší a příjemnější.**

Nyní však míříme ještě dál a výš. Stali jsme se progresivní společností přinášející inovativní spotřebiče pro lidi, kteří mají chuť žít bohatší, intenzivnější život, nechtějí se příliš zatěžovat rutinními domácími pracemi a ekologie jim leží na srdci.

Naše výrobky asistují tím nejkreativnějším způsobem a vycházejí vstříc i nejnáročnějším uživatelům.

Jsme dlouholetým partnerem a dodavatelem profesionálních zařízení pro špičkové šéfkuchaře a exkluzivní hotely. Na základě zkušeností, které jsme touto spoluprací získali, vám přinášíme jedinečné řešení do domácnosti – důmyslné spotřebiče, které je radost používat a které se postarají o vynikající výsledky.

Lososa vyjmete z chladničky čerstvého a vychutnáte si ho připraveného v páře, šlavianého, křehkého a plného chuti. Hedvábná halenka je vypraná a ošetřená jemně a pečlivě, aby vás zdobila co nejdéle. Máte klidnější spánek, protože víte, že vaše děti doma dýchají čistší a zdravější vzduch. Každý jeden spotřebič pracuje pro vás a společně vám pomáhají vybudovat si svět podle vašich představ.

Víme, jak je váš osobní život, který prožíváte doma, důležitý.

Domácnost je místo, kde se odehrávají ty nejdůležitější životní momenty. Proto nám nestačí pomáhat vám jen při vaření, praní, mytí a zajišťování komfortu.

Chceme vám pomáhat žít lepší život každý den.

# Kuchyňské spotřebiče 2019

<b>Vaření</b>	
Trouby.....	40
Kompaktní spotřebiče .....	55
Varné desky .....	68
Odsavače par.....	100
<b>Chlazení</b>	
Kombinace.....	120
Chladničky.....	128
Mrazničky.....	132
Vinotéky.....	134
<b>Mytí</b>	
Myčky nádobí.....	136
<b>Péče o textilie</b>	
Pračky.....	156
<b>Technické diagramy</b> .....	160
<b>Denominační tabulky</b> .....	202

Dlouhodobě jsme iniciátory změn. Už dvanáctý rok v řadě jsme byli jmenováni lídrem odvětví\* v rámci světového indexu udržitelnosti Dow Jones a získali ocenění Gold Class Sustainability Award, které se uděluje pouze 1 % společností v každém průmyslovém odvětví s tím nejlepším hodnocením. Těchto vynikajících výsledků jsme dosáhli pečlivým výběrem materiálů a úprav na základě jejich funkce, kvality a minimálního dopadu na životní prostředí.

MEMBER OF  
**Dow Jones**  
Sustainability Indices  
In Collaboration with RobecoSAM

**ROBECOSAM**  
Sustainability Award  
Gold Class 2018

**iF**  
DESIGN  
AWARD  
2017

**red dot** award 2017  
winner

\* Kategorie domácích spotřebičů, 2006–2018

# Skvělé zážitky z vaření s ohledem na životní prostředí

Věříme, že vychutnávání si doma uvařeného jídla v kruhu vašich blízkých patří k úplně nejlepším zážitkům. Proto jsme naše úsilí a know-how zaměřili na vývoj nových technologií, nástrojů a spotřebičů, které vám pomohou připravovat chutnější a zdravější jídla pro vaši rodinu a přátele. A navíc ohleduplně k životnímu prostředí.

Naše bohaté zkušenosti z dlouholeté spolupráce s profesionálními šéfkuchaři nám přinesly nenahraditelné poznatky. Umožnily nám detailně pochopit jejich potřeby, které jsme přenesli do našich kuchyňských spotřebičů. Vy si tak můžete užívat skvělou pomoc a dokonalou souhru při přípravě vynikajících jídel.

V našich chladničkách zůstanou potraviny a ingredience déle čerstvé. Varné panely znají správnou teplotu pro přípravu různých pokrmů a perfektně spolupracují s našimi tichými odsavači par. Myčka zvedne dolní koš na nádobí do vyšší polohy, aby bylo vkládání a vyjímání nádobí pohodlnější. Trouba přidá k pečení správné množství páry, abyste si mohli vychutnávat šlachovitější, křupavější a chutnější pokrmy.

Nespokojili jsme se jen s vašimi skvělými gastronomickými zážitky. Chceme udělat pro naši planetu vše, co je v našich silách. Zavádíme nové inovativní technologie a funkce šetrné k životnímu prostředí. A přestože nám mimořádně záleží na vynikající chuti, z hlediska ekologie nepřistoupíme na žádné kompromisy. Připravujte skvělé pokrmy, které jsou lepší nejen pro vás, ale i pro svět, v němž žijeme.

**Zkrátka moderní a ohleduplný způsob při přípravě pokrmů.**





## 100 let profesionálních zkušeností ve vaší kuchyni

Ti nejúspěšnější šéfkuchaři napříč mnoha generacemi volí Electrolux jako dodavatele profesionálního kuchyňského vybavení. Není proto žádným překvapením, že naše spotřebiče používá téměř polovina restaurací oceněných michelinskou hvězdou v Evropě.

Díky našemu profesionálnímu „pozadí“ skutečně rozumíme požadavkům a potřebám kuchařů i v těch nejvyhledávanějších kuchyních světa. Detailně známe způsoby, jak vařit efektivněji, s lepšími výsledky a s menší námahou, a úročíme je při navrhování našich domácích kuchyňských spotřebičů.

Seznamte se s nadčasovými intuitivními kuchyňskými spotřebiči, se kterými prožijete doma více kulinářských zážitků a vychutnáte si lepší jídla den co den.



## Intuitivní ovládání, skvělé výsledky i radost z vaření

Náš švédský přístup se zaměřuje na člověka a intuitivní design. Každá interakce s kuchyňským spotřebičem Electrolux se stává příjemným, obohacujícím zážitkem. Příprava jídla je přeci skvělou příležitostí, jak si vychutnávat společné chvíle s blízkými.

Jsme iniciátory pozitivních změn a při výrobě našich spotřebičů volíme materiály a jejich úpravy na základě jejich funkce, kvality a minimálního dopadu na životní prostředí.

V centru pozornosti skandinávského designu je člověk a jeho zkušenost s našimi spotřebiči. Záleží nám na tom, aby byly pracovní úkony komfortní a snadno zapamatovatelné. Chceme, aby naše spotřebiče obstály ve zkoušce času, těšily nadčasovým vzhledem a dodaly vám odvahu experimentovat. Chceme vám zpříjemnit každodenní život, dopřát vám i vašim blízkým více, a přitom vám umožnit chránit životní prostředí.

# Řada kuchyňských spotřebičů Electrolux Intuit



# Spotřebiče v harmonii se světem kolem nás

S novými kuchyňskými spotřebiči Electrolux Intuit si skutečně vychutnáte vaření i pokrmy, která si připravíte.

Ať už vyhledáváte inovativní technologie, spotřebiče vycházející uživateli vstříc, pomoc při rutinních úkolech nebo působivý design, z nabídky Electrolux Intuit si vždy vyberete.

## PRO

Řada spotřebičů PRO byla navržena tak, abyste v kuchyni ukázali svůj plný potenciál. Objevte inovativní technologie, které vám budou skvěle asistovat při přípravě vynikajících jídel a vnesou do vašeho vaření skutečnou profesionalitu.

## PURE

Skvělý výkon v harmonii s estetickým a technickým provedením. V naší řadě PURE se snoubí styl, výkon i použitý materiál. Výsledkem je spotřebič s dokonalým designem, který zapadne do každé kuchyně.

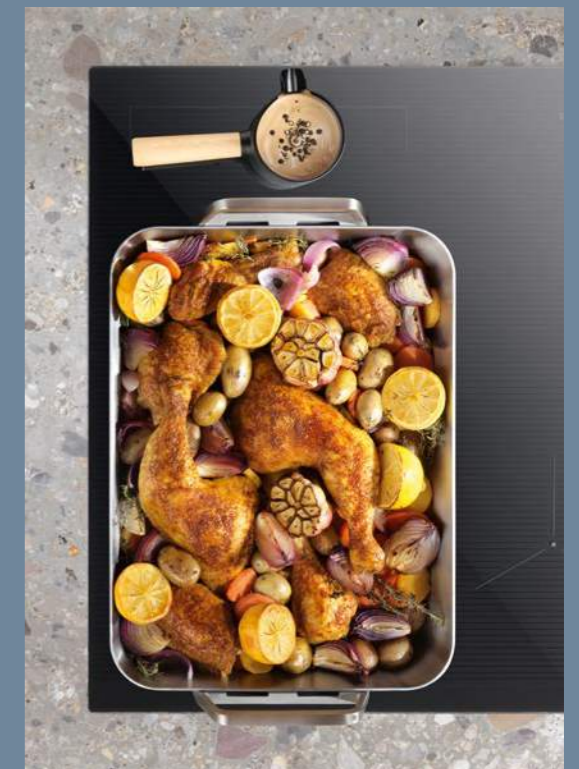


## SENSE

Řada SENSE představuje spotřebiče dodávající to správné kulinářské sebevědomí. Můžete se tak odvážit vyzkoušet nové postupy i recepty. Spotřebiče se stanou vaším neúnavným asistentem, na kterého se budete moci za každé situace spolehnout.

## FLEX

Objevte kuchyni, která se přizpůsobí vašim potřebám a zjednoduší vám život. Řada FLEX je ideální volbou pro časově vytížené uživatele, kteří maximálně využijí její disponibilní prostor a úsporu času.







# SENSE

Podpora  
a pomoc,  
na kterou  
se můžete  
spolehnout  
vždy a znovu

# To nejlepší z kuchyňských spotřebičů SENSE

Řada kuchyňských spotřebičů Electrolux Intuit SENSE vám dodá to správné kulinářské sebevědomí. Můžete se tak odvážit vyzkoušet nové postupy i recepty. Spotřebiče se stanou vašim neúnavným asistentem, na kterého se budete moci za každé situace spolehnout.

## Kdy bude večeře hotová? Stačí se zeptat.

Trouby 900 CookView® a 800 Assisted Cooking s funkcí konektivity přináší novou úroveň funkčnosti a komfortu při vaření.

Hej, Google, nastav troubu na 200 °C.

Rozumím, nastavuji troubu na 200 °C.



Seznamte se se skutečně vstřícným pomocníkem při vaření – aplikací My Electrolux Kitchen. Dobu pečení a nastavenou teplotu můžete ovládat na dálku. Užívejte si výhody dokonalé kontroly a možnosti přizpůsobit si parametry pečení odkudkoliv v domácnosti.



S kamerou CookView® budete perfektně v obraze\* Prostřednictvím inovativní technologie můžete sledovat živý přenos z trouby ve svém mobilu.

Spolupracuje se zařízením Google Assistant. Připojte spotřebič ke Google Assistant a ovládejte ho hlasem.



Funkce konektivity je k dispozici u vybraných verzí následujících modelů: PRO 900 SteamPro s funkcí Steamify®, PRO 800 SteamBoost s funkcí Steamify®, SENSE 900 CookView®, SENSE 800 Assisted Cooking, kompaktní trouba FLEX 800 CombiQuick®. \* K dispozici pouze u modelu SENSE 900 CookView®.

Bezdrátová teplotní sonda indukční varné desky Electrolux Intuit 900 SensePro® nepřetržitě sleduje středovou teplotu pokrmu. Měří ji na stupeň přesně. takže Můžete vyzkoušet i profesionální gastronomické postupy jako SousVide a připravovat steaky přesně podle svých představ. Stačí si vybrat stupeň propečení: rare, medium, well-done.

## Připravujte vždy vynikající pokrmy bez zaváhání

Naše řada indukčních varných desek SENSE vám umožní vařit bez jakéhokoliv zaváhání, tipování a hádání. Servírujte pokaždé vynikající jídla.

Každá varná deska SENSE je vybavena inovativními senzory, které vám budou skvěle asistovat během vaření. Spolehněte se na inteligentní technologie při dušení, smažení, vaření i přípravě pokrmů metodou SousVide.

Indukční varné desky SENSE. Vařte bez zaváhání. Tabulka níže obsahuje přehled asistovaných metod vaření podle jednotlivých senzorů indukčních varných desek.

	SousVide 50 °C	Přihřívání 70 °C	Pošírování 80 °C	Pomalé vaření/vaření 90 - 100 °C	Smažení 140 - 230 °C
<b>Food Sensor</b> 900 SensePro®	●	●	●	●	●
<b>Fry Sensor</b> 800 a 700 SenseFry®					●
<b>Boil Sensor</b> 600 SenseBoil®				●	



## Indukční varná deska se postará i o odsavač

Indukční varné desky s konektivitou  
a funkcí Hob2Hood automaticky  
regulují nastavení odsavače par.

Během vaření se výkon ventilátoru  
přizpůsobuje úrovni ohřevu varných  
zón. Nemusíte se zamýšlet nad obsluhou  
odsavače a můžete se soustředit  
na přípravu skvělých lahůdek.



AUTO



**Hob2Hood®**  
Funkce Hob2Hood® automaticky  
upravuje nastavení odsavače  
par, abyste se mohli plně  
soustředit na vaření.

## Představujeme vám vašeho osobního šéfkuchaře



Trouba 800 Assisted Cooking sleduje  
vnitřní teplotu pokrmů a umožní vám  
nastavit požadovanou míru propečení.

## Konec odhadování správné teploty

S naší řadou trub SENSE budete péct bez  
zaváhání, odhadování a tipování. Připravíte  
fantastická jídla přesně podle svých představ  
vždy znovu a navíc velmi jednoduše.

Trouba 800 Assisted Cooking vám bude při vaření  
skvěle asistovat. Můžete se tak těšit na vynikající  
jídla - přesně tak, jak je máte rádi. Trouba sleduje  
teplotu ve středu pokrmu a umožní vám nastavit  
si ji podle vaší chuti. Když středová teplota  
pokrmu dosáhne nastavené hodnoty a pokrm je  
upečený dle vašeho gusta, trouba se vypne a vy  
si můžete vychutnávat excelentní výsledek.



S teplotní sondou, která sleduje vnitřní  
teplotu pokrmů, vždy dosáhnete výsledků  
přesně podle svých představ.





## První myčka s unikátním mechanismem ComfortLift®

Díky systému ComfortLift® je vkládání i uklízení nádobí mnohem pohodlnější a snadnější. Nevyžaduje totiž ohýbání, které namáhá vaše záda. Proměňte péči o nádobí v komfortnější zážitek na vysoké úrovni. K dispozici v modelech série 900 a 800.

Stačí jemně stisknout rukojeť a dolní koš se elegantně zvedne směrem k vám. Jde o světovou novinku, kterou jsme uvedli na trh s cílem poskytnout vám maximální komfort.



GOLD  
AWARD  
2017



reddot award 2017  
best of the best



**MultiSwitch**  
Vytvořte si ideální skladovací prostředí pro potraviny dle aktuální potřeby.

## Chladnička nebo mraznička. Rozhodněte se sami.

Naše chladnička s mrazničkou 900 MultiSwitch obsahuje plně přizpůsobitelné oddělení, ve kterém můžete nastavit teplotu ve škále od -18 do +7 stupňů Celsia. Lze si tak vytvořit skladovací prostředí pro jakékoliv potraviny podle aktuální potřeby.

- 01/ Mraznička
- 02/ Chladicí přihrádka 0 °C
- 03/ Chladnička 3 °C





# PRO

Inovativní  
spotřebiče,  
které vám  
pomohou  
dosáhnout  
profesionálních  
výsledků

# To nejlepší z kuchyňských spotřebičů PRO

Řada kuchyňských spotřebičů Electrolux Intuit PRO byla navržena tak, abyste v kuchyni ukázali svůj plný potenciál. Objevte inovativní technologie, které vám budou skvěle asistovat při přípravě úžasných jídel a vnesou do vašeho vaření skutečnou profesionalitu.

## Výjimečné výsledky díky absolutní preciznosti

Řada parních trub PRO vám umožní osvojit si náročnější kulinářské postupy a vařit složitější jídla.

Pára nejenže vylepšuje a zvýrazňuje chuť ingrediencí, ale přináší vám i další možnosti při vaření. Pára dodá nový rozměr pečenému masu i moučníkům a otevře vám svět SousVide. Teplotní sonda trouby neustále sleduje proces pečení, aby se pokrmy podařily přesně podle vašich představ.



### Poznejte přednosti parní trouby

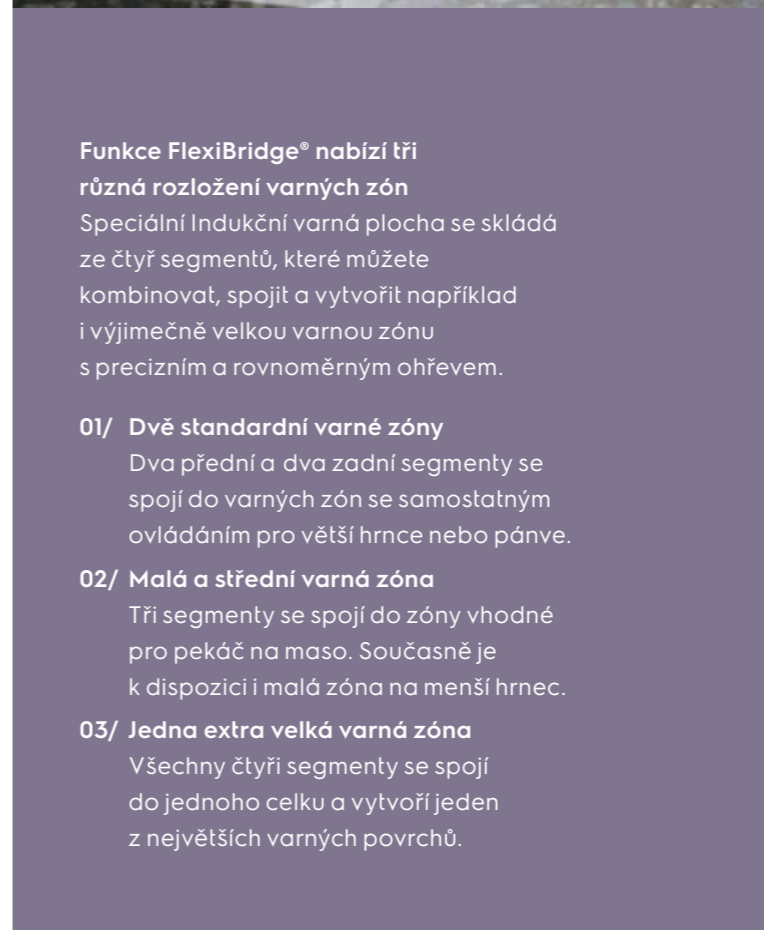
Využití páry k vaření, pečení i grilování je aktuální gastronomický trend. Pára zvýrazní texturu, chuť a barvu surovin, aniž by jídlo připravila o cenné vitamíny.



01/



02/



03/



### Funkce FlexiBridge® nabízí tři různá rozložení varných zón

Speciální Indukční varná plocha se skládá ze čtyř segmentů, které můžete kombinovat, spojit a vytvořit například i výjimečně velkou varnou zónu s precizním a rovnoměrným ohřevem.

#### 01/ Dvě standardní varné zóny

Dva přední a dva zadní segmenty se spojí do varných zón se samostatným ovládním pro větší hrnce nebo pánve.

#### 02/ Malá a střední varná zóna

Tři segmenty se spojí do zóny vhodné pro pekáč na maso. Současně je k dispozici i malá zóna na menší hrnec.

#### 03/ Jedna extra velká varná zóna

Všechny čtyři segmenty se spojí do jednoho celku a vytvoří jeden z největších varných povrchů.



## Jednoduše krásná, ať zapnutá či vypnutá

Ovládací prvky a varné zóny  
stylové indukční desky PURE  
se objeví jen když jsou potřeba.

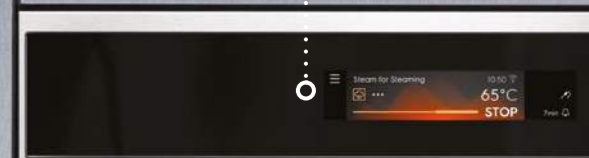
Když je varná deska vypnutá,  
vidíte pouze elegantní jednoduší povrch,  
který dokonale splyne s pracovní deskou.  
Stačí však jeden dotyk a varná deska  
vám ukáže všechna dostupná nastavení  
a funkce, abyste se mohli s nadšením pustit  
do přípravy svých kulinářských výtvorů.

☰ Steamify



## Steamify® automaticky zvolí správné nastavení páry pro vaše pokrmy

S funkcí Steamify® je příprava  
skvělých jídel snadnější než kdykoliv  
předtím. Stačí zadat teplotu pečení  
jako obvykle a trouba automaticky  
upraví nastavení, aby pára dovedla  
vaše pokrmy k dokonalosti.



Funkci Steamify® jsou vybaveny následující modely trub: PRO 900 SteamPro s funkcí Steamify®, PRO 800 SteamBoost s funkcí Steamify®, SENSE 900 CookView® s funkcí Steamify®.



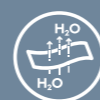
## Zářivě čisté nádobí

Myčky SprayZone série 900 a 800 zajišťují extra intenzivní mytí hrnců a pekáčů a třikrát vyšší účinnost oproti standardu.

Nádobí už není třeba odmáčet. Silný proud vody spolehlivě odstraní připálené zbytky jídel i mastnotu, abyste z myčky vytáhli vždy bezchybně čisté nádobí.

## V přihrádce NaturaFresh zůstanou potraviny čerstvé třikrát déle

Chladnička kombinovaná s mrazničkou 900 NaturaFresh vám umožní nastavit teplotu a vlhkost a vytvořit tak ty nejlepší skladovací podmínky pro potraviny. Speciální přihrádka s konstantní teplotou 0 °C je ideální pro potraviny, jako jsou maso a ryby.



### UltraFresh+

Dopřejte si chutné a svěží ovoce a zeleninu. V zásuvce UltraFresh+ jsou ideální skladovací podmínky pro zachování čerstvosti. Důmyslná membrána pro kontrolu vlhkosti se automaticky postará o její optimální úroveň. Ovoce a zelenina tak zůstanou chutné, křupavé a plné živin.



### Antioxidanty

Utěsněná zásuvka je opatřena membránou pro kontrolu vlhkosti a automaticky reguluje její úroveň. Antioxidační filtr uchovává chuť a barvu potravin a postará se, aby vše zůstalo čerstvé.







# FLEX

Vybavte svou domácnost spotřebiči, jejichž prioritou je úspora času a maximální využití disponibilního prostoru.

# To nejlepší na kuchyňských spotřebičích FLEX

Řada kuchyňských spotřebičů Electrolux Intuit FLEX je navržena tak, aby se přizpůsobila vašim potřebám a usnadnila vám život.

## Maximální flexibilita při skladování potravin

Chladnička s mrazničkou 800 MultiSpace vám poskytne více skladovacího prostoru než standardní vestavný model, a také mnohem větší flexibilitu pro snadnější organizaci potravin.



Myčky řady FLEX vám ukáží, jak jednoduché může být uklízení nádobí po slavnostní večeři. Poskytnou vám více prostoru a zajistí lepší výsledky za kratší čas.

### Ovládání QuickSelect

S oceněnou myčkou řady 600 QuickSelect jednoduše a rychle nastavíte čas mytí nádobí. Jedním dotykem a přesně podle vašich potřeb.

Do zásuvky MaxiFlex se vejde vše. Neforemné naběračky a další náčiní, dlouhé nože i běžné příbory, vše si pohodlně najde své místo. Přizpůsobitelné příčky vám navíc poskytnou absolutní flexibilitu.





## Svěží kuchyně, stylový nádech

Odsavač par 700 Breeze v sobě snoubí vynikající odsávání, oceněný design a téměř tichý provoz. Sedněte si k jídlu s přáteli nebo rodinou a užívejte si nerušenou atmosféru. Po skončení vaření stiskem jediného tlačítka aktivujete funkci Breeze a odsavač bez hluku osvěží vzduch v kuchyni za deset minut.



### **Vše je na dosah SpinView®.**

Díky polici 700 SpinView® máte všechny ingredience na dosah. Představujeme první polici s 360° otáčením, na níž jsou potraviny dobře viditelné a snadno přístupné. Nezdřijte se hledáním surovin, věnujte svůj drahocenný čas raději přípravě nezapomenutelných dobrot.

## Servírujte chutná jídla za poloviční čas

Příprava vydatných lasagní s nádherně zapečeným sýrem může trvat i hodiny. Kombinovaná trouba 800 CombiQuick® nabízí mikrovlnnou funkci, takže zkrátí přípravu vašich oblíbených jídel v porovnání s tradičními modely i o polovinu a s fantastickým výsledkem.



120 minut  
běžná trouba

60 minut  
trouba CombiQuick®



## Varná deska, která se přizpůsobí velikosti každé varné nádoby

Indukční varná deska 800 FlexiBridge® obsahuje speciální indukční varnou zónu sestávající ze čtyř segmentů, které můžete spojit a vytvořit i výjimečně velkou varnou zónu s precizním a rovnoměrným ohřevem.



# Multifunkční trouby Electrolux

## TROUBY, KOMPAKTNÍ SPOTŘEBIČE, MIKROVLNKY

- |   |  |  |
|---|--|--|
|  A                                 |  Senzor vlhkosti                  |  Parní čištění                  |
|  A+                                |  Pečení na více úrovních najednou |  Katalytické čištění            |
|  A++                               |  Tlumené dovírání dveří           |  Pyrolytické čištění            |
|  A+++                              |  Teleskopické výsuvy              |  Funkce rychlého zahřátí trouby |
|  SousVide                         |  Kamera CookView                 |  XL ventilátor                 |
|  Funkce SteamBake                |  Vaření s konektivitou          |  Rovnoměrné pečení            |
|  Horký vzduch s parou SteamCrisp |  Konektivita                    |  Mikrovlny                    |
|  Pára                            |  MyELX App                      |  Mikrovlny + horký vzduch     |
|  Funkce Steamify®                |  Nerez s úpravou proti otiskům  |  Mikrovlny + gril             |
|  Horký vzduch                    |  Vyjímatelná zásuvka na vodu    |  Automatické programy         |
|  Teplotní sonda                  |  TFT dotykový displej           |  Kompaktní rozměr             |

## KÁVOVARY

- |   |  |
|---|--|
|  1 šálek kávy              |  Horká voda             |
|  2 šálky kávy              |  Konvice na více šáleků |
|  Nastavení intenzity chutě |  |

## ŠOKOVÝ ZCHLAZOVAČ

- |   |
|---|
|  Rychlé zmrazení |
|---|

## VAKUOVACÍ ZÁSUVKA

- |  |
|--|
|  Marinování |
|--|





## KOAAS31CX

VESTAVNÁ PARNÍ TROUBA 900 SENSE COOKVIEW\*

**Vnitřní objem hrubý (l):** 70  
**Energetická třída:** A++

**Čištění:** parní  
**Barva:** černá, nerez ocel s úpravou proti otiskům  
**Displej a ovládání:** LCD plnobarevný dotykový displej I-Tex, kamera v madle trouby, Wifi připojení

### Pečící funkce parní:

Vakuové vaření SousVide  
Vaření v páře (100 %)  
Vysoká vlhkost (75 %)  
Střední vlhkost (50 %)  
Nízká vlhkost (25 %)

### Pečící funkce standardní:

Steamify\*, pravý horký vzduch, pravý horký vzduch + spodní ohřev (příprava pizzy), horní/spodní ohřev, ventilátor + gril + spodní ohřev (mražené potraviny), gril, ventilátor + gril (turbo gril), spodní ohřev, vlhký horký vzduch

### Pečící funkce speciální:

regenerace, uchovat teplé, ohřev talířů, zavařování, sušení, kynutí těsta, pečení chleba, nízkoteplotní pečení, rozmrazování, gratinované pokrmy, výroba jogurtu

### Ostatní funkce:

pečení až na 3 úrovních najednou, 260 variací přednastavených programů Assist (váha/teplotní sonda/pára/SousVide), rychlé zahřátí trouby, elektronická regulace teploty, automatická nabídka teplot, regulace teploty 30 - 230 °C, chladicí ventilátor, 2x halogenové osvětlení, tlumené dovírání dveří, sušení trouby

### Bezpečnost:

- dětský zámek (off mode)
- zámek ovládání (při pečení)
- ukazatel zbytkového tepla
- automatické vypnutí trouby
- počet skel ve dveřích: 4

### Vybavení:

- teplotní sonda
- teleskopický výsuv TRILFSTV (1 pár)
- boční nerezové držáky s EasyEntry
- 1 koláčový plech šedý smalt
- 1 hluboký plech šedý smalt
- 2 rošty z nerez oceli
- 1 sada parních nádob, 2 díly



**Rozměry V x Š x H (mm):** 594 x 595 x 567

**PNC:** 944 184 820

**Cena:** 47 047 Kč | 1 822 EUR



## KOAAS31WT

VESTAVNÁ PARNÍ TROUBA 900 PRO STEAMPRO

**Vnitřní objem hrubý (l):** 70  
**Energetická třída:** A++

**Čištění:** parní  
**Barva:** matně černá  
**Displej a ovládání:** LCD plnobarevný dotykový displej I-Tex, Wifi připojení

### Pečící funkce parní:

Vakuové vaření SousVide  
Vaření v páře (100 %)  
Vysoká vlhkost (75 %)  
Střední vlhkost (50 %)  
Nízká vlhkost (25 %)

### Pečící funkce standardní:

Steamify\*, pravý horký vzduch, pravý horký vzduch + spodní ohřev (příprava pizzy), horní/spodní ohřev, ventilátor + gril + spodní ohřev (mražené potraviny), gril, ventilátor + gril (turbo gril), spodní ohřev, vlhký horký vzduch

### Pečící funkce speciální:

regenerace, uchovat teplé, ohřev talířů, zavařování, sušení, kynutí těsta, pečení chleba, nízkoteplotní pečení, rozmrazování, gratinované pokrmy, výroba jogurtu

### Ostatní funkce:

pečení až na 3 úrovních najednou, 260 variací přednastavených programů Assist (váha/teplotní sonda/pára/SousVide), rychlé zahřátí trouby, elektronická regulace teploty, automatická nabídka teplot, regulace teploty 30 - 230 °C, chladicí ventilátor, 2x halogenové osvětlení, tlumené dovírání dveří, sušení trouby

### Bezpečnost:

- dětský zámek (off mode)
- zámek ovládání (při pečení)
- ukazatel zbytkového tepla
- automatické vypnutí trouby
- počet skel ve dveřích: 4

### Vybavení:

- teplotní sonda
- teleskopický výsuv TRILFSTV (1 pár)
- boční nerezové držáky s EasyEntry
- 2x koláčový plech šedý smalt
- 1 hluboký plech šedý smalt
- 1 rošt z nerez oceli
- 1 sada parních nádob, 2 díly



**Rozměry V x Š x H (mm):** 594 x 595 x 567

**PNC:** 944 184 871

**Cena:** 47 047 Kč | 1 822 EUR



## KOAAS31WX

VESTAVNÁ PARNÍ TROUBA 900 PRO STEAMPRO

**Vnitřní objem hrubý (l):** 70  
**Energetická třída:** A++

**Čištění:** parní  
**Barva:** černá, nerez ocel s úpravou proti otiskům  
**Displej a ovládání:** LCD plnobarevný dotykový displej I-Tex, Wifi připojení

### Pečící funkce parní:

Vakuové vaření SousVide  
Vaření v páře (100 %)  
Vysoká vlhkost (75 %)  
Střední vlhkost (50 %)  
Nízká vlhkost (25 %)

### Pečící funkce standardní:

Steamify\*, pravý horký vzduch, pravý horký vzduch + spodní ohřev (příprava pizzy), horní/spodní ohřev, ventilátor + gril + spodní ohřev (mražené potraviny), gril, ventilátor + gril (turbo gril), spodní ohřev, vlhký horký vzduch

### Pečící funkce speciální:

regenerace, uchovat teplé, ohřev talířů, zavařování, sušení, kynutí těsta, pečení chleba, nízkoteplotní pečení, rozmrazování, gratinované pokrmy, výroba jogurtu

### Ostatní funkce:

pečení až na 3 úrovních najednou, 260 variací přednastavených programů Assist (váha/teplotní sonda/pára/SousVide), rychlé zahřátí trouby, elektronická regulace teploty, automatická nabídka teplot, regulace teploty 30 - 230 °C, chladicí ventilátor, 2x halogenové osvětlení, tlumené dovírání dveří, sušení trouby

### Bezpečnost:

- dětský zámek (off mode)
- zámek ovládání (při pečení)
- ukazatel zbytkového tepla
- automatické vypnutí trouby
- počet skel ve dveřích: 4

### Vybavení:

- teplotní sonda
- teleskopický výsuv TRILFSTV (1 pár)
- boční nerezové držáky s EasyEntry
- 1 koláčový plech šedý smalt
- 1 hluboký plech šedý smalt
- 2x rošt z nerez oceli
- 1 sada parních nádob, 2 díly



**Rozměry V x Š x H (mm):** 594 x 595 x 567

**PNC:** 944 184 821

**Cena:** 42 341 Kč | 1 634 EUR



## EOB8S31Z

VESTAVNÁ PARNÍ TROUBA 800 PRO STEAMBOOST

**Vnitřní objem hrubý (l):** 70  
**Energetická třída:** A+

**Čištění:** parní  
**Barva:** černá  
**Displej a ovládání:** LCD dotykový displej s popisky a ikonami

### Pečící funkce parní:

Vaření v páře (100 %)  
Vysoká vlhkost (50 %)  
Nízká vlhkost (25 %)

### Pečící funkce standardní:

pravý horký vzduch, pravý horký vzduch + spodní ohřev (příprava pizzy), horní/spodní ohřev, ventilátor + gril + spodní ohřev (mražené potraviny), gril, ventilátor + gril (turbo gril), spodní ohřev, vlhký horký vzduch

### Pečící funkce speciální:

regenerace, uchovat teplé, ohřev talířů, zavařování, sušení, kynutí těsta, pečení chleba, nízkoteplotní pečení, rozmrazování, gratinované pokrmy

### Ostatní funkce:

pečení až na 3 úrovních najednou, paměť pro 20 vlastních oblíbených programů, 180 přednastavených programů VarioGuide (váha/teplotní sonda), 75 receptů (ingredience/postup), rychlé zahřátí trouby, elektronická regulace teploty, automatická nabídka teplot, regulace teploty 30 - 230 °C, chladicí ventilátor, 2x halogenové osvětlení, tlumené dovírání dveří

### Bezpečnost:

- dětský zámek (off mode)
- zámek ovládání (při pečení)
- ukazatel zbytkového tepla
- automatické vypnutí trouby
- počet skel ve dveřích: 4

### Vybavení:

- teplotní sonda
- teleskopický výsuv TRILFSTV (1 pár)
- boční nerezové držáky s EasyEntry
- 1 koláčový plech šedý smalt
- 1 hluboký plech šedý smalt
- 1 rošt z nerez oceli
- 1 sada parních nádob, 2 díly



**Rozměry V x Š x H (mm):** 594 x 595 x 567

**PNC:** 944 184 883

**Cena:** 32 929 Kč | 1 269 EUR



### KOBBS31X

VESTAVNÁ PARNÍ TROUBA 800 PRO STEAMBOOST

**Vnitřní objem hrubý (l):** 70  
**Energetická třída:** A+  
**Cištění:** parní  
**Barva:** černá, nerez ocel s úpravou proti otiskům  
**Displej a ovládání:** LCD dotykový displej s popisky a ikonami

#### Pečící funkce parní:

Vaření v páře (100 %)  
 Vysoká vlhkost (50 %)  
 Nízká vlhkost (25 %)

#### Pečící funkce standardní:

pravý horký vzduch, pravý horký vzduch + spodní ohřev (příprava pizzy), horní/spodní ohřev, ventilátor + gril + spodní ohřev (mražené potraviny), gril, ventilátor + gril (turbo gril), spodní ohřev, vlhký horký vzduch

#### Pečící funkce speciální:

regenerace, uchovat teplé, ohřev talířů, zavařování, sušení, kynutí těsta, pečení chleba, nízkoteplotní pečení, rozmrazování, gratinované pokrmy

#### Ostatní funkce:

pečení až na 3 úrovních najednou, paměť pro 20 vlastních oblíbených programů, 180 přednastavených programů VarioGuide (váha/teplotní sonda), rychlé zahřátí trouby, elektronická regulace teploty, automatická nabídka teplot, regulace teploty 30 - 230 °C, chladicí ventilátor, 2x halogenové osvětlení, tlumené dovírání dveří

#### Bezpečnost:

- dětský zámek (off mode)
- zámek ovládání (při pečení)
- ukazatel zbytkového tepla
- automatické vypnutí trouby
- počet skel ve dveřích: 4

#### Vybavení:

- teplotní sonda
- teleskopický výsuv TRILFSTV (1 pár)
- boční nerezové držáky s EasyEntry
- 1 koláčový plech šedý smalt
- 1 hluboký plech šedý smalt
- 2 rošty z nerez oceli
- 1 sada parních nádob, 2 díly



**Rozměry V x Š x H (mm):** 594 x 595 x 567

**PNC:** 944 184 833

**Cena:** 32 929 Kč | 1 269 EUR



### KOEAP31WT

VESTAVNÁ TROUBA 800 SENSE ASSISTED COOKING

**Vnitřní objem hrubý (l):** 71  
**Energetická třída:** A++  
**Cištění:** pyrolytické - 3 cykly  
**Barva:** matně černá  
**Displej a ovládání:** LCD plnobarevný dotykový displej I-Text, Wifi připojení

#### Pečící funkce standardní:

pravý horký vzduch, pravý horký vzduch + spodní ohřev (příprava pizzy), ventilátor + gril + spodní ohřev (mražené potraviny), horní/spodní ohřev, gril, ventilátor + gril (turbo gril), spodní ohřev, vlhký horký vzduch

#### Pečící funkce speciální:

uchovat teplé, ohřev talířů, zavařování, sušení, kynutí těsta, pečení chleba, nízkoteplotní pečení, rozmrazování, gratinované pokrmy

#### Ostatní funkce:

pečení až na 3 úrovních najednou, 170 variací přednastavených programů Assist (váha/teplotní sonda), rychlé zahřátí trouby, elektronická regulace teploty, automatická nabídka teplot, regulace teploty 30 - 300 °C, chladicí ventilátor, 2x halogenové osvětlení, tlumené dovírání dveří, sušení trouby

#### Bezpečnost:

- dětský zámek (off mode)
- zámek ovládání (při pečení)
- ukazatel zbytkového tepla
- elektronický zámek dveří
- automatické vypnutí trouby
- počet skel ve dveřích: 4

#### Vybavení:

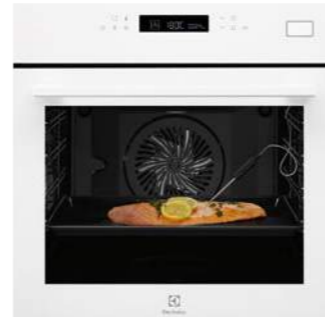
- teplotní sonda
- teleskopický výsuv TRILV (1 pár)
- boční chromované držáky s EasyEntry
- 2x koláčový plech šedý smalt
- 1 hluboký plech šedý smalt
- 1 rošt chromovaný



**Rozměry V x Š x H (mm):** 594 x 595 x 567

**PNC:** 944 184 868

**Cena:** 30 576 Kč | 1 175 EUR



### EOB7S31V

VESTAVNÁ PARNÍ TROUBA 800 PRO STEAMBOOST

**Vnitřní objem hrubý (l):** 70  
**Energetická třída:** A+  
**Cištění:** parní  
**Barva:** bílá  
**Displej a ovládání:** LCD dotykový displej s ikonami

#### Pečící funkce parní:

Vaření v páře (100 %)  
 Vysoká vlhkost (50 %)  
 Nízká vlhkost (25 %)

#### Pečící funkce standardní:

pravý horký vzduch, pravý horký vzduch + spodní ohřev (příprava pizzy), horní/spodní ohřev, ventilátor + gril + spodní ohřev (mražené potraviny), gril, velkoplošný gril, ventilátor + gril (turbo gril), spodní ohřev, vlhký horký vzduch

#### Pečící funkce speciální:

regenerace, uchovat teplé, pečení chleba, nízkoteplotní pečení, rozmrazování

#### Ostatní funkce:

pečení až na 3 úrovních najednou, paměť pro 20 vlastních oblíbených programů, 9 automatických programů (váha/teplotní sonda), rychlé zahřátí trouby, elektronická regulace teploty, automatická nabídka teplot, regulace teploty 30 - 230 °C, chladicí ventilátor, 2x halogenové osvětlení, tlumené dovírání dveří

#### Bezpečnost:

- dětský zámek (off mode)
- zámek ovládání (při pečení)
- ukazatel zbytkového tepla
- automatické vypnutí trouby
- počet skel ve dveřích: 4

#### Vybavení:

- teplotní sonda
- teleskopický výsuv TRILFSTV (1 pár)
- boční nerezové držáky s EasyEntry
- 1 koláčový plech šedý smalt
- 1 hluboký plech šedý smalt
- 1 rošt z nerez oceli



**Rozměry V x Š x H (mm):** 594 x 595 x 567

**PNC:** 944 184 891

**Cena:** 28 224 Kč | 1 093 EUR



### KOBBS31X

VESTAVNÁ PARNÍ TROUBA 800 PRO STEAMBOOST

**Vnitřní objem hrubý (l):** 70  
**Energetická třída:** A+  
**Cištění:** parní  
**Barva:** černá, nerez ocel s úpravou proti otiskům  
**Displej a ovládání:** LCD dotykový displej s ikonami

#### Pečící funkce parní:

Vaření v páře (100 %)  
 Vysoká vlhkost (50 %)  
 Nízká vlhkost (25 %)

#### Pečící funkce standardní:

pravý horký vzduch, pravý horký vzduch + spodní ohřev (příprava pizzy), horní/spodní ohřev, ventilátor + gril + spodní ohřev (mražené potraviny), gril, ventilátor + gril (turbo gril), spodní ohřev, vlhký horký vzduch

#### Pečící funkce speciální:

regenerace, uchovat teplé, ohřev talířů, zavařování, sušení, kynutí těsta, pečení chleba, nízkoteplotní pečení, rozmrazování, gratinované pokrmy

#### Ostatní funkce:

pečení až na 3 úrovních najednou, paměť pro 20 vlastních oblíbených programů, 9 automatických programů (váha/teplotní sonda), rychlé zahřátí trouby, elektronická regulace teploty, automatická nabídka teplot, regulace teploty 30 - 230 °C, chladicí ventilátor, 2x halogenové osvětlení, tlumené dovírání dveří

#### Bezpečnost:

- dětský zámek (off mode)
- zámek ovládání (při pečení)
- ukazatel zbytkového tepla
- automatické vypnutí trouby
- počet skel ve dveřích: 4

#### Vybavení:

- teplotní sonda
- teleskopický výsuv TRILFSTV (1 pár)
- boční nerezové držáky s EasyEntry
- 1 koláčový plech šedý smalt
- 1 hluboký plech šedý smalt
- 1 rošt z nerez oceli



**Rozměry V x Š x H (mm):** 594 x 595 x 567

**PNC:** 944 184 892

**Cena:** 28 224 Kč | 1 093 EUR



### KOCBP31X

VESTAVNÁ PARNÍ TROUBA 700 PRO STEAMCRISP\*

**Vnitřní objem hrubý (l):** 72

**Energetická třída:** A+

**Cištění:** pyrolytické - 3 cykly

**Barva:** černá, nerez ocel s úpravou proti otiskům

**Displej a ovládání:** LCD dotykový displej s popisky a ikonami

**Pečící funkce parní:**

Nízká vlhkost (25 %)

**Pečící funkce standardní:**

pravý horký vzduch, pravý horký vzduch + spodní ohřev (příprava pizzy), horní/spodní ohřev, ventilátor + gril + spodní ohřev (mražené potraviny), gril, ventilátor + gril (turbo gril), spodní ohřev, vlhký horký vzduch

**Pečící funkce speciální:**

regenerace, uchovat teplé, ohřev talířů, zavařování, sušení, kynutí těsta, pečení chleba, nízkoteplotní pečení, rozmrazování, gratinované pokrmy

**Ostatní funkce:**

pečení až na 3 úrovních najednou, paměť pro 20 vlastních oblíbených programů, 88 receptů/automatických programů (váha/teplotní sonda), rychlé zahřátí trouby, elektronická regulace teploty, automatická nabídka teplot, regulace teploty 30 - 300 °C, chladicí ventilátor, 1x halogenové osvětlení, tlumené dovírání dveří

**Bezpečnost:**

- zámek ovládání (při pečení)
- ukazatel zbytkového tepla
- elektronický zámek dveří
- automatické vypnutí trouby
- počet skel ve dveřích: 3

**Vybavení:**

- teplotní sonda
- teleskopický výsuv TRILV (1 pár)
- boční chromované držáky s EasyEntry
- 1 koláčový plech šedý smalt
- 1 hluboký plech šedý smalt
- 1 rošt chromovaný



**Rozměry V x Š x H (mm):** 594 x 596 x 569

**PNC:** 949 494 739

**Cena:** 27 047 Kč | 1 046 EUR



### KOE8P81Z

VESTAVNÁ TROUBA 800 ASSISTED COOKING

**Vnitřní objem hrubý (l):** 71

**Energetická třída:** A+

**Cištění:** pyrolytické - 3 cykly

**Barva:** černá

**Displej a ovládání:** LCD dotykový displej s popisky a ikonami

**Pečící funkce parní:**

Nízká vlhkost (25 %)

**Pečící funkce standardní:**

pravý horký vzduch, pravý horký vzduch + spodní ohřev (příprava pizzy), horní/spodní ohřev, ventilátor + gril + spodní ohřev (mražené potraviny), gril, ventilátor + gril (turbo gril), spodní ohřev, vlhký horký vzduch

**Pečící funkce speciální:**

uchovat teplé, ohřev talířů, zavařování, sušení, kynutí těsta, pečení chleba, nízkoteplotní pečení, rozmrazování, gratinované pokrmy

**Ostatní funkce:**

pečení až na 3 úrovních najednou, paměť pro 20 vlastních oblíbených programů, 90 receptů/automatických programů (váha/teplotní sonda), rychlé zahřátí trouby, elektronická regulace teploty, automatická nabídka teplot, regulace teploty 30 - 300 °C, chladicí ventilátor, 2x halogenové osvětlení, tlumené dovírání dveří

**Bezpečnost:**

- dětský zámek (off mode)
- zámek ovládání (při pečení)
- ukazatel zbytkového tepla
- automatické vypnutí trouby
- počet skel ve dveřích: 4

**Vybavení:**

- teplotní sonda
- teleskopický výsuv TRILFV pyro odolný (1 pár)
- boční chromované držáky s EasyEntry
- 1 koláčový plech šedý smalt
- 1 hluboký plech šedý smalt
- 1 chromovaný rošt



**Rozměry V x Š x H (mm):** 594 x 595 x 567

**PNC:** 944 184 878

**Cena:** 21 165 Kč | 822 EUR



### EOB6220AOR

VESTAVNÁ PARNÍ TROUBA 700 PRO STEAMCRISP\*

**Vnitřní objem hrubý (l):** 74

**Energetická třída:** A

**Cištění:** hladký smalt pro snadné čištění

**Barva:** Rocado design - matně černá

**Displej a ovládání:** mechanické odpočítávání času, otočné knoflíky

**Pečící funkce parní:**

Horký vzduch s párou (25 %)

**Pečící funkce standardní:**

pravý horký vzduch, spodní ohřev, horní ohřev, spodní/horní ohřev, velkoplošný gril, ventilátor + gril (turbo gril), pravý horký vzduch + spodní ohřev (příprava pizzy)

**Pečící funkce speciální:**

rozmrazování

**Ostatní funkce:**

pečení až na 3 úrovních najednou, rozšířené časové funkce, regulace teploty 50 - 250 °C, chladicí ventilátor, halogenové osvětlení, tlumené dovírání dveří

**Bezpečnost:**

- automatické vypnutí trouby
- počet skel ve dveřích: 3

**Vybavení:**

- teleskopické výsuvy TRILV (1 pár)
- boční chromované držáky
- 1 koláčový plech na pečení šedý smalt
- 1 odkapávací pekáč šedý smalt
- 1 rošt chromovaný



**Rozměry V x Š x H (mm):** 594 x 594 x 568

**PNC:** 949 494 011

**Cena:** 19 988 Kč | 764 EUR



### KOEBP31X

VESTAVNÁ TROUBA 700 SENSE SENSECOOK\*

**Vnitřní objem hrubý (l):** 71

**Energetická třída:** A+

**Cištění:** pyrolytické - 3 cykly

**Barva:** černá, nerez ocel s úpravou proti otiskům

**Displej a ovládání:** LCD dotykový displej s popisky a ikonami

**Pečící funkce parní:**

Nízká vlhkost (25 %)

**Pečící funkce standardní:**

pravý horký vzduch, pravý horký vzduch + spodní ohřev (příprava pizzy), ventilátor + gril + spodní ohřev (mražené potraviny), horní/spodní ohřev, gril, ventilátor + gril (turbo gril), spodní ohřev, vlhký horký vzduch

**Pečící funkce speciální:**

uchovat teplé, ohřev talířů, zavařování, sušení, kynutí těsta, pečení chleba, nízkoteplotní pečení, rozmrazování, gratinované pokrmy

**Ostatní funkce:**

pečení až na 3 úrovních najednou, paměť pro 20 vlastních oblíbených programů, 90 receptů/automatických programů (váha/teplotní sonda), rychlé zahřátí trouby, elektronická regulace teploty, automatická nabídka teplot, regulace teploty 30 - 300 °C, chladicí ventilátor, 2x halogenové osvětlení, tlumené dovírání dveří

**Bezpečnost:**

- dětský zámek (off mode)
- zámek ovládání (při pečení)
- ukazatel zbytkového tepla
- elektronický zámek dveří
- automatické vypnutí trouby
- počet skel ve dveřích: 4

**Vybavení:**

- teplotní sonda
- teleskopický výsuv TRILV (1 pár)
- boční chromované držáky s EasyEntry
- 1 koláčový plech šedý smalt
- 1 hluboký plech šedý smalt
- 1 rošt chromovaný



**Rozměry V x Š x H (mm):** 594 x 595 x 567

**PNC:** 944 184 835

**Cena:** 19 988 Kč | 764 EUR





### KODDP71X

VESTAVNÁ TROUBA S PARNÍ FUNKCÍ 600 PRO STEAMBAKE

**Vnitřní objem hrubý (l):** 72

**Energetická třída:** A+

**Cištění:** pyrolytické - 2 cykly

**Barva:** černá, nerez ocel s úpravou proti otiskům

**Displej a ovládání:** LED displej se zasunovacími otočnými ovladači

**Pečící funkce parní:**

SteamBake

**Pečící funkce standardní:**

pravý horký vzduch/SteamBake, pravý horký vzduch + spodní ohřev (příprava pizzy), horní/spodní ohřev, velkoplošný gril, ventilátor + gril (turbo gril), spodní ohřev, vlhký horký vzduch

**Pečící funkce speciální:**

rozmrazování

**Ostatní funkce:**

pečení až na 3 úrovních najednou, rychlé zahřátí trouby, elektronická regulace teploty, automatická nabídka teplot, regulace teploty 30 - 300 °C, chladicí ventilátor, 1x halogenové osvětlení, tlumené dovírání dveří

**Bezpečnost:**

- dětský zámek (off mode)
- zámek ovládání (při pečení)
- ukazatel zbytkového tepla
- elektronický zámek dveří
- automatické vypnutí trouby
- počet skel ve dveřích: 3

**Vybavení:**

- teplotní sonda
- teleskopický výsuv TRILV (1 pár)
- boční chromované držáky s EasyEntry
- 1 koláčový plech šedý smalt
- 1 hluboký plech šedý smalt
- 1 rošt chromovaný



**Rozměry V x Š x H (mm):** 594 x 596 x 569

**PNC:** 949 499 822

**Cena:** 17 635 Kč | 681 EUR



### EOE7C31V

VESTAVNÁ TROUBA 700 SENSE SENSECOOK\*

**Vnitřní objem hrubý (l):** 72

**Energetická třída:** A+

**Cištění:** katalytické - vyjímatelné desky

**Barva:** bílá

**Displej a ovládání:** LCD dotykový displej s ikonami

**Pečící funkce standardní:**

pravý horký vzduch, pravý horký vzduch + spodní ohřev (příprava pizzy), horní/spodní ohřev, gril, velkoplošný gril, ventilátor + gril (turbo gril), spodní ohřev, vlhký horký vzduch

**Pečící funkce speciální:**

uchovat teplé, nízkoteplotní pečení, rozmrazování

**Ostatní funkce:**

pečení až na 3 úrovních najednou, paměť pro 20 vlastních oblíbených programů, 9 receptů/automatických programů (3 váha), rychlé zahřátí trouby, elektronická regulace teploty, automatická nabídka teplot, regulace teploty 30 - 300 °C, chladicí ventilátor, 1x halogenové osvětlení, tlumené dovírání dveří

**Bezpečnost:**

- dětský zámek (off mode)
- zámek ovládání (při pečení)
- ukazatel zbytkového tepla
- automatické vypnutí trouby
- počet skel ve dveřích: 3

**Vybavení:**

- teplotní sonda
- teleskopický výsuv TRILV (1 pár)
- boční chromované držáky
- 1 koláčový plech šedý smalt
- 1 hluboký plech šedý smalt
- 1 chromovaný rošt



**Rozměry V x Š x H (mm):** 594 x 596 x 569

**PNC:** 949 497 304

**Cena:** 17 635 Kč | 681 EUR



### EOA5220AOR

VESTAVNÁ TROUBA 600 FLEX SURROUNDCOOK\*

**Vnitřní objem hrubý (l):** 72

**Energetická třída:** A

**Cištění:** katalytické - vyjímatelné desky

**Barva:** Rococo design - černá

**Displej a ovládání:** mechanické odpočítávání času, otočné knoflíky

**Pečící funkce standardní:**

pravý horký vzduch, horní/spodní ohřev, horní ohřev, spodní ohřev, gril, velkoplošný gril, ventilátor + gril (turbo gril), pravý horký vzduch + spodní ohřev (příprava pizzy)

**Ostatní funkce:**

pečení až na 3 úrovních najednou, regulace teploty 30 - 300 °C, chladicí ventilátor, halogenové osvětlení, tlumené dovírání dveří

**Bezpečnost:**

- automatické vypnutí trouby
- počet skel ve dveřích: 3

**Vybavení:**

- teleskopické výsuvy TRILV (1 pár)
- boční chromované držáky
- 1 koláčový plech na pečení šedý smalt
- 1 odkapávací pekáč šedý smalt
- 1 rošt chromovaný



**Rozměry V x Š x H (mm):** 594 x 594 x 568

**PNC:** 949 496 915

**Cena:** 15 282 Kč | 587 EUR



### EOA5220AOV

VESTAVNÁ TROUBA 600 FLEX SURROUNDCOOK\*

**Vnitřní objem hrubý (l):** 72

**Energetická třída:** A

**Cištění:** katalytické - vyjímatelné desky

**Barva:** Rococo design - krémová

**Displej a ovládání:** mechanické odpočítávání času, otočné knoflíky

**Pečící funkce standardní:**

pravý horký vzduch, horní/spodní ohřev, horní ohřev, spodní ohřev, gril, velkoplošný gril, ventilátor + gril (turbo gril), pravý horký vzduch + spodní ohřev (příprava pizzy)

**Ostatní funkce:**

pečení až na 3 úrovních najednou, regulace teploty 30 - 300 °C, chladicí ventilátor, halogenové osvětlení, tlumené dovírání dveří

**Bezpečnost:**

- automatické vypnutí trouby
- počet skel ve dveřích: 3

**Vybavení:**

- teleskopické výsuvy TRILV (1 pár)
- boční chromované držáky
- 1 koláčový plech na pečení šedý smalt
- 1 odkapávací pekáč šedý smalt
- 1 rošt chromovaný



**Rozměry V x Š x H (mm):** 594 x 594 x 568

**PNC:** 949 496 914

**Cena:** 15 282 Kč | 587 EUR



### EOD6C71Z

VESTAVNÁ TROUBA S PARNÍ FUNKCÍ 600 PRO STEAMBAKE

**Vnitřní objem hrubý (l):** 72

**Energetická třída:** A+

**Čištění:** katalytické - vyjímatelné desky

**Barva:** černá

**Displej a ovládání:** LED displej se zasunovacími otočnými ovladači

**Pečící funkce parní:**

SteamBake

**Pečící funkce standardní:**

pravý horký vzduch/SteamBake, pravý horký vzduch + spodní ohřev (příprava pizzy), horní/spodní ohřev, velkoplošný gril, ventilátor + gril (turbo gril), spodní ohřev, vlhký horký vzduch

**Pečící funkce speciální:**

rozmrazování

**Ostatní funkce:**

pečení až na 3 úrovních najednou, rychlé zahřátí trouby, elektronická regulace teploty, automatická nabídka teploty, regulace teploty 30 - 300 °C, chladicí ventilátor, 1x halogenové osvětlení, tlumené dovírání dveří

**Bezpečnost:**

- dětský zámek (off mode)
- zámek ovládání (při pečení)
- ukazatel zbytkového tepla
- automatické vypnutí trouby
- počet skel ve dveřích: 3

**Vybavení:**

- teplotní sonda
- teleskopický výsuv TRILV (1 pár)
- boční chromované držáky
- 1 koláčový plech šedý smalt
- 1 hluboký plech šedý smalt
- 1 chromovaný rošt



**Rozměry V x Š x H (mm):** 594 x 596 x 569

**PNC:** 949 499 552

**Cena:** 15 282 Kč | 587 EUR



### KODEC75X

VESTAVNÁ TROUBA S PARNÍ FUNKCÍ 600 PRO STEAMBAKE

**Vnitřní objem hrubý (l):** 71

**Energetická třída:** A+

**Čištění:** katalytické

**Barva:** černá, nerez ocel s úpravou proti otiskům

**Displej a ovládání:** LED displej se zasunovacími otočnými ovladači

**Pečící funkce parní:**

SteamBake

**Pečící funkce standardní:**

pravý horký vzduch/SteamBake, pravý horký vzduch + spodní ohřev (příprava pizzy), horní/spodní ohřev, gril, velkoplošný gril, ventilátor + gril (turbo gril), spodní ohřev, vlhký horký vzduch

**Pečící funkce speciální:**

rozmrazování

**Ostatní funkce:**

pečení až na 3 úrovních najednou, regulace teploty 50 - 275 °C, chladicí ventilátor, 1x halogenové osvětlení, tlumené dovírání dveří

**Bezpečnost:**

- bezpečnostní termostat
- počet skel ve dveřích: 3

**Vybavení:**

- teplotní sonda
- teleskopický výsuv TRILV (1 pár)
- boční chromované držáky s EasyEntry
- 1 koláčový plech šedý smalt
- 1 hluboký plech šedý smalt
- 1 chromovaný rošt



**Rozměry V x Š x H (mm):** 594 x 595 x 567

**PNC:** 944 184 907

**Cena:** 14 106 Kč | 540 EUR



### KODGC70TX

VESTAVNÁ TROUBA S PARNÍ FUNKCÍ 600 PRO STEAMBAKE

**Vnitřní objem hrubý (l):** 72

**Energetická třída:** A

**Čištění:** katalytické - vyjímatelné desky

**Barva:** nerez ocel s úpravou proti otiskům

**Displej a ovládání:** LED displej se zasunovacími otočnými ovladači

**Pečící funkce parní:**

SteamBake

**Pečící funkce standardní:**

pravý horký vzduch/SteamBake, pravý horký vzduch + spodní ohřev (příprava pizzy), horní/spodní ohřev, velkoplošný gril, ventilátor + gril (turbo gril), spodní ohřev, vlhký horký vzduch

**Pečící funkce speciální:**

rozmrazování

**Ostatní funkce:**

pečení až na 3 úrovních najednou, regulace teploty 50 - 275 °C, chladicí ventilátor, 1x halogenové osvětlení, tlumené dovírání dveří, rozšířená časové funkce

**Bezpečnost:**

- bezpečnostní termostat
- počet skel ve dveřích: 2

**Vybavení:**

- teleskopický výsuv TRILV (1 pár)
- boční chromované držáky
- 1 koláčový plech šedý smalt
- 1 hluboký plech šedý smalt
- 1 chromovaný rošt



**Rozměry V x Š x H (mm):** 594 x 596 x 569

**PNC:** 949 499 308

**Cena:** 13 518 Kč | 516 EUR



### KODEH70X

VESTAVNÁ TROUBA S PARNÍ FUNKCÍ 600 PRO STEAMBAKE

**Vnitřní objem hrubý (l):** 72

**Energetická třída:** A

**Čištění:** hladký smalt pro snadné čištění

**Barva:** černá, nerez ocel s úpravou proti otiskům

**Displej a ovládání:** LED displej se zasunovacími otočnými ovladači

**Pečící funkce parní:**

SteamBake

**Pečící funkce standardní:**

pravý horký vzduch/SteamBake, pravý horký vzduch + spodní ohřev (příprava pizzy), horní/spodní ohřev, velkoplošný gril, ventilátor + gril (turbo gril), spodní ohřev, vlhký horký vzduch

**Pečící funkce speciální:**

rozmrazování

**Ostatní funkce:**

pečení až na 3 úrovních najednou, regulace teploty 50 - 275 °C, chladicí ventilátor, 1x halogenové osvětlení, tlumené dovírání dveří

**Bezpečnost:**

- počet skel ve dveřích: 2

**Vybavení:**

- teleskopický výsuv TRILV (1 pár)
- boční chromované držáky
- 1 koláčový plech šedý smalt
- 1 hluboký plech šedý smalt
- 1 chromovaný rošt



**Rozměry V x Š x H (mm):** 594 x 596 x 569

**PNC:** 949 499 046

**Cena:** 12 929 Kč | 505 EUR



## EOA3454AAX

VESTAVNÁ TROUBA S PARNÍ FUNKCÍ 600 PRO STEAMBAKE

**Vnitřní objem hrubý (l):** 74**Energetická třída:** A**Čištění:** katalytické - vyjímatelné desky**Barva:** nerez ocel s úpravou proti otiskům**Displej a ovládání:** LED displej se zasunovacími otočnými ovladači**Pečící funkce parní:**

SteamBake

**Pečící funkce standardní:**

pravý horký vzduch/vzduch plus, spodní ohřev, spodní/horní ohřev, velkoplošný gril, ventilátor + gril (turbo gril), pravý horký vzduch + spodní ohřev (příprava pizzy), pravý horký vzduch s použitím vlhkosti pokrmu

**Pečící funkce speciální:**

rozmrazování

**Ostatní funkce:**

pečení až na 3 úrovních najednou, rozšířené časové funkce, regulace teploty 50 - 275 °C, chladič ventilátor, halogenové osvětlení

**Bezpečnost:**

- mechanický zámek dveří
- bezpečnostní termostat
- počet skel ve dveřích: 2

**Vybavení:**

- teleskopické výsuvy TRILV (1 pár)
- boční chromované držáky
- 1 koláčový plech na pečení šedý smalt
- 1 odkapávací pekáč šedý smalt
- 1 rošt chromovaný



## KODGH70TX

VESTAVNÁ TROUBA S PARNÍ FUNKCÍ 600 PRO STEAMBAKE

**Vnitřní objem hrubý (l):** 72**Energetická třída:** A**Čištění:** hladký smalt pro snadné čištění**Barva:** nerez ocel s úpravou proti otiskům**Displej a ovládání:** LED displej se zasunovacími otočnými ovladači**Pečící funkce parní:**

SteamBake

**Pečící funkce standardní:**

pravý horký vzduch/SteamBake, pravý horký vzduch + spodní ohřev (příprava pizzy), horní/spodní ohřev, velkoplošný gril, ventilátor + gril (turbo gril), spodní ohřev, vlhký horký vzduch

**Pečící funkce speciální:**

rozmrazování

**Ostatní funkce:**

pečení až na 3 úrovních najednou, regulace teploty 50 - 275 °C, chladič ventilátor, 1x halogenové osvětlení, tlumené dovírání dveří

**Bezpečnost:**

- bezpečnostní termostat
- počet skel ve dveřích: 2

**Vybavení:**

- teleskopický výsuv TRILV (1 pár)
- boční chromované držáky
- 1 koláčový plech šedý smalt
- 1 hluboký plech šedý smalt
- 1 chromovaný rošt

**Rozměry V x Š x H (mm):** 594 x 594 x 568**PNC:** 949 499 303**Cena:** 12 929 Kč | 505 EUR

## EOB3454AAX

VESTAVNÁ TROUBA S PARNÍ FUNKCÍ 600 PRO STEAMBAKE

**Vnitřní objem hrubý (l):** 74**Energetická třída:** A**Čištění:** hladký smalt pro snadné čištění**Barva:** nerez ocel s úpravou proti otiskům**Displej a ovládání:** LED displej, zasunovací otočné ovladače**Pečící funkce parní:**

SteamBake

**Pečící funkce standardní:**

pravý horký vzduch/vzduch plus, spodní ohřev, spodní/horní ohřev, velkoplošný gril, ventilátor + gril (turbo gril), pravý horký vzduch + spodní ohřev (příprava pizzy), pravý horký vzduch s použitím vlhkosti pokrmu

**Pečící funkce speciální:**

rozmrazování

**Ostatní funkce:**

pečení až na 3 úrovních najednou, rozšířené časové funkce, regulace teploty 50 - 275 °C, chladič ventilátor, halogenové osvětlení

**Bezpečnost:**

- bezpečnostní termostat
- počet skel ve dveřích: 2

**Vybavení:**

- teleskopické výsuvy TRILV (1 pár)
- boční chromované držáky s EasyEntry
- 1 koláčový plech na pečení šedý smalt
- 1 odkapávací pekáč šedý smalt
- 1 rošt chromovaný

**Rozměry V x Š x H (mm):** 594 x 594 x 569**PNC:** 949 499 026**Cena:** 11 753 Kč | 458 EUR

## EOB3400BOR

VESTAVNÁ TROUBA 600 FLEX SURROUND COOK\*

**Vnitřní objem hrubý (l):** 74**Energetická třída:** A**Čištění:** hladký smalt pro snadné čištění**Barva:** Rustic - černá**Displej a ovládání:** mechanické odpočítávání času, otočné knoflíky**Pečící funkce parní:**

SteamBake

**Pečící funkce standardní:**

horní/spodní ohřev, horní ohřev, spodní ohřev, gril, velkoplošný gril, ventilátor + gril (turbo gril), pravý horký vzduch, pravý horký vzduch + spodní ohřev (příprava pizzy)

**Pečící funkce speciální:**

rozmrazování

**Ostatní funkce:**

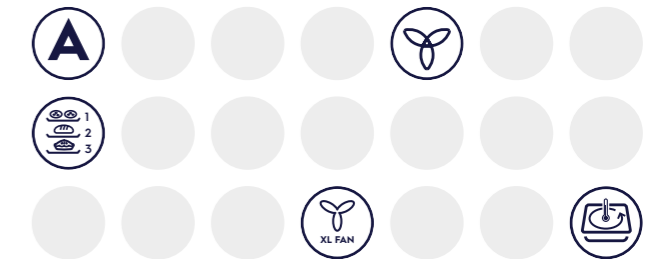
pečení až na 3 úrovních najednou, rozšířené elektronické funkce, chladič ventilátor, regulace teploty 50 - 250 °C

**Bezpečnost:**

- bezpečnostní termostat
- počet skel ve dveřích: 2

**Vybavení:**

- boční chromované držáky
- 1 koláčový plech na pečení šedý smalt
- 1 rošt chromovaný

**Rozměry V x Š x H (mm):** 594 x 594 x 568**PNC:** 949 496 179**Cena:** 11 165 Kč | 434 EUR



### EOB3450AAX

VESTAVNÁ TROUBA 600 FLEX SURROUND COOK\*

**Vnitřní objem hrubý (l):** 74

**Energetická třída:** A

**Čištění:** hladký smalt pro snadné čištění

**Barva:** nerez ocel s úpravou proti otiskům

**Displej a ovládání:** LED displej, zasunovací otočné ovladače

**Pečící funkce standardní:**

horní/spodní ohřev, horní ohřev, spodní ohřev, gril, velkoplošný gril, ventilátor + gril (turbo gril), pravý horký vzduch, pravý horký vzduch + spodní ohřev (příprava pizzy)

**Pečící funkce speciální:**

rozmrazování

**Ostatní funkce:**

pečení až na 3 úrovních najednou, rozšířené časové funkce, regulace teploty 50 - 275 °C, chladič ventilátor, halogenové osvětlení, tlumené dovírání dveří

**Bezpečnost:**

- bezpečnostní termostat
- počet skel ve dveřích: 2

**Vybavení:**

- teleskopické výsuvy TRILV (1 pár)
- boční chromované držáky s EasyEntry
- 1 koláčový plech na pečení šedý smalt
- 1 odkapávací pekáč šedý smalt
- 1 rošt chromovaný



### KOFGH70TX

VESTAVNÁ TROUBA 600 FLEX SURROUND COOK\*

**Vnitřní objem hrubý (l):** 72

**Energetická třída:** A

**Čištění:** hladký smalt pro snadné čištění

**Barva:** nerez ocel s úpravou proti otiskům

**Displej a ovládání:** LED displej se zasunovacími otočnými ovladači

**Pečící funkce standardní:**

pravý horký vzduch, pravý horký vzduch + spodní ohřev (příprava pizzy), horní/spodní ohřev, gril, velkoplošný gril, ventilátor + gril (turbo gril), spodní ohřev, vlhký horký vzduch

**Pečící funkce speciální:**

rozmrazování

**Ostatní funkce:**

pečení až na 3 úrovních najednou, regulace teploty 50 - 275 °C, chladič ventilátor, 1x halogenové osvětlení, tlumené dovírání dveří

**Bezpečnost:**

- bezpečnostní termostat
- počet skel ve dveřích: 2

**Vybavení:**

- teleskopický výsuv TRILV (1 pár)
- boční chromované držáky
- 1 koláčový plech šedý smalt
- 1 hluboký plech šedý smalt
- 1 chromovaný rošt



**Rozměry V x Š x H (mm):** 594 x 594 x 568

**PNC:** 949 496 178

**Cena:** 10 576 Kč | 411 EUR



### EOA3400AAX

VESTAVNÁ TROUBA 600 FLEX SURROUND COOK\*

**Vnitřní objem hrubý (l):** 74

**Energetická třída:** A

**Čištění:** katalytické

**Barva:** nerez ocel s úpravou proti otiskům

**Displej a ovládání:** LED displej, otočné ovladače

**Pečící funkce standardní:**

horní/spodní ohřev, horní ohřev, spodní ohřev, gril, velkoplošný gril, ventilátor + gril (turbo gril), pravý horký vzduch, pravý horký vzduch + spodní ohřev (příprava pizzy)

**Pečící funkce speciální:**

rozmrazování

**Ostatní funkce:**

pečení až na 3 úrovních najednou, rozšířené elektronické funkce, regulace teploty 50 - 250 °C, chladič ventilátor, halogenové osvětlení

**Bezpečnost:**

- počet skel ve dveřích: 2

**Vybavení:**

- boční chromované držáky
- 1 běžný rošt chromovaný
- 1 smaltovaný koláčový plech na pečení
- 1 odkapávací pekáč šedý smalt



**Rozměry V x Š x H (mm):** 594 x 594 x 568

**PNC:** 949 496 921

**Cena:** 9 753 Kč | 375 EUR



### KVLAE00WT

VESTAVNÁ KOMPAKTNÍ TROUBA 800 FLEX COMBIQUICK\*

**Vnitřní objem hrubý (l):** 43

**Energetická třída:** A

**Čištění:** hladký smalt pro snadné čištění

**Barva:** matně černá

**Displej a ovládání:** LCD plnobarevný dotykový displej I-Tex, Wifi připojení

**Pečící funkce standardní:**

pravý horký vzduch, pravý horký vzduch + spodní ohřev (příprava pizzy), ventilátor + gril + spodní ohřev (mražené potraviny), horní/spodní ohřev, horní/spodní ohřev + mikrovlny, gril, gril + mikrovlny, ohřívání + mikrovlny, tekutina + mikrovlny, mikrovlny, ventilátor + gril (turbo gril), spodní ohřev, pravý horký vzduch + mikrovlny, ventilátor + gril (turbo gril) + mikrovlny

**Pečící funkce speciální:**

uchovat teplé, ohřev talířů, zavařování, sušení, kynutí těsta, pečení chleba, nízkoteplotní pečení, rozmrazování + mikrovlny, gratinované pokrmy

**Ostatní funkce:**

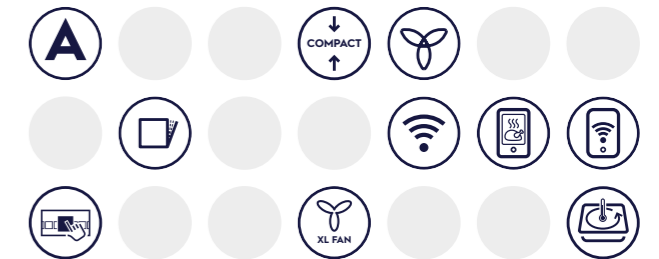
pečení až na 2 úrovních najednou, 100 variací přednastavených programů Assist (váha), rychlé zahřátí trouby, elektronická regulace teploty, automatická nabídka teplot, regulace teploty 30 - 230 °C, chladič ventilátor, 1x halogenové osvětlení

**Bezpečnost:**

- dětský zámek (off mode)
- zámek ovládání (při pečení)
- ukazatel zbytkového tepla
- automatické vypnutí trouby
- počet skel ve dveřích: 3

**Vybavení:**

- boční chromované držáky s EasyEntry
- 1 koláčový plech šedý smalt
- 1 chromovaný rošt



**Rozměry V x Š x H (mm):** 455 x 595 x 567

**PNC:** 944 066 643

**Cena:** 32 929 Kč | 1 269 EUR



### KVBAS21WX

VESTAVNÁ KOMPAKTNÍ PARNÍ TROUBA 800 PRO STEAMBOOST

**Vnitřní objem hrubý (l):** 43  
**Energetická třída:** A++  
**Čištění:** parní  
**Barva:** černá, nerez ocel s úpravou proti otiskům  
**Displej a ovládání:** LCD plnobarevný dotykový displej I-TeX, Wi-Fi připojení

#### Pečící funkce parní:

Vaření v páře (100 %)  
 Vysoká vlhkost (50 %)  
 Nízká vlhkost (25 %)

#### Pečící funkce standardní:

Steamify\*, pravý horký vzduch, pravý horký vzduch + spodní ohřev (příprava pizzy), horní/spodní ohřev, ventilátor + gril + spodní ohřev (mražené potraviny), gril, ventilátor + gril (turbo gril), spodní ohřev, vlhký horký vzduch

#### Pečící funkce speciální:

regenerace, uchovat teplé, ohřev talířů, zavařování, sušení, kynutí těsta, pečení chleba, nízkoteplotní pečení, rozmrazování, gratinované pokrmy

#### Ostatní funkce:

pečení až na 2 úrovních najednou, 230 přednastavených programů Assist (váha/teplotní sonda/pára), rychlé zahřátí trouby, elektronická regulace teploty, automatická nabídka teplot, regulace teploty 30 - 230 °C, chladicí ventilátor, 1x halogenové osvětlení, tlumené dovíraní dveří

#### Bezpečnost:

- dětský zámek (off mode)
- zámek ovládání (při pečení)
- ukazatel zbytkového tepla
- automatické vypnutí trouby
- počet skel ve dveřích: 4

#### Vybavení:

- teplotní sonda
- boční nerezové držáky s EasyEntry
- 1 koláčový plech šedý smalt
- 1 hluboký plech šedý smalt
- 1 rošt z nerez oceli
- 1 sada parních nádob, 2 díly



**Rozměry V x Š x H (mm):** 455 x 595 x 567

**PNC:** 944 066 531

**Cena:** 29 400 Kč | 1 128 EUR



### KVLBE00X

VESTAVNÁ KOMPAKTNÍ TROUBA 800 FLEX COMBIQUICK\*

**Vnitřní objem hrubý (l):** 43  
**Energetická třída:** A  
**Čištění:** hladký smalt pro snadné čištění  
**Barva:** černá, nerez ocel s úpravou proti otiskům  
**Displej a ovládání:** LCD dotykový displej s popisky a ikonami  
**Mikrovlivný výkon (W):** 1000  
**Výkon grilu (W):** 1900

#### Pečící funkce standardní:

pravý horký vzduch, pravý horký vzduch + spodní ohřev (příprava pizzy), ventilátor + gril + spodní ohřev (mražené potraviny), horní/spodní ohřev, horní/spodní ohřev + mikrovlny, gril, gril + mikrovlny, ohřívání + mikrovlny, tekutina + mikrovlny, mikrovlny, ventilátor + gril (turbo gril), spodní ohřev, pravý horký vzduch + mikrovlny, ventilátor + gril (turbo gril) + mikrovlny

#### Pečící funkce speciální:

uchovat teplé, ohřev talířů, zavařování, sušení, kynutí těsta, pečení chleba, nízkoteplotní pečení, rozmrazování + mikrovlny, gratinované pokrmy

#### Ostatní funkce:

pečení až na 2 úrovních najednou, 90 receptů/automatických programů (váha), rychlé zahřátí trouby, elektronická regulace teploty, automatická nabídka teplot, regulace teploty 30 - 230 °C, chladicí ventilátor, 1x halogenové osvětlení

#### Bezpečnost:

- dětský zámek (off mode)
- zámek ovládání (při pečení)
- ukazatel zbytkového tepla
- automatické vypnutí trouby
- počet skel ve dveřích: 3

#### Vybavení:

- boční chromované držáky s EasyEntry
- 1 koláčový plech šedý smalt
- 1 chromovaný rošt



**Rozměry V x Š x H (mm):** 455 x 595 x 567

**PNC:** 944 066 603

**Cena:** 21 165 Kč | 822 EUR



### EVK8E00V

VESTAVNÁ KOMPAKTNÍ TROUBA 600 FLEX QUICK&GRILL

**Vnitřní objem hrubý (l):** 46  
**Energetická třída:** A  
**Čištění:** hladký smalt pro snadné čištění  
**Barva:** bílá  
**Displej a ovládání:** LCD dotykový displej s popisky a ikonami  
**Mikrovlivný výkon (W):** 1000  
**Výkon grilu (W):** 1900

#### Pečící funkce standardní:

gril, mikrovlny

#### Ostatní funkce:

paměť pro 20 vlastních oblíbených programů, 28 receptů/automatických programů (váha), elektronická regulace teploty, automatická nabídka teplot, regulace teploty 30 - 230 °C, chladicí ventilátor, 1x halogenové osvětlení

#### Bezpečnost:

- dětský zámek (off mode)
- zámek ovládání (při pečení)
- ukazatel zbytkového tepla
- automatické vypnutí trouby
- počet skel ve dveřích: 3

#### Vybavení:

- boční chromované držáky s EasyEntry
- 1 rošt chromovaný



**Rozměry V x Š x H (mm):** 455 x 595 x 567

**PNC:** 944 066 630

**Cena:** 19 988 Kč | 764 EUR



### EVK6E40Z

VESTAVNÁ KOMPAKTNÍ TROUBA 600 FLEX QUICK&GRILL

**Vnitřní objem hrubý (l):** 46  
**Energetická třída:** A  
**Čištění:** hladký smalt pro snadné čištění  
**Barva:** černá  
**Displej a ovládání:** LED displej se zasunovacími otočnými ovladači  
**Mikrovlivný výkon (W):** 1000  
**Výkon grilu (W):** 1900

#### Pečící funkce standardní:

gril, mikrovlny

#### Ostatní funkce:

elektronická regulace teploty, automatická nabídka teplot, regulace teploty 30 - 230 °C, chladicí ventilátor, 1x halogenové osvětlení

#### Bezpečnost:

- dětský zámek (off mode)
- zámek ovládání (při pečení)
- ukazatel zbytkového tepla
- automatické vypnutí trouby
- počet skel ve dveřích: 3

#### Vybavení:

- boční chromované držáky s EasyEntry
- 1 rošt chromovaný



**Rozměry V x Š x H (mm):** 455 x 595 x 567

**PNC:** 944 066 640

**Cena:** 18 812 Kč | 728 EUR



### KVKDE40X

VESTAVNÁ KOMPAKTNÍ TROUBA 600 FLEX QUICK&GRILL

**Typ:** vestavná mikrovlnná trouba  
**Vnitřní objem (l):** 46  
**Ovládání:** LED displej se zasunovacími otočnými ovladači  
**Mikrovlnný výkon (W):** 1000  
**Výkon grilu (W):** 1900

**Pečící funkce standardní:** gril, mikrovlny

#### Programy a funkce:

- elektronická regulace teploty
- automatická nabídka teplot
- regulace teploty 30 - 230 °C
- chladicí ventilátor
- 1x halogenové osvětlení
- dětský zámek (off mode)
- zámek ovládání (při pečení)
- ukazatel zbytkového tepla
- automatické vypnutí trouby
- počet skel ve dveřích: 3

#### Příslušenství

- boční chromované držáky s EasyEntry
- 1 chromovaný rošt

**Barva:** černá, nerez ocel s úpravou proti otiskům



### KMFD264TEX

MIKROVLNNÁ TROUBA 800 FLEX TOUCHOPEN

**Typ:** mikrovlnná trouba určená pro plnou vestavbu s možností vestavby nad troubu  
**Vnitřní objem (l):** 25  
**Ovládání:** LED displej, dotykové ovládání pro volbu výkonu  
**Průměr otočného talíře (mm):** 325  
**Mikrovlnný výkon (W):** 900, 5 úrovní  
**Výkon grilu (W):** 800

**Pečící funkce standardní:** gril, mikrovlny, gril a mikrovlny

#### Programy a funkce:

- rychlý start s plným výkonem s intervaly po 30 s
- automatické programy rozmrazování podle váhy
- automatické programy vaření podle váhy
- signál při ukončení ohřevu
- možnost naprogramovat 3 funkce za sebou
- dětská pojistka

**Příslušenství:** grilovací stojánek, nízký grilovací stojánek

**Barva:** černá, nerez ocel s úpravou proti otiskům



### KMFE172TEX

MIKROVLNNÁ TROUBA 800 FLEX TOUCHOPEN

**Typ:** mikrovlnná trouba určená pro plnou vestavbu s možností vestavby nad troubu  
**Vnitřní objem (l):** 17  
**Ovládání:** LED displej, dotykové ovládání pro volbu výkonu  
**Průměr otočného talíře (mm):** 272  
**Mikrovlnný výkon (W):** 800, 5 úrovní

**Pečící funkce standardní:** mikrovlny

#### Programy a funkce:

- rychlý start s plným výkonem s intervaly po 30 s
- automatické programy rozmrazování podle váhy
- automatické programy vaření podle váhy
- signál při ukončení ohřevu
- možnost naprogramovat 3 funkce za sebou
- dětská pojistka

**Příslušenství:** rámeček

**Barva:** černá, nerez ocel s úpravou proti otiskům



### LMS4253TMW

MIKROVLNNÁ TROUBA 600 FLEX GRILL

**Typ:** vestavná mikrovlnná trouba  
**Vnitřní objem (l):** 25  
**Ovládání:** LED displej, dotykové ovládání pro volbu výkonu  
**Průměr otočného talíře (mm):** 270

**Mikrovlnný výkon (W):** 900, 8 úrovní  
**Výkon grilu (W):** 1000

**Pečící funkce standardní:** mikrovlny, gril a mikrovlny

#### Programy a funkce:

- automatické programy rozmrazování podle váhy
- automatické programy vaření podle váhy
- signál při ukončení ohřevu

**Příslušenství:** rámeček k dokoupení

**Barva:** bílá



**Rozměry V x Š x H (mm):** 455 x 595 x 567

**PNC:** 944 066 608

**Cena:** 18 812 Kč | 728 EUR



**Rozměry V x Š x H (mm):** 459 x 594 x 404

**PNC:** 947 608 749

**Cena:** 15 282 Kč | 587 EUR



**Rozměry V x Š x H (mm):** 371 x 594 x 316

**PNC:** 947 608 742

**Cena:** 11 753 Kč | 458 EUR



**Rozměry V x Š x H (mm):** 388 x 595 x 377

**PNC:** 947 608 766

**Cena:** 10 576 Kč | 411 EUR



### LMS4253TMX

MIKROVLNNÁ TROUBA 600 FLEX GRILL

**Typ:** vestavná mikrovlnná trouba  
**Vnitřní objem (l):** 25  
**Ovládání:** LED displej, dotykové ovládání pro volbu výkonu  
**Průměr otočného talíře (mm):** 270  
**Mikrovlnný výkon (W):** 900, 8 úrovní  
**Výkon grilu (W):** 1000

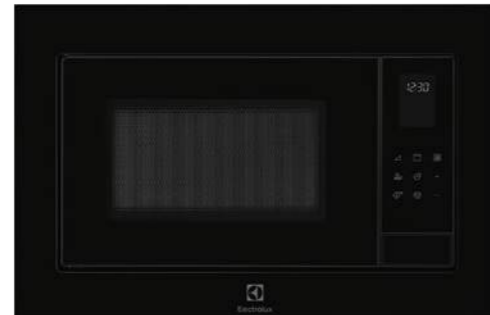
**Pečící funkce standardní:** mikrovlny, gril a mikrovlny

**Programy a funkce:**

- automatické programy rozmrazování podle váhy
- automatické programy vaření podle váhy
- signál při ukončení ohřevu

**Příslušenství:** rámeček k dokoupení

**Barva:** černá, nerez ocel s úpravou proti otiskům



### LMS4253TMK

MIKROVLNNÁ TROUBA 600 FLEX GRILL

**Typ:** vestavná mikrovlnná trouba  
**Vnitřní objem (l):** 25  
**Ovládání:** LED displej, dotykové ovládání pro volbu výkonu  
**Průměr otočného talíře (mm):** 270  
**Mikrovlnný výkon (W):** 900, 8 úrovní  
**Výkon grilu (W):** 1000

**Pečící funkce standardní:** mikrovlny, gril a mikrovlny

**Programy a funkce:**

- automatické programy rozmrazování podle váhy
- automatické programy vaření podle váhy
- signál při ukončení ohřevu

**Příslušenství:** rámeček k dokoupení

**Barva:** černá



### LMS2203EMX

MIKROVLNNÁ TROUBA SÉRIE 300

**Typ:** vestavná mikrovlnná trouba  
**Vnitřní objem (l):** 20  
**Ovládání:** LED displej, knoflíkový ovladač k volbě výkonu  
**Průměr otočného talíře (mm):** 245  
**Mikrovlnný výkon (W):** 700, 5 úrovní

**Pečící funkce standardní:** mikrovlny

**Programy a funkce:**

- automatické programy rozmrazování podle váhy
- automatické programy vaření podle váhy
- signál při ukončení ohřevu

**Příslušenství:** rámeček k dokoupení

**Barva:** černá, nerez ocel s úpravou proti otiskům



### KBC65T

KÁVOVAR 900 PRO

**Typ:** plně automatický, kompaktní, vestavný kávovar

**Ovládání:** LCD dotykový displej s popisky a ikonami

**Funkce:**

- automatické funkce pro espresso, cappuccino
- nastavení množství kávy - 2 šálky, velmi slabá, slabá, střední, velmi silná, silná, předemletá káva
- nastavení množství vody - espresso, velké, střední, šálek, malé, horká voda
- nastavení teploty vody
- nastavení teploty kávy
- nastavení hrubosti mlýnku
- automatický start
- indikátor prázdné nádoby na vodu
- indikátor plné nádoby na odpad
- indikátor prázdného zásobníku na kávové zrna

**Vybavení:**

- tlak 15 barů
- kapacita mlýnku na kávu: 200 g
- vhodné pro předemletou kávu
- kapacita nádrže na vodu: 1,8 l
- dva oddělené ohřivače na kávu a horkou vodu
- nádobka na mléko

**Barva:** matně černá



**Rozměry V x Š x H (mm):** 388 x 595 x 377

**PNC:** 947 608 763

**Cena:** 10 576 Kč | 411 EUR



**Rozměry V x Š x H (mm):** 388 x 595 x 377

**PNC:** 947 608 765

**Cena:** 10 576 Kč | 411 EUR



**Rozměry V x Š x H (mm):** 388 x 595 x 347

**PNC:** 947 608 762

**Cena:** 7 635 Kč | 293 EUR



**Rozměry V x Š x H (mm):** 450 x 560 x 550

**PNC:** 942 401 551

**Cena:** 47 047 Kč | 1 871 EUR



### KBC65Z

KÁVOVAR 900 PRO

**Typ:** plně automatický, kompaktní, vestavný kávovar

**Ovládání:** LCD dotykový displej s popisky a ikonami

**Funkce:**

- automatické funkce pro espresso, cappuccino
- nastavení množství kávy - 2 šálky, velmi slabá, slabá, střední, velmi silná, silná, předemletá káva
- nastavení množství vody - espresso, velké, střední, šálek, malé, horká voda
- nastavení teploty vody
- nastavení teploty kávy
- nastavení hrubosti mlýnku
- automatický start
- indikátor prázdné nádoby na vodu
- indikátor plné nádoby na odpad
- indikátor prázdného zásobníku na kávové zrno

**Vybavení:**

- tlak 15 barů
- kapacita mlýnku na kávu: 200 g
- vhodné pro předemletou kávu
- kapacita nádrže na vodu: 1,8 l
- dva oddělené ohříváče na kávu a horkou vodu
- nádobka na mléko

**Barva:** černá



### KBC65X

KÁVOVAR 900 PRO

**Typ:** plně automatický, kompaktní, vestavný kávovar

**Ovládání:** LCD dotykový displej s popisky a ikonami

**Funkce:**

- automatické funkce pro espresso, cappuccino
- nastavení množství kávy - 2 šálky, velmi slabá, slabá, střední, velmi silná, silná, předemletá káva
- nastavení množství vody - espresso, velké, střední, šálek, malé, horká voda
- nastavení teploty vody
- nastavení teploty kávy
- nastavení hrubosti mlýnku
- automatický start
- indikátor prázdné nádoby na vodu
- indikátor plné nádoby na odpad
- indikátor prázdného zásobníku na kávové zrno

**Vybavení:**

- tlak 15 barů
- kapacita mlýnku na kávu: 200 g
- vhodné pro předemletou kávu
- kapacita nádrže na vodu: 1,8 l
- dva oddělené ohříváče na kávu a horkou vodu
- nádobka na mléko

**Barva:** černá, nerez ocel s úpravou proti otiskům



**Rozměry V x Š x H (mm):** 450 x 560 x 550

**PNC:** 942 401 553

**Cena:** 47 047 Kč | 1 871 EUR



**Rozměry V x Š x H (mm):** 450 x 560 x 550

**PNC:** 942 401 550

**Cena:** 47 047 Kč | 1 871 EUR



### KBB5X

ŠOKOVÝ ZCHLAZOVAČ 900 PRO

**Typ:** vestavný šokový zchlazovač

**Ovládání:** LCD dotykový displej

**Funkce:**

- rychlé zchlazení +5 °C
- rychlé zmrazení -18 °C
- chlazení láhví/plechovek
- rozmrazování
- jemné zchlazení +3 °C
- kostky ledu
- chlazení ryb

**Vybavení:**

- teplotní sonda
- objem 28,7 l
- 3 drátěné široké police
- interní LED osvětlení

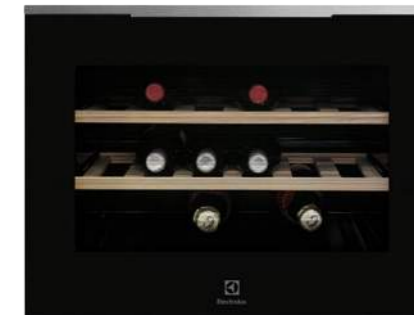
**Barva:** černá, nerez ocel s úpravou proti otiskům



**Rozměry V x Š x H (mm):** 450 x 560 x 550

**PNC:** 947 727 360

**Cena:** 70 576 Kč | 2 694 EUR



### KBW5X

VESTAVNÁ VINOTÉKA 900 PRO

**Energetická třída:** A++

**Celková roční spotřeba (kWh):** 83

**Hlučnost (dB):** 39

**Čistý objem chladicího prostoru (l):** 49

**Ovládání:** elektronické dotykové

**Funkce:**

- nastavení teploty 5 - 20 °C

**Vybavení mrazničky:**

- 2 dřevěné, plně široké poličky
- LED osvětlení

**Kapacita:** 18 láhví typu bordeaux

**Barva:** černá, nerez ocel s úpravou proti otiskům



**Rozměry V x Š x H (mm):** 450 x 560 x 550

**PNC:** 923 421 110

**Cena:** 35 282 Kč | 1 352 EUR





## KBV4T

VESTAVNÁ VAKUOVACÍ ZÁSUVKA 900 PRO

Výška: 140 mm

## Funkce:

- marinování
- max. vakuum
- střed. vakuum
- min. vakuum
- čas vakuování

Barva: matně černá



## KBV4X

VESTAVNÁ VAKUOVACÍ ZÁSUVKA 900 PRO

Výška: 140 mm

## Funkce:

- marinování
- max. vakuum
- střed. vakuum
- min. vakuum
- čas vakuování

Barva: černá, nerez ocel s úpravou proti otiskům



## KBD4T

VESTAVNÁ OHŘÍVACÍ ZÁSUVKA 900 PRO

Výška: 140 mm

Kapacita: max. 6 souprav při běžné velikosti nádobí

## Funkce:

- ohřev talířů
- rozmrazování
- kynutí těsta
- ohřev jídla
- nastavitelný rozsah teplot: 30-80 °C
- ideální způsob ohřívání talířů a udržování teplých jídel
- cirkulace teplého vzduchu pro rovnoměrnou distribuci tepla

Barva: matně černá



## KBD4Z

VESTAVNÁ OHŘÍVACÍ ZÁSUVKA 900 PRO

Výška: 140 mm

Kapacita: max. 6 souprav při běžné velikosti nádobí

## Funkce:

- ohřev talířů
- rozmrazování
- kynutí těsta
- ohřev jídla
- nastavitelný rozsah teplot: 30-80 °C
- ideální způsob ohřívání talířů a udržování teplých jídel
- cirkulace teplého vzduchu pro rovnoměrnou distribuci tepla

Barva: černá



Rozměry V x Š x H (mm): 140 x 540 x 510

PNC: 947 727 453

Cena: 52 929 Kč | 1 988 EUR



Rozměry V x Š x H (mm): 140 x 540 x 510

PNC: 947 727 450

Cena: 52 929 Kč | 1 988 EUR

Rozměry V x Š x H (mm): 140 x 594 x 535

PNC: 947 727 404

Cena: 12 929 Kč | 505 EUR

Rozměry V x Š x H (mm): 140 x 594 x 535

PNC: 947 727 402

Cena: 12 929 Kč | 505 EUR



## KBD4X

VESTAVNÁ OHŘÍVACÍ ZÁSUVKA 900 PRO

**Výška:** 140 mm

**Kapacita:** max. 6 souprav při běžné velikosti nádobí

**Funkce:**

- ohřev talířů
- rozmrazování
- kynutí těsta
- ohřev jídla
- nastavitelný rozsah teplot: 30–80 °C
- ideální způsob ohřívání talířů a udržování teplých jídel
- cirkulace teplého vzduchu pro rovnoměrnou distribuci tepla

**Barva:** černá, nerez ocel s úpravou proti otiskům



**Rozměry V x Š x H (mm):** 140 x 594 x 535

**PNC:** 947 727 400

**Cena:** 12 929 Kč | 505 EUR



# Varné desky Electrolux



## VARNÉ DESKY



Indukční deska



Sklokeramická deska



Šířka



SenseFry



SenseBoil



SensePro



Funkce Bridge



Funkce FlexiBridge



Funkce PowerSlide



Hob2Hood



Funkce PowerBoost



InfSight TFT dotykové ovládání



Ukazatel zbytkového tepla CleverHeat



Připočítávání času CountUp Timer



Funkce EcoTimer



Pauza



SlimFit - instalace do tenkých pracovních desek



Dotykové posuvné ovládání DirectTouch



Dotykové ovládání



Dvojitá varná zóna



Trojité varná zóna



Oválná varná zóna



HighSpeed zóna



Integrované elektrické zapalování



Litínové podpěry



Časovač



Hořák WOK



## EIS8648

INDUKČNÍ DESKA 900 SENSE SENSEPRO\*

**Propojení varných zón:** 1x Bridge**Typ a pozice ovládání:** InfiSight™ dotykové ovládání s barevným displejem, vpředu vpravo**Funkce:**

- SensePro® - snímač teploty měří teplotu středu pokrmu a komunikuje s varnou deskou, lze využít i pro přípravu SousVide
- SenseFry® - udržuje správnou teplotu po celou dobu smažení
- Hob2Hood - propojení desky s odsavačem
- detekce hrnců a pánví
- PowerBoost - zvýšení výkonu varné zóny
- zvukový signál
- CountUp - připočítává čas
- časovač - odpočítává čas
- minutka
- EcoTimer™ - využívá zbytkového tepla při použití časovače, varná zóna se vypne dříve než zazní signál časovače
- CleverHeat™ - ukazatel zbytkového tepla
- Rozpouštění - jemné rozpouštění např. čokolády nebo másla
- Pauza - jedním dotykem sníží varný výkon všech zón na minimum

**Bezpečnostní funkce:**

- dětská pojistka
- automatické vypnutí desky
- zámek funkcí

**Varné zóny a jejich výkon:**

- levá zadní: indukční, 2 300 / 3 200 W / 210 mm
- levá přední: indukční, 2 300 / 3 200 W / 210 mm
- střední přední: Indukční, 1 400 / 2 500 W / 145 mm
- pravá zadní: indukční, 2 300 / 3 600 W / 240 mm

**Barva a provedení:** tmavě šedá, se zkosenou hranou, tloušťka pracovní desky 28 mm

## EIS7548

INDUKČNÍ DESKA 800 SENSE SENSEFRY\*

**Propojení varných zón:** FlexiBridge**Typ a pozice ovládání:** InfiSight™ dotykové ovládání s barevným displejem, vpředu vpravo**Funkce:**

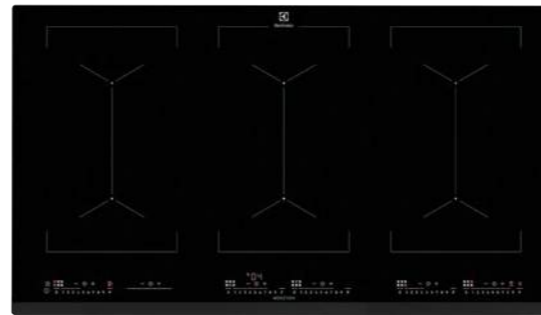
- SenseFry® - udržuje správnou teplotu po celou dobu smažení
- PowerSlide - vytvoří zóny s předdefinovanými teplotami
- Hob2Hood - propojení desky s odsavačem
- detekce hrnců a pánví
- PowerBoost - zvýšení výkonu varné zóny
- zvukový signál
- CountUp - připočítává čas
- časovač - odpočítává čas
- minutka
- EcoTimer™ - využívá zbytkového tepla při použití časovače, varná zóna se vypne dříve než zazní signál časovače
- CleverHeat™ - ukazatel zbytkového tepla
- Rozpouštění - jemné rozpouštění např. čokolády nebo másla
- Pauza - jedním dotykem sníží varný výkon všech zón na minimum

**Bezpečnostní funkce:**

- dětská pojistka
- automatické vypnutí desky
- zámek funkcí

**Varné zóny a jejich výkon:**

- levá zadní: indukční, 2 300 / 3 200 W / 220 mm
- levá přední: indukční, 2 300 / 3 200 W / 220 mm
- střední přední: Indukční, 1 400 / 2 500 W / 145 mm
- pravá zadní: indukční, 2 300 / 3 600 W / 240 mm

**Barva a provedení:** tmavě šedá, se zkosenou hranou, tloušťka pracovní desky 28 mm**Rozměry V x Š x H (mm):** 780 x 520**PNC:** 949 596 889**Cena:** 30 576 Kč | 1 175 EUR**Rozměry V x Š x H (mm):** 710 x 520**PNC:** 949 596 962**Cena:** 27 047 Kč | 1 046 EUR

## EIV9467

INDUKČNÍ DESKA 700 FLEX BRIDGE

**Propojení varných zón:** 3x Bridge**Typ a pozice ovládání:** posuvné dotykové, vpředu vlevo, uprostřed a vpravo, podsvícené ukazatele**Funkce:**

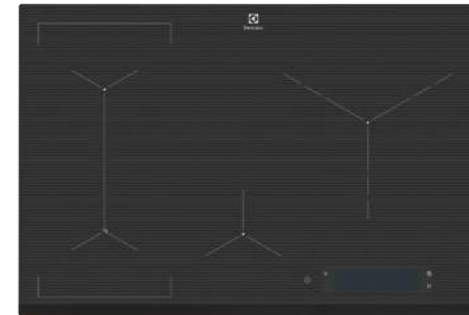
- Hob2Hood - propojení desky s odsavačem
- PowerSlide - vytvoří zóny s předdefinovanými teplotami
- detekce hrnců a pánví
- PowerBoost - zvýšení výkonu varné zóny
- automatické rychlé zahřátí
- zvukový signál
- CountUp - přičítací časoměr
- nastavení odpočítávání času
- minutka
- EcoTimer™ - využití zbytkového tepla při použití časovače, varná zóna se vypne dříve než zazní signál časovače
- CleverHeat™ - ukazatel zbytkového tepla
- Pauza - jedním dotykem sníží varný výkon všech zón na minimum

**Bezpečnostní funkce:**

- dětská pojistka
- automatické vypnutí desky
- zámek funkcí

**Varné zóny a jejich výkon:**

- levá zadní: indukční, 2 300 / 3 200 W / 180x210 mm
- levá přední: indukční, 2 300 / 3 200 W / 180x210 mm
- střední zadní: Indukční, 2 300 / 3 200 W / 180x210 mm
- střední přední: Indukční, 2 300 / 3 200 W / 180x210 mm
- pravá zadní: indukční, 2 300 / 3 200 W / 180x210 mm
- pravá přední: indukční, 2 300 / 3 200 W / 180x210 mm

**Barva a provedení:** černá, se zkosenou hranou, tloušťka pracovní desky 28 mm

## EIS84486

INDUKČNÍ DESKA 800 SENSE SENSEFRY\*

**Propojení varných zón:** 1x Bridge**Typ a pozice ovládání:** InfiSight™ dotykové ovládání s barevným displejem, vpředu vpravo**Funkce:**

- SenseFry® - udržuje správnou teplotu po celou dobu smažení
- Hob2Hood - propojení desky s odsavačem
- detekce hrnců a pánví
- PowerBoost - zvýšení výkonu varné zóny
- digitální ukazatel pro každou zónu
- zvukový signál
- CountUp - přičítací časoměr
- nastavení odpočítávání času
- minutka
- EcoTimer™ - využití zbytkového tepla při použití časovače, varná zóna se vypne dříve než zazní signál časovače
- CleverHeat™ - ukazatel zbytkového tepla
- Pauza - jedním dotykem sníží varný výkon všech zón na minimum

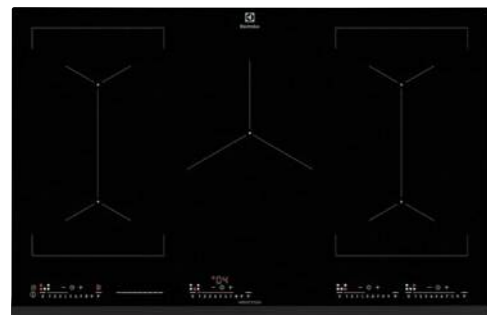
**Bezpečnostní funkce:**

- dětská pojistka
- automatické vypnutí desky
- zámek funkcí

**Varné zóny a jejich výkon:**

- levá zadní: indukční, 2 300 / 3 200 W / 210 mm
- levá přední: indukční, 2 300 / 3 200 W / 210 mm
- střední přední: indukční, 1 400 / 2 500 W / 145 mm
- pravá zadní: indukční, 1 600 / 2 500 / 2 300 / 3 600 / 3 000 / 3 600 W / 160 / 240 / 320 mm

**Barva a provedení:** tmavě šedá, se zkosenou hranou, tloušťka pracovní desky 28 mm**Rozměry Š x H (mm):** 780 x 520**PNC:** 949 596 963**Cena:** 25 871 Kč | 999 EUR**Rozměry Š x H (mm):** 910 x 520**PNC:** 949 596 708**Cena:** 25 871 Kč | 999 EUR



## EIV8457

INDUKČNÍ DESKA 700 FLEX BRIDGE

**Propojení varných zón:** 2x Bridge**Typ a pozice ovládání:** posuvné dotykové, ve středu vpředu, podsvícené ukazatele**Funkce:**

- Hob2Hood - propojení desky s odsavačem
- detekce hrnců a pánví
- PowerBoost - zvýšení výkonu varné zóny
- automatické rychlé zahřátí
- zvukový signál
- CountUp - přičítací časoměr
- nastavení odpočítávání času
- minutka
- EcoTimer™ - využití zbytkového tepla při použití časovače, varná zóna se vypne dříve než zazní signál časovače
- CleverHeat™ - ukazatel zbytkového tepla
- Pauza - jedním dotykem sníží varný výkon všech zón na minimum

**Bezpečnostní funkce:**

- dětská pojistka
- automatické vypnutí desky
- zámek funkcí

**Varné zóny a jejich výkon:**

- levá zadní: indukční, 2 300 / 3 200 W / 180 / 210 mm
- střední zadní: indukční, 2 300 / 3 200 W / 240 mm
- levá přední: indukční, 2 300 / 3 200 W / 180 / 210 mm
- pravá zadní: indukční, 2 300 / 3 200 W / 180 / 210 mm
- pravá přední: indukční, 2 300 / 3 200 W / 180 / 210 mm

**Barva a provedení:** černá, se zkosenou hranou, tloušťka pracovní desky 28 mm

## EIP8146

INDUKČNÍ DESKA 600 PURE

**Propojení varných zón:** nelze**Typ a pozice ovládání:** posuvné dotykové ActiveTouch, ve středu vpředu, podsvícené ukazatele**Funkce:**

- Hob2Hood - propojení desky s odsavačem
- detekce hrnců a pánví
- PowerBoost - zvýšení výkonu varné zóny
- zvukový signál
- časovač - odpočítává čas
- minutka
- EcoTimer™ - využívá zbytkového tepla při použití časovače, varná zóna se vypne dříve než zazní signál časovače
- CleverHeat™ - ukazatel zbytkového tepla
- Pauza - jedním dotykem sníží varný výkon všech zón na minimum

**Bezpečnostní funkce:**

- dětská pojistka
- automatické vypnutí desky
- zámek funkcí

**Varné zóny a jejich výkon:**

- levá zadní: indukční, 2 300 / 3 200 W / 210 mm
- levá přední: indukční, 2 300 / 3 200 W / 210 mm
- pravá zadní: indukční, 2 300 / 3 200 W / 210 mm
- pravá přední: indukční, 2 300 / 3 200 W / 210 mm

**Barva a provedení:** černá, se zkosenou hranou, tloušťka pracovní desky 28 mm**Rozměry Š x H (mm):** 810 x 520**PNC:** 949 596 709**Cena:** 25 282 Kč | 975 EUR**Rozměry V x Š x H (mm):** 780 x 520**PNC:** 949 596 879**Cena:** 22 341 Kč | 858 EUR

## EIP81461

INDUKČNÍ DESKA 600 PURE

**Propojení varných zón:** nelze**Typ a pozice ovládání:** posuvné dotykové ActiveTouch, ve středu vpředu, podsvícené ukazatele**Funkce:**

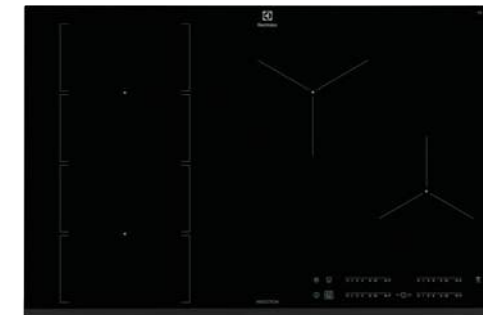
- Hob2Hood - propojení desky s odsavačem
- detekce hrnců a pánví
- PowerBoost - zvýšení výkonu varné zóny
- automatické rychlé zahřátí
- zvukový signál
- časovač - odpočítává čas
- minutka
- EcoTimer™ - využívá zbytkového tepla při použití časovače, varná zóna se vypne dříve než zazní signál časovače
- CleverHeat™ - ukazatel zbytkového tepla
- Pauza - jedním dotykem sníží varný výkon všech zón na minimum

**Bezpečnostní funkce:**

- dětská pojistka
- automatické vypnutí desky
- zámek funkcí

**Varné zóny a jejich výkon:**

- levá zadní: indukční, 2 300 / 3 200 W / 210 mm
- levá přední: indukční, 2 300 / 3 200 W / 210 mm
- pravá zadní: indukční, 2 300 / 3 200 W / 210 mm
- pravá přední: indukční, 2 300 / 3 200 W / 210 mm

**Barva a provedení:** černá, plně integrovatelná do pracovní desky, tloušťka pracovní desky 28 mm**Rozměry V x Š x H (mm):** 770 x 510**PNC:** 949 596 878**Cena:** 22 341 Kč | 858 EUR

## EIV854

INDUKČNÍ DESKA 800 FLEX FLEXIBRIDGE\*

**Propojení varných zón:** FlexiBridge**Typ a pozice ovládání:** posuvné dotykové, vpředu vpravo, podsvícené ukazatele**Funkce:**

- Hob2Hood - propojení desky s odsavačem
- PowerSlide - vytvoří zóny s předdefinovanými teplotami
- detekce hrnců a pánví
- PowerBoost - zvýšení výkonu varné zóny
- automatické rychlé zahřátí
- digitální ukazatel pro každou zónu
- zvukový signál
- CountUp - přičítací časoměr
- nastavení odpočítávání času
- minutka
- EcoTimer™ - využití zbytkového tepla při použití časovače, varná zóna se vypne dříve než zazní signál časovače
- CleverHeat™ - ukazatel zbytkového tepla

**Bezpečnostní funkce:**

- dětská pojistka
- automatické vypnutí desky
- zámek funkcí

**Varné zóny a jejich výkon:**

- levá zadní: indukční, 2 300 / 3 200 W / 220 mm
- levá přední: indukční, 2 300 / 3 200 W / 220 mm
- střední zadní: Indukční, 2 300 / 3 200 W / 210 mm
- pravá přední: indukční, 1 800 / 2 800 W / 180 mm

**Barva a provedení:** černá, se zkosenou hranou, tloušťka pracovní desky 28 mm**Rozměry Š x H (mm):** 780 x 520**PNC:** 949 596 703**Cena:** 21 165 Kč | 822 EUR



## EIS6448

INDUKČNÍ DESKA 800 SENSE SENSEFRY\*

**Propojení varných zón:** 1x Bridge**Typ a pozice ovládní:** InfiSight™ dotykové ovládní s barevným displejem, vpředu vpravo**Funkce:**

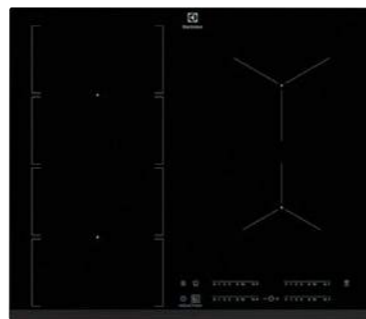
- SenseFry® - udržuje správnou teplotu po celou dobu smažení
- Hob2Hood - propojení desky s odsavačem
- detekce hrnců a pánví
- PowerBoost - zvýšení výkonu varné zóny
- automatické rychlé zahřátí
- zvukový signál
- CountUp - připočítává čas
- časovač - odpočítává čas
- minutka
- EcoTimer™ - využívá zbytkového tepla při použití časovače, varná zóna se vypne dříve než zazní signál časovače
- CleverHeat™ - ukazatel zbytkového tepla
- Rozpouštění - jemné rozpouštění např. čokolády nebo másla
- Pauza - jedním dotykem sníží varný výkon všech zón na minimum

**Bezpečnostní funkce:**

- dětská pojistka
- automatické vypnutí desky
- zámek funkcí

**Varné zóny a jejich výkon:**

- levá zadní: indukční, 2 300 / 3 200 W / 210 mm
- levá přední: indukční, 2 300 / 3 200 W / 210 mm
- pravá zadní: indukční, 1 800 / 2 800 W / 180 mm
- pravá přední: indukční, 1 400 / 2 500 W / 145 mm

**Barva a provedení:** tmavě šedá, se zkosenou hranou, tloušťka pracovní desky 28 mm

## EIV654

INDUKČNÍ DESKA 800 FLEX FLEXIBRIDGE\*

**Propojení varných zón:** FlexiBridge**Typ a pozice ovládní:** posuvné dotykové, vpředu vpravo, podsvícené ukazatele**Funkce:**

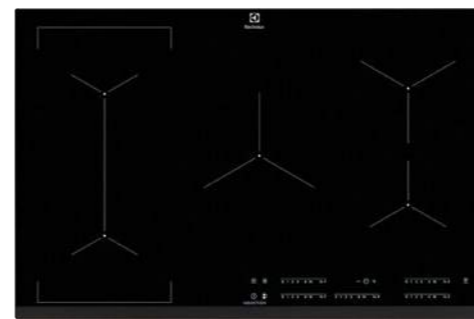
- Hob2Hood - propojení desky s odsavačem
- PowerSlide - vytvoří zóny s předdefinovanými teplotami
- detekce hrnců a pánví
- PowerBoost - zvýšení výkonu varné zóny
- automatické rychlé zahřátí
- digitální ukazatel pro každou zónu
- zvukový signál
- CountUp - přičítací časoměr
- nastavení odpočítávání času
- minutka
- EcoTimer™ - využití zbytkového tepla při použití časovače, varná zóna se vypne dříve než zazní signál časovače
- CleverHeat™ - ukazatel zbytkového tepla
- Pauza - jedním dotykem sníží varný výkon všech zón na minimum

**Bezpečnostní funkce:**

- dětská pojistka
- automatické vypnutí desky
- zámek funkcí

**Varné zóny a jejich výkon:**

- levá zadní: indukční, 2 300 / 3 200 W / 220 mm
- levá přední: indukční, 2 300 / 3 200 W / 220 mm
- pravá zadní: indukční, 1 800 / 2 800 W / 180 mm
- pravá přední: indukční, 1 400 / 2 500 W / 145 mm

**Barva a provedení:** černá, se zkosenou hranou, tloušťka pracovní desky 28 mm**Rozměry V x Š x H (mm):** 590 x 520**PNC:** 949 596 906**Cena:** 21 165 Kč | 822 EUR

## EIV835

INDUKČNÍ DESKA 700 FLEX BRIDGE

**Propojení varných zón:** 1x Bridge**Typ a pozice ovládní:** posuvné dotykové, vpředu vpravo, podsvícené ukazatele**Funkce:**

- Hob2Hood - propojení desky s odsavačem
- detekce hrnců a pánví
- PowerBoost - zvýšení výkonu varné zóny
- automatické rychlé zahřátí
- digitální ukazatel pro každou zónu
- zvukový signál
- CountUp - přičítací časoměr
- nastavení odpočítávání času
- minutka
- EcoTimer™ - využití zbytkového tepla při použití časovače, varná zóna se vypne dříve než zazní signál časovače
- CleverHeat™ - ukazatel zbytkového tepla
- Pauza - jedním dotykem sníží varný výkon všech zón na minimum

**Bezpečnostní funkce:**

- dětská pojistka
- automatické vypnutí desky
- zámek funkcí

**Varné zóny a jejich výkon:**

- levá zadní: indukční, 2 300 / 3 200 W / 210 mm
- střední: indukční, 2 300 / 3 200 W / 210 mm
- levá přední: indukční, 2 300 / 3 200 W / 210 mm
- pravá zadní: indukční, 1 800 / 2 800 W / 180 mm
- pravá přední: indukční, 1 400 / 2 500 W / 145 mm

**Barva a provedení:** černá, se zkosenou hranou, tloušťka pracovní desky 28 mm**Rozměry Š x H (mm):** 780 x 520**PNC:** 949 596 714**Cena:** 17 635 Kč | 681 EUR

## EIS824

INDUKČNÍ DESKA 600 SENSE SENSEBOIL\*

**Propojení varných zón:** nelze**Typ a pozice ovládní:** posuvné dotykové, ve středu vpředu, podsvícené ukazatele**Funkce:**

- SenseBoil® - automaticky ohlídá bod varu, zabrání přetečení hrnce
- Hob2Hood - propojení desky s odsavačem
- detekce hrnců a pánví
- PowerBoost - zvýšení výkonu varné zóny
- automatické rychlé zahřátí
- zvukový signál
- CountUp - připočítává čas
- časovač - odpočítává čas
- minutka
- EcoTimer™ - využívá zbytkového tepla při použití časovače, varná zóna se vypne dříve než zazní signál časovače
- CleverHeat™ - ukazatel zbytkového tepla
- Pauza - jedním dotykem sníží varný výkon všech zón na minimum

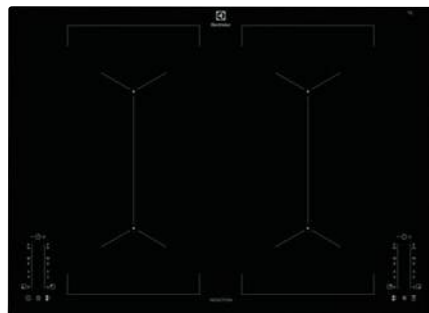
**Bezpečnostní funkce:**

- dětská pojistka
- automatické vypnutí desky
- zámek funkcí

**Varné zóny a jejich výkon:**

- levá zadní: indukční, 2 300 / 3 200 W / 210 mm
- levá přední: indukční, 2 300 / 3 200 W / 210 mm
- pravá zadní: indukční, 2 300 / 3 200 W / 210 mm
- pravá přední: indukční, 2 300 / 3 200 W / 210 mm

**Barva a provedení:** černá, se zkosenou hranou, tloušťka pracovní desky 28 mm**Rozměry V x Š x H (mm):** 780 x 520**PNC:** 949 596 860**Cena:** 16 459 Kč | 634 EUR



## EIV744

INDUKČNÍ DESKA 700 FLEX BRIDGE

**Propojení varných zón:** 2x Bridge**Typ a pozice ovládání:** posuvné dotykové, vlevo a vpravo, podsvícené ukazatele**Funkce:**

- Hob2Hood - propojení desky s odsavačem
- detekce hrnců a pánví
- PowerBoost - zvýšení výkonu varné zóny
- automatické rychlé zahřátí
- digitální ukazatel pro každou zónu
- zvukový signál
- CountUp - přičítací časoměr
- nastavení odpočítávání času
- minutka
- EcoTimer™ - využití zbytkového tepla při použití časovače, varná zóna se vypne dříve než zazní signál časovače
- nastavení odpočítávání času
- Pauza - jedním dotykem sníží varný výkon všech zón na minimum

**Bezpečnostní funkce:**

- dětská pojistka
- automatické vypnutí desky
- zámek funkcí

**Varné zóny a jejich výkon:**

- levá zadní: indukční, 2 300 / 3 200 W / 210 mm
- levá přední: indukční, 2 300 / 3 200 W / 210 mm
- pravá zadní: indukční, 2 300 / 3 200 W / 210 mm
- pravá přední: indukční, 2 300 / 3 200 W / 210 mm

**Barva a provedení:** černá, se zkosenou hranou, tloušťka pracovní desky 28 mm

## EIP6446

INDUKČNÍ DESKA 600 PURE

**Propojení varných zón:** 2x Bridge**Typ a pozice ovládání:** posuvné dotykové ActiveTouch, ve středu vpředu, podsvícené ukazatele**Funkce:**

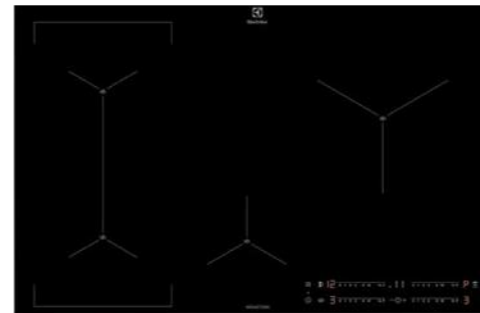
- Hob2Hood - propojení desky s odsavačem
- detekce hrnců a pánví
- PowerBoost - zvýšení výkonu varné zóny
- zvukový signál
- časovač - odpočítává čas
- minutka
- EcoTimer™ - využívá zbytkového tepla při použití časovače, varná zóna se vypne dříve než zazní signál časovače
- CleverHeat™ - ukazatel zbytkového tepla
- Pauza - jedním dotykem sníží varný výkon všech zón na minimum

**Bezpečnostní funkce:**

- dětská pojistka
- automatické vypnutí desky
- zámek funkcí

**Varné zóny a jejich výkon:**

- levá zadní: indukční, 2 300 / 3 200 W / 180 x 210 mm
- levá přední: indukční, 2 300 / 3 200 W / 180 x 210 mm
- pravá zadní: indukční, 2 300 / 3 200 W / 180 x 210 mm
- pravá přední: indukční, 2 300 / 3 200 W / 180 x 210 mm

**Barva a provedení:** černá, se zkosenou hranou, tloušťka pracovní desky 28 mm**Rozměry Š x H (mm):** 710 x 520**PNC:** 949 596 712**Cena:** 16 459 Kč | 634 EUR**Rozměry V x Š x H (mm):** 590 x 520**PNC:** 949 596 883**Cena:** 17 635 Kč | 681 EUR

## ESI82449

INDUKČNÍ DESKA 600 SENSE SENSEBOIL

**Propojení varných zón:** Bridge**Typ a pozice ovládání:** posuvné dotykové, ve středu vpředu, podsvícené ukazatele**Funkce:**

- SenseBoil® - automaticky ohlídá bod varu, zabrání přetečení hrnce
- Hob2Hood - propojení desky s odsavačem
- detekce hrnců a pánví
- PowerBoost - zvýšení výkonu varné zóny
- automatické rychlé zahřátí
- zvukový signál
- CountUp - připočítává čas
- časovač - odpočítává čas
- minutka
- EcoTimer™ - využívá zbytkového tepla při použití časovače, varná zóna se vypne dříve než zazní signál časovače
- CleverHeat™ - ukazatel zbytkového tepla
- Pauza - jedním dotykem sníží varný výkon všech zón na minimum
- Powermanagement - umožňuje připojení na 1 fázi

**Bezpečnostní funkce:**

- dětská pojistka
- automatické vypnutí desky
- zámek funkcí

**Varné zóny a jejich výkon:**

- levá zadní: indukční, 2 300 / 3 200 W / 210 mm
- levá přední: indukční, 2 300 / 3 200 W / 210 mm
- pravá zadní: indukční, 2 300 / 3 200 W / 210 mm
- pravá přední: indukční, 2 300 / 3 200 W / 210 mm

**Barva a provedení:** černá, se zkosenou hranou, tloušťka pracovní desky 28 mm**Rozměry V x Š x H (mm):** 780 x 520**PNC:** 949 596 988**Cena:** 17 635 Kč | 678 EUR

## EIS8134

INDUKČNÍ DESKA 700 SENSE SENSEFRY®

**Propojení varných zón:** nelze**Typ a pozice ovládání:** posuvné dotykové, ve středu vpředu, podsvícené ukazatele**Funkce:**

- SenseFry® - udržuje správnou teplotu po celou dobu smažení
- Hob2Hood - propojení desky s odsavačem
- detekce hrnců a pánví
- PowerBoost - zvýšení výkonu varné zóny
- zvukový signál
- CountUp - připočítává čas
- časovač - odpočítává čas
- minutka
- EcoTimer™ - využívá zbytkového tepla při použití časovače, varná zóna se vypne dříve než zazní signál časovače
- CleverHeat™ - ukazatel zbytkového tepla
- Pauza - jedním dotykem sníží varný výkon všech zón na minimum

**Bezpečnostní funkce:**

- dětská pojistka
- automatické vypnutí desky
- zámek funkcí

**Varné zóny a jejich výkon:**

- levá zadní: indukční, 2 300 / 3 200 W / 180 x 210 mm
- levá přední: indukční, 2 300 / 3 200 W / 180 x 210 mm
- pravá zadní: indukční, 2 300 / 3 200 W / 180 x 210 mm
- pravá přední: indukční, 2 300 / 3 200 W / 180 x 210 mm

**Barva a provedení:** tmavě šedá, se zkosenou hranou, tloušťka pracovní desky 28 mm**Rozměry V x Š x H (mm):** 780 x 520**PNC:** 949 596 985**Cena:** 16 459 Kč | 634 EUR



## EIS62449

INDUKČNÍ DESKA 600 SENSE SENSEBOIL

**Propojení varných zón:** Bridge**Typ a pozice ovládání:** posuvné dotykové, vpředu vpravo, podsvícené ukazatele**Funkce:**

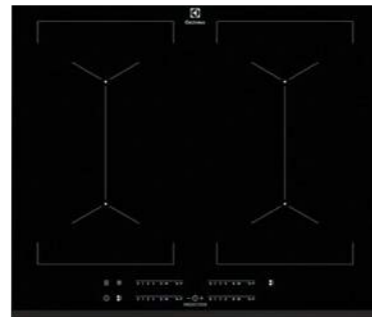
- SenseBoil® - automaticky ohlídá bod varu, zabrání přetečení hrnce
- Hob2Hood - propojení desky s odsavačem
- detekce hrnců a pánví
- PowerBoost - zvýšení výkonu varné zóny
- automatické rychlé zahřátí
- zvukový signál
- CountUp - připočítává čas
- časovač - odpočítává čas
- minutka
- EcoTimer™ - využití zbytkového tepla při použití časovače, varná zóna se vypne dříve než zazní signál časovače
- CleverHeat™ - ukazatel zbytkového tepla
- Pauza - jedním dotykem sníží varný výkon všech zón na minimum
- Power management - umožňuje připojení na 1 fázi

**Bezpečnostní funkce:**

- dětská pojistka
- automatické vypnutí desky
- zámek funkcí

**Varné zóny a jejich výkon:**

- levá zadní: indukční, 1 800 / 2 800 W / 180 mm
- levá přední: indukční, 2 300 / 3 700 W / 210 mm
- pravá zadní: indukční, 1 800 / 2 800 W / 180 mm
- pravá přední: indukční, 1 400 / 2 500 W / 145 mm

**Barva a provedení:** černá, se zkosenou hranou, tloušťka pracovní desky 28 mm

## EIV644

INDUKČNÍ DESKA 700 FLEX BRIDGE

**Propojení varných zón:** 2x Bridge**Typ a pozice ovládání:** posuvné dotykové, ve středu vpředu, podsvícené ukazatele**Funkce:**

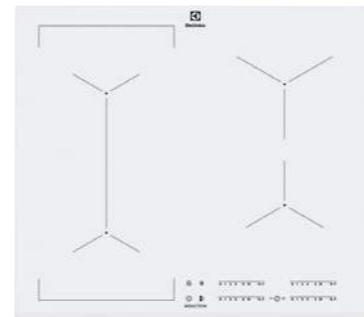
- detekce hrnců a pánví
- PowerBoost - zvýšení výkonu varné zóny
- automatické rychlé zahřátí
- digitální ukazatel pro každou zónu
- zvukový signál
- CountUp - přičítací časoměr
- nastavení odpočítávání času
- minutka
- EcoTimer™ - využití zbytkového tepla při použití časovače, varná zóna se vypne dříve než zazní signál časovače
- nastavení odpočítávání času
- CleverHeat™ - ukazatel zbytkového tepla
- Pauza - jedním dotykem sníží varný výkon všech zón na minimum

**Bezpečnostní funkce:**

- dětská pojistka
- automatické vypnutí desky
- zámek funkcí

**Varné zóny a jejich výkon:**

- levá zadní: indukční, 2 300 / 3 200 W / 180x210 mm
- levá přední: indukční, 2 300 / 3 200 W / 180x210 mm
- pravá zadní: indukční, 2 300 / 3 200 W / 180x210 mm
- pravá přední: indukční, 2 300 / 3 200 W / 180x210 mm

**Barva a provedení:** černá, se zkosenou hranou, tloušťka pracovní desky 28 mm**Rozměry Š x H (mm):** 590 x 520**PNC:** 949 596 987**Cena:** 15 282 Kč | 588 EUR**Rozměry Š x H (mm):** 590 x 520**PNC:** 949 596 713**Cena:** 15 282 Kč | 587 EUR

## EIV63440BW

INDUKČNÍ DESKA 700 FLEX BRIDGE

**Propojení varných zón:** 1x Bridge**Typ a pozice ovládání:** posuvné dotykové, vpředu vpravo, podsvícené ukazatele**Funkce:**

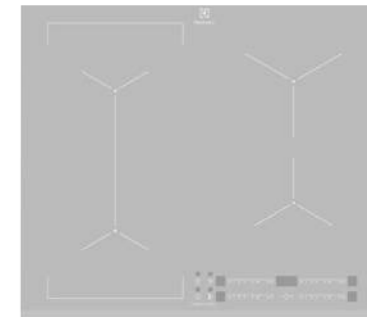
- detekce hrnců a pánví
- PowerBoost - zvýšení výkonu varné zóny
- automatické rychlé zahřátí
- digitální ukazatel pro každou zónu
- zvukový signál
- CountUp - přičítací časoměr
- nastavení odpočítávání času
- minutka
- EcoTimer™ - využití zbytkového tepla při použití časovače, varná zóna se vypne dříve než zazní signál časovače
- CleverHeat™ - ukazatel zbytkového tepla
- Pauza - jedním dotykem sníží varný výkon všech zón na minimum

**Bezpečnostní funkce:**

- dětská pojistka
- automatické vypnutí desky
- zámek funkcí

**Varné zóny a jejich výkon:**

- levá zadní: indukční, 2 300 / 3 200 W / 210 mm
- levá přední: indukční, 2 300 / 3 200 W / 210 mm
- pravá zadní: indukční, 1 800 / 2 800 W / 180 mm
- pravá přední: indukční, 1 400 / 2 500 W / 145 mm

**Barva a provedení:** bílá, se zkosenou hranou, tloušťka pracovní desky 28 mm**Rozměry Š x H (mm):** 590 x 520**PNC:** 949 596 832**Cena:** 15 282 Kč | 587 EUR

## EIV63440BS

INDUKČNÍ DESKA 700 FLEX BRIDGE

**Propojení varných zón:** 1x Bridge**Typ a pozice ovládání:** posuvné dotykové, vpředu vpravo, podsvícené ukazatele**Funkce:**

- detekce hrnců a pánví
- PowerBoost - zvýšení výkonu varné zóny
- automatické rychlé zahřátí
- digitální ukazatel pro každou zónu
- zvukový signál
- CountUp - přičítací časoměr
- nastavení odpočítávání času
- minutka
- EcoTimer™ - využití zbytkového tepla při použití časovače, varná zóna se vypne dříve než zazní signál časovače
- CleverHeat™ - ukazatel zbytkového tepla
- Pauza - jedním dotykem sníží varný výkon všech zón na minimum

**Bezpečnostní funkce:**

- dětská pojistka
- automatické vypnutí desky
- zámek funkcí

**Varné zóny a jejich výkon:**

- levá zadní: indukční, 2 300 / 3 200 W / 210 mm
- levá přední: indukční, 2 300 / 3 200 W / 210 mm
- pravá zadní: indukční, 1 800 / 2 800 W / 180 mm
- pravá přední: indukční, 1 400 / 2 500 W / 145 mm

**Barva a provedení:** stříbrná, se zkosenou hranou, tloušťka pracovní desky 28 mm**Rozměry Š x H (mm):** 590 x 520**PNC:** 949 596 835**Cena:** 15 282 Kč | 587 EUR





## EIS62443

INDUKČNÍ DESKA 600 SENSE SENSEBOIL\*

**Propojení varných zón:** nelze**Typ a pozice ovládní:** posuvné dotykové, vpředu vpravo, podsvícené ukazatele**Funkce:**

- SenseBoil® - automaticky ohlídá bod varu, zabrání přetečení hrnce
- Hob2Hood - propojení desky s odsavačem
- detekce hrnců a pánví
- PowerBoost - zvýšení výkonu varné zóny
- automatické rychlé zahřátí
- zvukový signál
- CountUp - připočítává čas
- časovač - odpočítává čas
- minutka
- EcoTimer™ - využívá zbytkového tepla při použití časovače, varná zóna se vypne dříve než zazní signál časovače
- CleverHeat™ - ukazatel zbytkového tepla
- Pauza - jedním dotykem sníží varný výkon všech zón na minimum
- Power management - umožňuje připojení na 1 fázi

**Bezpečnostní funkce:**

- dětská pojistka
- automatické vypnutí desky
- zámek funkcí

**Varné zóny a jejich výkon:**

- levá zadní: indukční, 1 800 / 2 800 W / 180 mm
- levá přední: indukční, 2 300 / 3 700 W / 210 mm
- pravá zadní: indukční, 1 800 / 2 800 W / 180 mm
- pravá přední: indukční, 1 400 / 2 500 W / 145 mm

**Barva a provedení:** černá, se zkosenou hranou, tloušťka pracovní desky 28 mm

## EIS6134

INDUKČNÍ DESKA 700 SENSE SENSEFRY\*

**Propojení varných zón:** nelze**Typ a pozice ovládní:** posuvné dotykové, vpředu vpravo, podsvícené ukazatele**Funkce:**

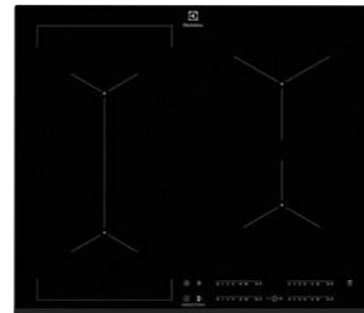
- SenseFry® - udržuje správnou teplotu po celou dobu smažení
- Hob2Hood - propojení desky s odsavačem
- detekce hrnců a pánví
- PowerBoost - zvýšení výkonu varné zóny
- zvukový signál
- CountUp - připočítává čas
- časovač - odpočítává čas
- minutka
- EcoTimer™ - využívá zbytkového tepla při použití časovače, varná zóna se vypne dříve než zazní signál časovače
- CleverHeat™ - ukazatel zbytkového tepla
- Pauza - jedním dotykem sníží varný výkon všech zón na minimum
- Powermanagement - umožňuje připojení na 1 fázi

**Bezpečnostní funkce:**

- dětská pojistka
- automatické vypnutí desky
- zámek funkcí

**Varné zóny a jejich výkon:**

- levá zadní: indukční, 2 300 / 3 200 W / 210 mm
- levá přední: indukční, 2 300 / 3 200 W / 210 mm
- pravá zadní: indukční, 2 300 / 3 200 W / 210 mm
- pravá přední: indukční, 2 300 / 3 200 W / 210 mm

**Barva a provedení:** tmavě šedá, se zkosenou hranou, tloušťka pracovní desky 28 mm**Rozměry V x Š x H (mm):** 590 x 520**PNC:** 949 596 859**Cena:** 14 106 Kč | 540 EUR**Rozměry V x Š x H (mm):** 590 x 520**PNC:** 949596 984**Cena:** 14 106 Kč | 540 EUR

## EIV634

INDUKČNÍ DESKA 700 FLEX BRIDGE

**Propojení varných zón:** 1x Bridge**Typ a pozice ovládní:** posuvné dotykové, vpředu vpravo, podsvícené ukazatele**Funkce:**

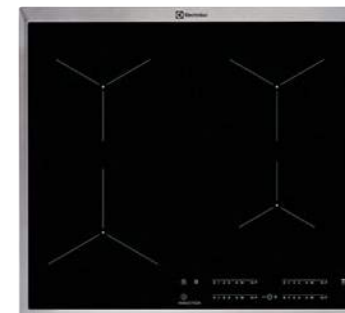
- Hob2Hood - propojení desky s odsavačem
- detekce hrnců a pánví
- PowerBoost - zvýšení výkonu varné zóny
- automatické rychlé zahřátí
- digitální ukazatel pro každou zónu
- zvukový signál
- CountUp - přičítací časoměr
- EcoTimer™ - využití zbytkového tepla při použití časovače, varná zóna se vypne dříve než zazní signál časovače
- nastavení odpočítávání času
- minutka
- CleverHeat™ - ukazatel zbytkového tepla
- Pauza - jedním dotykem sníží varný výkon všech zón na minimum

**Bezpečnostní funkce:**

- dětská pojistka
- automatické vypnutí desky
- zámek funkcí

**Varné zóny a jejich výkon:**

- levá zadní: indukční, 2 300 / 3 200 W / 210 mm
- levá přední: indukční, 2 300 / 3 200 W / 210 mm
- pravá zadní: indukční, 1 800 / 2 800 W / 180 mm
- pravá přední: indukční, 1 400 / 2 500 W / 145 mm

**Barva a provedení:** černá, se zkosenou hranou, tloušťka pracovní desky 28 mm**Rozměry Š x H (mm):** 590 x 520**PNC:** 949 596 718**Cena:** 14 106 Kč | 540 EUR

## EIT60443X

INDUKČNÍ DESKA 600 FLEX INFINITE

**Propojení varných zón:** nelze**Typ a pozice ovládní:** dotykové posuvné ovládní, vpředu vpravo, podsvícené ukazatele**Funkce:**

- Hob2Hood - propojení desky s odsavačem
- detekce hrnců a pánví
- PowerBoost - zvýšení výkonu varné zóny
- automatické rychlé zahřátí
- digitální ukazatel pro každou zónu
- zvukový signál
- CountUp - přičítací časoměr
- nastavení odpočítávání času
- minutka
- EcoTimer™ - využití zbytkového tepla při použití časovače, varná zóna se vypne dříve než zazní signál časovače
- CleverHeat™ - ukazatel zbytkového tepla
- Pauza - jedním dotykem sníží varný výkon všech zón na minimum
- Power management - umožňuje připojení na 1 fázi

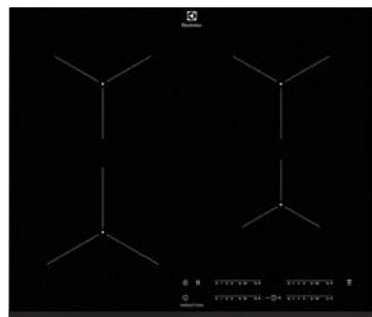
**Bezpečnostní funkce:**

- dětská pojistka
- automatické vypnutí desky
- zámek funkcí

**Varné zóny a jejich výkon:**

- levá zadní: indukční, 1 800 / 2 800 W / 180 mm
- levá přední: indukční, 2 300 / 3 700 W / 210 mm
- pravá zadní: indukční, 1 800 / 2 800 W / 180 mm
- pravá přední: indukční, 1 400 / 2 500 W / 145 mm

**Barva a provedení:** černá, nerezový rámeček, tloušťka pracovní desky 28 mm**Rozměry Š x H (mm):** 576 x 516**PNC:** 949 596 866**Cena:** 12 929 Kč | 505 EUR



### EIT61443B

INDUKČNÍ DESKA 600 FLEX INFINITE

**Propojení varných zón:** nelze

**Typ a pozice ovládání:** dotykové posuvné ovládání, vpředu vpravo, podsvícené ukazatele

**Funkce:**

- Hob2Hood - propojení desky s odsavačem
- detekce hrnců a pánví
- PowerBoost - zvýšení výkonu varné zóny
- automatické rychlé zahřátí
- digitální ukazatel pro každou zónu
- zvukový signál
- CountUp - přičítací časoměr
- nastavení odpočítávání času
- minutka
- EcoTimer™ - využití zbytkového tepla při použití časovače, varná zóna se vypne dříve než zazní signál časovače
- CleverHeat™ - ukazatel zbytkového tepla
- Pauza - jedním dotykem sníží varný výkon všech zón na minimum
- Power management - umožňuje připojení na 1 fázi

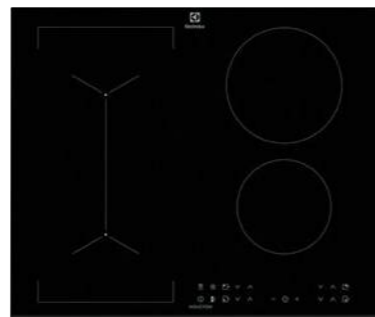
**Bezpečnostní funkce:**

- dětská pojistka
- automatické vypnutí desky
- zámek funkcí

**Varné zóny a jejich výkon:**

- levá zadní: indukční, 1 800 / 2 800 W / 180 mm
- levá přední: indukční, 2 300 / 3 700 W / 210 mm
- pravá zadní: indukční, 1 800 / 2 800 W / 180 mm
- pravá přední: indukční, 1 400 / 2 500 W / 145 mm

**Barva a provedení:** černá, se zkosenou hranou, tloušťka pracovní desky 28 mm



### LIV63431BK

INDUKČNÍ DESKA 700 FLEX BRIDGE

**Propojení varných zón:** 1x Bridge

**Typ a pozice ovládání:** dotykové, vpředu vpravo, podsvícené ukazatele

**Funkce:**

- Hob2Hood - propojení desky s odsavačem
- detekce hrnců a pánví
- PowerBoost - zvýšení výkonu varné zóny
- automatické rychlé zahřátí
- zvukový signál
- časovač - odpočítává čas
- minutka
- CleverHeat™ - ukazatel zbytkového tepla

**Bezpečnostní funkce:**

- dětská pojistka
- automatické vypnutí desky
- zámek funkcí

**Varné zóny a jejich výkon:**

- levá zadní: indukční, 2 300 / 3 200 W / 210 mm
- levá přední: indukční, 2 300 / 3 200 W / 210 mm
- pravá zadní: indukční, 1 800 / 2 800 W / 180 mm
- pravá přední: indukční, 1 400 / 2 500 W / 145 mm

**Barva a provedení:** černá, se zkosenou hranou, tloušťka pracovní desky 28 mm



**Rozměry Š x H (mm):** 590 x 520

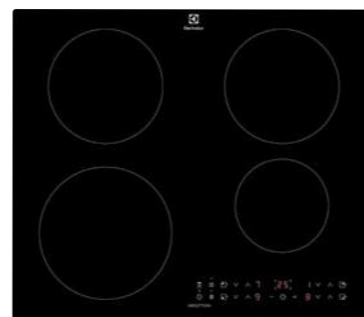
**PNC:** 949 596 804

**Cena:** 12 929 Kč | 505 EUR

**Rozměry V x Š x H (mm):** 590 x 520

**PNC:** 949 492 350

**Cena:** 11 753 Kč | 458 EUR



### CIR60430CB

INDUKČNÍ DESKA SÉRIE 300

**Propojení varných zón:** nelze

**Typ a pozice ovládání:** dotykové, vpředu vpravo, podsvícené ukazatele

**Funkce:**

- Hob2Hood - propojení desky s odsavačem
- detekce hrnců a pánví
- PowerBoost - zvýšení výkonu varné zóny
- automatické rychlé zahřátí
- zvukový signál
- časovač - odpočítává čas
- minutka
- CleverHeat™ - ukazatel zbytkového tepla
- Pauza - jedním dotykem sníží varný výkon všech zón na minimum

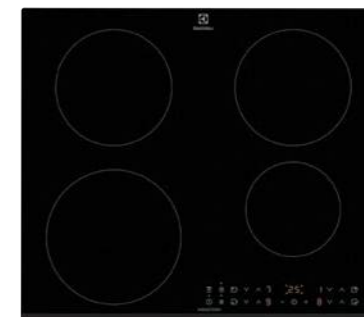
**Bezpečnostní funkce:**

- dětská pojistka
- automatické vypnutí desky
- zámek funkcí

**Varné zóny a jejich výkon:**

- levá zadní: indukční, 1 800 / 2 800 W / 180 mm
- levá přední: indukční, 2 300 / 3 700 W / 210 mm
- pravá zadní: indukční, 1 800 / 2 800 W / 180 mm
- pravá přední: indukční, 1 400 / 2 500 W / 145 mm

**Barva a provedení:** černá, tloušťka pracovní desky 28 mm



### CIR60433

INDUKČNÍ DESKA SÉRIE 300

**Propojení varných zón:** nelze

**Typ a pozice ovládání:** dotykové, vpředu vpravo, podsvícené ukazatele

**Funkce:**

- Hob2Hood - propojení desky s odsavačem
- detekce hrnců a pánví
- PowerBoost - zvýšení výkonu varné zóny
- automatické rychlé zahřátí
- zvukový signál
- časovač - odpočítává čas
- minutka
- CleverHeat™ - ukazatel zbytkového tepla
- Pauza - jedním dotykem sníží varný výkon všech zón na minimum
- Power management - umožňuje připojení na 1 fázi

**Bezpečnostní funkce:**

- dětská pojistka
- automatické vypnutí desky
- zámek funkcí

**Varné zóny a jejich výkon:**

- levá zadní: indukční, 1 800 / 2 800 W / 180 mm
- levá přední: indukční, 2 300 / 3 700 W / 210 mm
- pravá zadní: indukční, 1 800 / 2 800 W / 180 mm
- pravá přední: indukční, 1 400 / 2 500 W / 145 mm

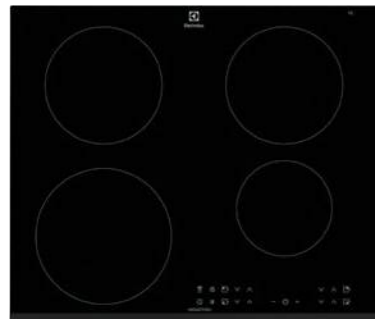
**Barva a provedení:** černá, se zkosenou hranou, tloušťka pracovní desky 28 mm



**Rozměry V x Š x H (mm):** 590 x 520

**PNC:** 949 492 346

**Cena:** 10 576 Kč | 411 EUR



### LIR60433B

INDUKČNÍ DESKA SÉRIE 300

**Propojení varných zón:** nelze

**Typ a pozice ovládání:** dotykové, vpředu vpravo, podsvícené ukazatele

**Funkce:**

- Hob2Hood - propojení desky s odsavačem
- detekce hrnců a pánví
- PowerBoost - zvýšení výkonu varné zóny
- automatické rychlé zahřátí
- zvukový signál
- časovač - odpočítává čas
- minutka
- CleverHeat™ - ukazatel zbytkového tepla
- Pauza - jedním dotykem sníží varný výkon všech zón na minimum
- Power management - umožňuje připojení na 1 fázi

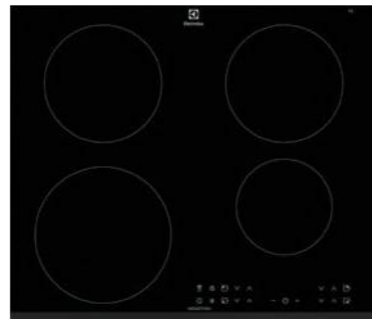
**Bezpečnostní funkce:**

- dětská pojistka
- automatické vypnutí desky
- zámek funkcí

**Varné zóny a jejich výkon:**

- levá zadní: indukční, 1 800 / 2 800 W / 180 mm
- levá přední: indukční, 2 300 / 3 700 W / 210 mm
- pravá zadní: indukční, 1 800 / 2 800 W / 180 mm
- pravá přední: indukční, 1 400 / 2 500 W / 145 mm

**Barva a provedení:** černá, se zkosenou hranou, tloušťka pracovní desky 28 mm



### LIR60433

INDUKČNÍ DESKA SÉRIE 300

**Propojení varných zón:** nelze

**Typ a pozice ovládání:** dotykové, vpředu vpravo, podsvícené ukazatele

**Funkce:**

- Hob2Hood - propojení desky s odsavačem
- detekce hrnců a pánví
- PowerBoost - zvýšení výkonu varné zóny
- automatické rychlé zahřátí
- zvukový signál
- časovač - odpočítává čas
- minutka
- CleverHeat™ - ukazatel zbytkového tepla
- Pauza - jedním dotykem sníží varný výkon všech zón na minimum
- Power management - umožňuje připojení na 1 fázi

**Bezpečnostní funkce:**

- dětská pojistka
- automatické vypnutí desky
- zámek funkcí

**Varné zóny a jejich výkon:**

- levá zadní: indukční, 1 800 / 2 800 W / 180 mm
- levá přední: indukční, 2 300 / 3 700 W / 210 mm
- pravá zadní: indukční, 1 800 / 2 800 W / 180 mm
- pravá přední: indukční, 1 400 / 2 500 W / 145 mm

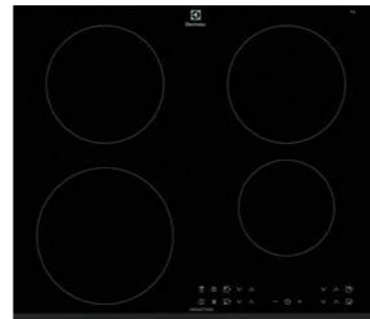
**Barva a provedení:** černá, se zkosenou hranou, tloušťka pracovní desky 28 mm



**Rozměry V x Š x H (mm):** 590 x 520

**PNC:** 949 492 345

**Cena:** 10 576 Kč | 411 EUR



### LIR60430

INDUKČNÍ DESKA SÉRIE 300

**Propojení varných zón:** nelze

**Typ a pozice ovládání:** dotykové, vpředu vpravo, podsvícené ukazatele

**Funkce:**

- Hob2Hood - propojení desky s odsavačem
- detekce hrnců a pánví
- PowerBoost - zvýšení výkonu varné zóny
- automatické rychlé zahřátí
- zvukový signál
- časovač - odpočítává čas
- minutka
- CleverHeat™ - ukazatel zbytkového tepla
- Pauza - jedním dotykem sníží varný výkon všech zón na minimum

**Bezpečnostní funkce:**

- dětská pojistka
- automatické vypnutí desky
- zámek funkcí

**Varné zóny a jejich výkon:**

- levá zadní: indukční, 1 800 / 2 800 W / 180 mm
- levá přední: indukční, 2 300 / 3 700 W / 210 mm
- pravá zadní: indukční, 1 800 / 2 800 W / 180 mm
- pravá přední: indukční, 1 400 / 2 500 W / 145 mm

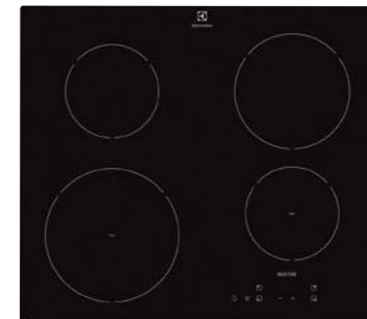
**Barva a provedení:** černá, se zkosenou hranou, tloušťka pracovní desky 28 mm



**Rozměry V x Š x H (mm):** 590 x 520

**PNC:** 949 492 342

**Cena:** 8 800 Kč | 326 EUR



### EHH6240ISK

INDUKČNÍ DESKA SÉRIE 300

**Propojení varných zón:** nelze

**Typ a pozice ovládání:** dotykové, vpředu vpravo, podsvícené ukazatele

**Funkce:**

- detekce hrnců a pánví
- PowerBoost - zvýšení výkonu varné zóny
- indikátory zbytkového tepla

**Bezpečnostní funkce:**

- dětská pojistka
- automatické vypnutí desky
- zámek funkcí

**Varné zóny a jejich výkon:**

- levá zadní: indukční, 1 200 W / 145 mm
- levá přední: indukční, 2 300 / 2 800 W / 210 mm
- pravá zadní: indukční, 1 800 W / 180 mm
- pravá přední: indukční, 1 200 / 1 800 W / 145 mm

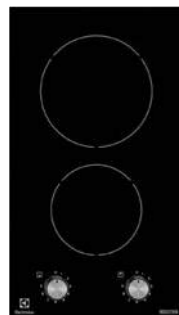
**Barva a provedení:** černá



**Rozměry Š x H (mm):** 590 x 520

**PNC:** 949 492 087

**Cena:** 7 990 Kč | 301 EUR



### EHH3920BVK

INDUKČNÍ DESKA SÉRIE 300

**Propojení varných zón:** nelze

**Typ a pozice ovládnání:** otočné knoflíky, vpředu vlevo a vpravo

**Funkce:**

- detekce hrnců a pánví

**Varné zóny a jejich výkon:**

- zadní: indukční, 1 800 W / 180 mm
- přední: indukční, 1 400 W / 140 mm

**Barva a provedení:** černá



### EHF65451FK

ELEKTRICKÁ SKLOKERAMICKÁ DESKA SÉRIE 300

**Propojení varných zón:** nelze

**Typ a pozice ovládnání:** dotykové posuvné ovládnání, vpravo vpředu, podsvícené ukazatele

**Funkce:**

- Hob2Hood - propojení desky s odsavačem
- automatické rychlé zahřátí
- zvukový signál
- CountUp - přičítací časoměr
- nastavení odpočítávání času
- minutka
- EcoTimer™ - využití zbytkového tepla při použití časovače, varná zóna se vypne dříve než zazní signál časovače
- CleverHeat™ - ukazatel zbytkového tepla
- Pauza - jedním dotykem sníží varný výkon všech zón na minimum

**Bezpečnostní funkce:**

- dětská pojistka
- automatické vypnutí desky
- zámek funkcí

**Varné zóny a jejich výkon:**

- levá zadní: High Speed, 1 600 W / 145 mm
- levá přední: High Speed, 3 000 W / 210 mm
- pravá zadní: dvojkruhová oválná I High Speed, 1 800 / 2 800 W / 170 x 265 mm
- pravá přední: High Speed, 1600 W / 145 mm

**Barva a provedení:** černá, se zkosenou hranou



**Rozměry Š x H (mm):** 290 x 520

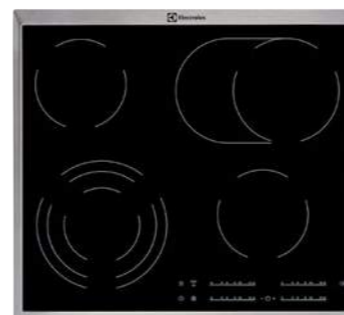
**PNC:** 949 738 728

**Cena:** 7 047 Kč | 269 EUR

**Rozměry Š x H (mm):** 590 x 520

**PNC:** 949 596 413

**Cena:** 9 400 Kč | 352 EUR



### EHF46547XK

ELEKTRICKÁ SKLOKERAMICKÁ DESKA SÉRIE 300

**Propojení varných zón:** nelze

**Typ a pozice ovládnání:** dotykové posuvné ovládnání, vpředu vpravo, podsvícené ukazatele

**Funkce:**

- automatické rychlé zahřátí
- zvukový signál
- CountUp - přičítací časoměr
- nastavení odpočítávání času
- minutka
- EcoTimer™ - využití zbytkového tepla při použití časovače, varná zóna se vypne dříve než zazní signál časovače
- CleverHeat™ - ukazatel zbytkového tepla
- Pauza - jedním dotykem sníží varný výkon všech zón na minimum

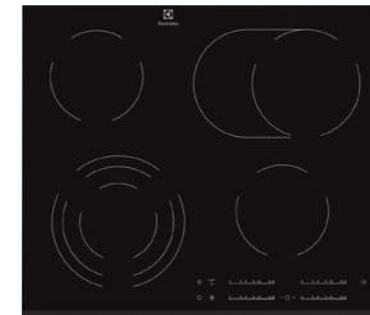
**Bezpečnostní funkce:**

- dětská pojistka
- automatické vypnutí desky
- zámek funkcí

**Varné zóny a jejich výkon:**

- levá zadní: Hilight s rychlým zahříváním, 1 200 W / 145 mm
- levá přední: Hilight s rychlým zahříváním I trojúhelníková, 800 / 1 600 / 2 300 W / 120 / 175 / 210 mm
- pravá zadní: dvojkruhová oválná I Hilight s rychlým zahříváním, 1 500 / 2 400 W / 170 x 265 mm
- pravá přední: Hilight s rychlým zahříváním, 1 200 W / 145 mm

**Barva a provedení:** černá, nerezový rámeček



### EHF6547FXK

ELEKTRICKÁ SKLOKERAMICKÁ DESKA SÉRIE 300

**Propojení varných zón:** nelze

**Typ a pozice ovládnání:** dotykové posuvné ovládnání, vpravo vpředu, podsvícené ukazatele

**Funkce:**

- automatické rychlé zahřátí
- zvukový signál
- CountUp - přičítací časoměr
- nastavení odpočítávání času
- minutka
- EcoTimer™ - využití zbytkového tepla při použití časovače, varná zóna se vypne dříve než zazní signál časovače
- CleverHeat™ - ukazatel zbytkového tepla
- Pauza - jedním dotykem sníží varný výkon všech zón na minimum

**Bezpečnostní funkce:**

- dětská pojistka
- automatické vypnutí desky
- zámek funkcí

**Varné zóny a jejich výkon:**

- levá zadní: Hilight s rychlým zahříváním, 1 200 W / 145 mm
- levá přední: Hilight s rychlým zahříváním I trojúhelníková, 800 / 1 600 / 2 300 W / 120 / 175 / 210 mm
- pravá zadní: dvojkruhová oválná I Hilight s rychlým zahříváním, 1 500 / 2 400 W / 170 x 265 mm
- pravá přední: Hilight s rychlým zahříváním, 1 200 W / 145 mm

**Barva a provedení:** černá, se zkosenou hranou



**Rozměry Š x H (mm):** 590 x 520

**PNC:** 949 596 185

**Cena:** 8 224 Kč | 316 EUR

**Rozměry Š x H (mm):** 576 x 516

**PNC:** 949 596 185

**Cena:** 8 224 Kč | 316 EUR



### EHF6346XOK

ELEKTRICKÁ SKLOKERAMICKÁ DESKA SÉRIE 300

**Propojení varných zón:** nelze

**Typ a pozice ovládní:** dotykové, vpředu vpravo, podsvícené ukazatele

**Funkce:**

- automatické rychlé zahřátí
- zvukový signál
- nastavení odpočítávání času
- minutka
- indikátory zbytkového tepla
- Pauza - jedním dotykem sníží varný výkon všech zón na minimum

**Bezpečnostní funkce:**

- dětská pojistka
- automatické vypnutí desky
- zámek funkcí

**Varné zóny a jejich výkon:**

- levá zadní: Hilight s rychlým zahříváním, 1 200 W / 145 mm
- levá přední: dvojkruhová I Hilight s rychlým zahříváním, 750 / 2 200 W / 120 / 210 mm
- pravá zadní: dvojkruhová oválná I Hilight s rychlým zahříváním, 1 500 / 2 400 W / 170 x 265 mm
- pravá přední: Hilight s rychlým zahříváním, 1 200 W / 145 mm

**Barva a provedení:** černá, nerezový rámeček



### EHF6343FOK

ELEKTRICKÁ SKLOKERAMICKÁ DESKA SÉRIE 300

**Propojení varných zón:** nelze

**Typ a pozice ovládní:** dotykové, vpředu vpravo, podsvícené ukazatele

**Funkce:**

- automatické rychlé zahřátí
- zvukový signál
- nastavení odpočítávání času
- minutka
- indikátory zbytkového tepla
- Pauza - jedním dotykem sníží varný výkon všech zón na minimum

**Bezpečnostní funkce:**

- dětská pojistka
- automatické vypnutí desky
- zámek funkcí

**Varné zóny a jejich výkon:**

- levá zadní: Hilight s rychlým zahříváním, 1 200 W / 145 mm
- levá přední: Hilight s rychlým zahříváním I trojkruhová, 800 / 1 600 / 2 300 W / 120 / 175 / 210 mm
- pravá zadní: Hilight s rychlým zahříváním I dvojkruhová, 700 / 1 700 W / 120 / 180 mm
- pravá přední: Hilight s rychlým zahříváním, 1 200 W / 145 mm

**Barva a provedení:** černá, se zkosenou hranou



**Rozměry Š x H (mm):** 576 x 516

**PNC:** 949 492 228

**Cena:** 8 224 Kč | 316 EUR



**Rozměry Š x H (mm):** 590 x 520

**PNC:** 949 492 105

**Cena:** 7 047 Kč | 269 EUR



### EHF6342XOK

ELEKTRICKÁ SKLOKERAMICKÁ DESKA SÉRIE 300

**Propojení varných zón:** nelze

**Typ a pozice ovládní:** dotykové, vpředu vpravo, podsvícené ukazatele

**Funkce:**

- automatické rychlé zahřátí
- zvukový signál
- nastavení odpočítávání času
- minutka
- indikátory zbytkového tepla
- Pauza - jedním dotykem sníží varný výkon všech zón na minimum

**Bezpečnostní funkce:**

- dětská pojistka
- automatické vypnutí desky
- zámek funkcí

**Varné zóny a jejich výkon:**

- levá zadní: Hilight s rychlým zahříváním, 1 200 W / 145 mm
- levá přední: Hilight s rychlým zahříváním I dvojkruhová, 750 / 2 200 W / 120 / 210 mm
- pravá zadní: Hilight s rychlým zahříváním I dvojkruhová, 700 / 1 700 W / 120 / 180 mm
- pravá přední: Hilight s rychlým zahříváním, 1 200 W / 145 mm

**Barva a provedení:** černá, nerezový rámeček



**Rozměry Š x H (mm):** 576 x 516

**PNC:** 949 492 227

**Cena:** 7 047 Kč | 269 EUR



### EHF6241FOK

ELEKTRICKÁ SKLOKERAMICKÁ DESKA SÉRIE 300

**Propojení varných zón:** nelze

**Typ a pozice ovládní:** dotykové, vpředu vpravo, podsvícené ukazatele

**Funkce:**

- zvukový signál
- indikátory zbytkového tepla

**Bezpečnostní funkce:**

- dětská pojistka
- automatické vypnutí desky

**Varné zóny a jejich výkon:**

- levá zadní: Hilight s rychlým zahříváním, 1 200 W / 145 mm
- levá přední: dvojkruhová I Hilight s rychlým zahříváním, 750 / 2 200 W / 120 / 210 mm
- pravá zadní: Hilight s rychlým zahříváním, 1 800 W / 180 mm
- pravá přední: Hilight s rychlým zahříváním, 1 200 W / 145 mm

**Barva a provedení:** černá, se zkosenou hranou



**Rozměry Š x H (mm):** 590 x 520

**PNC:** 949 492 104

**Cena:** 5 871 Kč | 222 EUR



### EHF6240XXK

ELEKTRICKÁ SKLOKERAMICKÁ DESKA SÉRIE 300

**Propojení varných zón:** nelze

**Typ a pozice ovládní:** dotykové, vpředu vpravo, podsvícené ukazatele

**Funkce:**

- zvukový signál
- indikátory zbytkového tepla

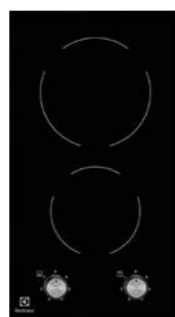
**Bezpečnostní funkce:**

- dětská pojistka
- automatické vypnutí desky

**Varné zóny a jejich výkon:**

- levá zadní: Hiilight s rychlým zahříváním, 1 200 W / 145 mm
- levá přední: Hiilight s rychlým zahříváním, 2 300 W / 210 mm
- pravá zadní: Hiilight s rychlým zahříváním, 1 800 W / 180 mm
- pravá přední: Hiilight s rychlým zahříváním, 1 200 W / 145 mm

**Barva a provedení:** černá, nerezový rámeček



### EHF3920BOK

ELEKTRICKÁ SKLOKERAMICKÁ DESKA SÉRIE 300

**Propojení varných zón:** nelze

**Typ a pozice ovládní:** otočné knoflíky, vpředu vlevo a vpravo

**Varné zóny a jejich výkon:**

- zadní: Hiilight s rychlým zahříváním, 1 700 W / 180 mm
- přední: Hiilight s rychlým zahříváním, 1 200 W / 145 mm

**Barva a provedení:** černá



**Rozměry Š x H (mm):** 576 x 516

**PNC:** 949 492 234

**Cena:** 5 871 Kč | 222 EUR

**Rozměry Š x H (mm):** 290 x 520

**PNC:** 949 738 727

**Cena:** 5 165 Kč | 199 EUR



### KGG7538K

PLYNOVÁ DESKA NA SKLE 700 SENSE FLAMELIGHT

**Propojení varných zón:** nelze

**Typ a pozice ovládní:** otočné knoflíky, ve středu vpředu, podsvícené ukazatele

**Funkce:**

- Hob2Hood - propojení desky s odsavačem
- integrované elektrické zapalování ovladačem
- digitální ukazatel pro každou zónu
- zvukový signál
- nastavení odpočítávání času
- FlameLight LED - indikátor zbytkového tepla podpěr

**Bezpečnostní funkce:**

- bezpečnostní termopojistka

**Vybavení:**

- litinové podpěry
- sada trysek na přetřyskování

**Varné zóny a jejich výkon:**

- levá zadní: střední hořák, 2 000 W / 80 mm
- levá přední: střední hořák, 2 000 W / 80 mm
- prostřední: velký hořák WOK, 3 900 W / 128 mm
- pravá zadní: střední hořák, 2 000 W / 80 mm
- pravá přední: malý hořák, 1 000 W / 65 mm

**Barva a provedení:** černá



**Rozměry Š x H (mm):** 740 x 510

**PNC:** 949 630 749

**Cena:** 12 929 Kč | 505 EUR



### KGG6438K

PLYNOVÁ DESKA NA SKLE 700 SENSE FLAMELIGHT

**Propojení varných zón:** nelze

**Typ a pozice ovládní:** otočné knoflíky, vpředu vpravo, podsvícené ukazatele

**Funkce:**

- Hob2Hood - propojení desky s odsavačem
- integrované elektrické zapalování ovladačem
- digitální ukazatel pro každou zónu
- zvukový signál
- nastavení odpočítávání času
- FlameLight LED - indikátor zbytkového tepla podpěr

**Bezpečnostní funkce:**

- bezpečnostní termopojistka

**Vybavení:**

- litinové podpěry
- sada trysek na přetřyskování

**Varné zóny a jejich výkon:**

- levá zadní: střední hořák, 2 000 W / 80 mm
- levá přední: velký hořák WOK, 4 000 W / 128 mm
- pravá zadní: střední hořák, 2 000 W / 80 mm
- pravá přední: malý hořák, 1 000 W / 65 mm

**Barva a provedení:** černá



**Rozměry Š x H (mm):** 590 x 520

**PNC:** 949 640 485

**Cena:** 10 576 Kč | 411 EUR



### KGG7536K

PLYNOVÁ DESKA NA SKLE 600 PRO SPEEDBURNER

**Propojení varných zón:** nelze

**Typ a pozice ovládní:** otočné knoflíky, ve středu vpředu

**Funkce:**

- integrované elektrické zapalování ovladačem

**Bezpečnostní funkce:**

- bezpečnostní termopojistka

**Vybavení:**

- litinové podpěry
- sada trysek na přetřyskování

**Varné zóny a jejich výkon:**

- levá zadní: střední hořák, 2 000 W / 80 mm
- levá přední: střední hořák, 2 000 W / 80 mm
- prostřední: velký hořák WOK, 3 900 W / 128 mm
- pravá zadní: střední hořák, 2 000 W / 80 mm
- pravá přední: malý hořák, 1 000 W / 65 mm

**Barva a provedení:** černá



### KGG6426K

PLYNOVÁ DESKA NA SKLE 600 PRO SPEEDBURNER

**Propojení varných zón:** nelze

**Typ a pozice ovládní:** otočné knoflíky, vpředu vpravo

**Funkce:**

- integrované elektrické zapalování ovladačem

**Bezpečnostní funkce:**

- bezpečnostní termopojistka

**Vybavení:**

- litinové podpěry
- sada trysek na přetřyskování

**Varné zóny a jejich výkon:**

- levá zadní: velký hořák, 3 000 W / 100 mm
- levá přední: malý hořák, 1 000 W / 65 mm
- pravá zadní: střední hořák, 2 000 W / 80 mm
- pravá přední: střední hořák, 2 000 W / 80 mm

**Barva a provedení:** černá



### KGG6436W

PLYNOVÁ DESKA NA SKLE 600 PRO SPEEDBURNER

**Propojení varných zón:** nelze

**Typ a pozice ovládní:** otočné knoflíky, vpředu vpravo

**Funkce:**

- integrované elektrické zapalování ovladačem

**Bezpečnostní funkce:**

- bezpečnostní termopojistka

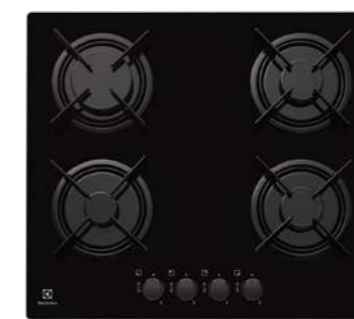
**Vybavení:**

- litinové podpěry
- sada trysek na přetřyskování

**Varné zóny a jejich výkon:**

- levá zadní: střední hořák, 2 000 W / 80 mm
- levá přední: velký hořák WOK, 3 700 W / 128 mm
- pravá zadní: střední hořák, 2 000 W / 80 mm
- pravá přední: malý hořák, 1 000 W / 65 mm

**Barva a provedení:** bílá



### EGT6242NVK

PLYNOVÁ DESKA NA SKLE SÉRIE 300

**Propojení varných zón:** nelze

**Typ a pozice ovládní:** otočné knoflíky, ve středu vpředu

**Funkce:**

- integrované elektrické zapalování ovladačem

**Bezpečnostní funkce:**

- bezpečnostní termopojistka

**Vybavení:**

- smaltované podpěry
- sada trysek na přetřyskování

**Varné zóny a jejich výkon:**

- levá zadní: velký hořák, 2 900 W / 100 mm
- levá přední: malý hořák, 1 000 W / 54 mm
- pravá zadní: střední hořák, 1 900 W / 70 mm
- pravá přední: střední hořák, 1 900 W / 70 mm

**Barva a provedení:** černá



**Rozměry Š x H (mm):** 740 x 510

**PNC:** 949 630 742

**Cena:** 9 400 Kč | 352 EUR



**Rozměry Š x H (mm):** 590 x 520

**PNC:** 949 640 515

**Cena:** 8 812 Kč | 340 EUR



**Rozměry Š x H (mm):** 590 x 520

**PNC:** 949 640 472

**Cena:** 8 812 Kč | 340 EUR



**Rozměry Š x H (mm):** 590 x 520

**PNC:** 949 640 423

**Cena:** 7 047 Kč | 269 EUR



### KGU64361X

PLYNOVÁ DESKA 700 PRO STEEPOWER

**Propojení varných zón:** nelze

**Typ a pozice ovládní:** otočné knoflíky, vpředu vpravo

**Funkce:**

- integrované elektrické zapalování ovladačem

**Bezpečnostní funkce:**

- bezpečnostní termopojistka

**Vybavení:**

- litinové podpěry
- sada trysek na přetřyskování

**Varné zóny a jejich výkon:**

- levá zadní: střední hořák, 2 000 W / 70 mm
- levá přední: velký hořák WOK, 4 000 W / 122 mm
- pravá zadní: střední hořák, 2 000 W / 70 mm
- pravá přední: malý hořák, 1 000 W / 54 mm

**Barva a provedení:** nerez, UltraFlat design



### EGH6343RON

PLYNOVÁ DESKA

**Propojení varných zón:** nelze

**Typ a pozice ovládní:** otočné knoflíky, vpředu vpravo

**Funkce:**

- integrované elektrické zapalování ovladačem

**Bezpečnostní funkce:**

- bezpečnostní termopojistka

**Vybavení:**

- litinové podpěry
- sada trysek na přetřyskování

**Varné zóny a jejich výkon:**

- levá zadní: střední hořák, 2 000 W / 70 mm
- levá přední: velký hořák WOK, 3 700 W / 128 mm
- pravá zadní: střední hořák, 2 000 W / 70 mm
- pravá přední: malý hořák, 1 000 W / 54 mm

**Barva a provedení:** Rococo design - krémová



### EGH6343ROR

PLYNOVÁ DESKA

**Propojení varných zón:** nelze

**Typ a pozice ovládní:** otočné knoflíky, vpředu vpravo

**Funkce:**

- integrované elektrické zapalování ovladačem

**Bezpečnostní funkce:**

- bezpečnostní termopojistka

**Vybavení:**

- litinové podpěry
- sada trysek na přetřyskování

**Varné zóny a jejich výkon:**

- levá zadní: střední hořák, 2 000 W / 70 mm
- levá přední: velký hořák WOK, 3 700 W / 128 mm
- pravá zadní: střední hořák, 2 000 W / 70 mm
- pravá přední: malý hořák, 1 000 W / 54 mm

**Barva a provedení:** Rococo design - matně černá



### KGS6436SX

PLYNOVÁ DESKA 600 PRO SPEEDBURNER

**Propojení varných zón:** nelze

**Typ a pozice ovládní:** otočné knoflíky, vpředu vpravo

**Funkce:**

- integrované elektrické zapalování ovladačem

**Bezpečnostní funkce:**

- bezpečnostní termopojistka

**Vybavení:**

- litinové podpěry
- sada trysek na přetřyskování

**Varné zóny a jejich výkon:**

- levá zadní: střední hořák, 2 000 W / 70 mm
- levá přední: velký hořák WOK, 4 000 W / 128 mm
- pravá zadní: střední hořák, 2 000 W / 70 mm
- pravá přední: malý hořák, 1 000 W / 54 mm

**Barva a provedení:** nerez



**Rozměry V x Š x H (mm):** 595 x 525

**PNC:** 949 640 773

**Cena:** 9 400 Kč | 352 EUR



**Rozměry Š x H (mm):** 595 x 510

**PNC:** 949 640 552

**Cena:** 7 047 Kč | 269 EUR



**Rozměry Š x H (mm):** 595 x 510

**PNC:** 949 640 553

**Cena:** 7 047 Kč | 269 EUR



**Rozměry Š x H (mm):** 595 x 510

**PNC:** 949 640 694

**Cena:** 6 459 Kč | 234 EUR





### EGS6436SX

PLYNOVÁ DESKA 600 PRO SPEEDBURNER

**Propojení varných zón:** nelze

**Typ a pozice ovládní:** otočné knoflíky, vpředu vpravo

**Funkce:**

- integrované elektrické zapalování ovladačem

**Bezpečnostní funkce:**

- bezpečnostní termopojistka

**Vybavení:**

- litinové podpěry
- sada trysek na přetřyskování

**Varné zóny a jejich výkon:**

- levá zadní: střední hořák, 1 900 W / 70 mm
- levá přední: velký hořák WOK, 4 000 W / 128 mm
- pravá zadní: střední hořák, 1 900 W / 70 mm
- pravá přední: malý hořák, 1 000 W / 54 mm

**Barva a provedení:** nerez



### KGS6426SX

PLYNOVÁ DESKA 600 PRO SPEEDBURNER

**Propojení varných zón:** nelze

**Typ a pozice ovládní:** otočné knoflíky, vpředu vpravo

**Funkce:**

- integrované elektrické zapalování ovladačem

**Bezpečnostní funkce:**

- bezpečnostní termopojistka

**Vybavení:**

- litinové podpěry
- sada trysek na přetřyskování

**Varné zóny a jejich výkon:**

- levá zadní: střední hořák, 1 900 W / 70 mm
- levá přední: velký hořák, 3 000 W / 100 mm
- pravá zadní: střední hořák, 1 900 W / 70 mm
- pravá přední: malý hořák, 1 000 W / 54 mm

**Barva a provedení:** nerez



### KGS6424SX

PLYNOVÁ DESKA 600 PRO SPEEDBURNER

**Propojení varných zón:** nelze

**Typ a pozice ovládní:** otočné knoflíky, vpředu vpravo

**Funkce:**

- integrované elektrické zapalování ovladačem

**Bezpečnostní funkce:**

- bezpečnostní termopojistka

**Vybavení:**

- smaltované podpěry
- sada trysek na přetřyskování

**Varné zóny a jejich výkon:**

- levá zadní: střední hořák, 1 900 W / 70 mm
- levá přední: střední hořák, 300 W / 100 mm
- pravá zadní: střední hořák, 1 900 W / 70 mm
- pravá přední: malý hořák, 1 000 W / 54 mm

**Barva a provedení:** nerez



### KGS6404SX

PLYNOVÁ DESKA SÉRIE 300

**Propojení varných zón:** nelze

**Typ a pozice ovládní:** otočné knoflíky, vpravo

**Funkce:**

- integrované elektrické zapalování ovladačem

**Bezpečnostní funkce:**

- bezpečnostní termopojistka

**Vybavení:**

- smaltované podpěry
- sada trysek na přetřyskování

**Varné zóny a jejich výkon:**

- levá zadní: střední hořák, 2 000 W / 70 mm
- levá přední: velký hořák, 3 000 W / 100 mm
- pravá zadní: střední hořák, 2 000 W / 70 mm
- pravá přední: malý hořák, 1 000 W / 54 mm

**Barva a provedení:** nerez



**Rozměry Š x H (mm):** 595 x 510

**PNC:** 949 640 659

**Cena:** 6 459 Kč | 234 EUR



**Rozměry Š x H (mm):** 595 x 510

**PNC:** 949 640 693

**Cena:** 5 871 Kč | 222 EUR



**Rozměry Š x H (mm):** 595 x 510

**PNC:** 949 640 692

**Cena:** 5 282 Kč | 199 EUR



**Rozměry Š x H (mm):** 580 x 500

**PNC:** 949 640 589

**Cena:** 4 694 Kč | 175 EUR



### EGD6576NOK

KOMBINACE INDUKCE S PLYNEM

**Propojení varných zón:** nelze

**Typ a pozice ovládání:** dotykové / otočné knoflíky, vlevo a vpravo vpředu, podsvícené ukazatele

**Funkce:**

- detekce hrců a pární
- PowerBoost - zvýšení výkonu varné zóny
- digitální ukazatel pro každou zónu
- zvukový signál
- nastavení odpočítávání času
- integrované elektrické zapalování ovladačem
- ukazatel zbytkového tepla
- Pauza - jedním dotykem sníží varný výkon všech zón na minimum

**Bezpečnostní funkce:**

- dětská pojistka
- zámek funkcí
- bezpečnostní termopojistka - uzavře přívod plynu v případě zhasnutí plamene

**Vybavení:**

- litinové podpěry
- sada trysek na přetřyskování

**Varné zóny a jejich výkon:**

- levá zadní: indukční, 1 400 / 2 500 W / 140 mm
- levá přední: indukční, 2 300 / 3 300 W / 210 mm
- pravá zadní: velký hořák, 2 700 W / 100 mm
- pravá přední: střední hořák, 1 900 W / 70 mm

**Barva a provedení:** černá



### EHG46341FK

KOMBINACE SÁLAVÝCH A INDUKČNÍCH ZÓN SÉRIE 300

**Propojení varných zón:** nelze

**Typ a pozice ovládání:** dotykové, vpředu vpravo, podsvícené ukazatele

**Funkce:**

- PowerBoost - zvýšení výkonu varné zóny
- automatické rychlé zahřátí
- digitální ukazatel pro každou zónu
- zvukový signál
- nastavení odpočítávání času
- minutka
- ukazatel zbytkového tepla
- Pauza - jedním dotykem sníží varný výkon všech zón na minimum

**Bezpečnostní funkce:**

- dětská pojistka
- automatické vypnutí desky
- zámek funkcí

**Varné zóny a jejich výkon:**

- levá zadní: Hilight s rychlým zahříváním, 1 200 W / 145 mm
- levá přední: indukční, 2 300 / 3 700 W / 210 mm
- pravá zadní: dvojkruhová | Hilight s rychlým zahříváním, 700 / 1 700 W / 120 / 180 mm
- pravá přední: indukční, 1 400 / 2 500 W / 145 mm

**Barva a provedení:** černá, se zkosenou hranou



**Rozměry Š x H (mm):** 590 x 520

**PNC:** 949 760 068

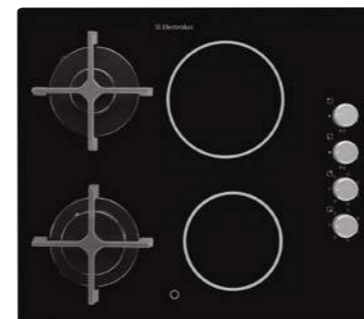
**Cena:** 17 635 Kč | 681 EUR



**Rozměry Š x H (mm):** 590 x 520

**PNC:** 949 596 187

**Cena:** 11 165 Kč | 434 EUR



### EGE6172NOK

KOMBINACE PLYNU SE SKLOKERAMIKOU SÉRIE 300

**Propojení varných zón:** nelze

**Typ a pozice ovládání:** otočné knoflíky, vpravo

**Funkce:**

- integrované elektrické zapalování ovladačem

**Bezpečnostní funkce:**

- bezpečnostní termopojistka

**Vybavení:**

- litinové podpěry
- sada trysek na přetřyskování

**Varné zóny a jejich výkon:**

- levá zadní: střední hořák, 1 900 W / 70 mm
- levá přední: velký hořák, 2 700 W / 100 mm
- pravá zadní: sálavá, 1 800 W / 180 mm
- pravá přední: sálavá, 1 200 W / 145 mm

**Barva a provedení:** černá, sklo



**Rozměry Š x H (mm):** 580 x 510

**PNC:** 949 760 070

**Cena:** 9 400 Kč | 352 EUR



# Odsavače par Electrolux

## ODSAVAČE PAR



Komínový odsavač



Ostrůvkový odsavač



Výsuvný odsavač



Šířka odsavače



Odtah do komína



Recirkulace



Breeze



Hob2Hood



Elektronické ovládání



Dynamické LED osvětlení



LED osvětlení



Halogenové osvětlení



Dálkové ovládání



### KFI19X

ODSAVAČ OSTRŮVKOVÝ 700 SENSE HOB2HOOD\*

**Způsob ovládání:** elektronické dotykové ovládání na skle  
**Počet rychlostí:** 3 + 2 intenzivní  
**Výkon (m<sup>3</sup>/h):** max./min.: 400/250  
**Výkon (m<sup>3</sup>/h):** intenzivní režim: 740  
**Hlučnost (dB(A)):** max./min.: 54/44  
**Hlučnost (dB(A)):** intenzivní režim: 66  
**Výkon - recirkulace (m<sup>3</sup>/h):** max./min.: 370/195  
**Výkon - recirkulace (m<sup>3</sup>/h):** intenzivní režim: 450  
**Hlučnost - recirkulace (dB(A)):** max./min.: 67/53

#### Funkce:

- Breeze - tiché odsávání po skončení vaření
- SilenceTech - tiché odsávání při největším výkonu
- možnost nastavení recirkulace vzduchu
- indikace znečištění tukového filtru
- indikace znečištění uhlíkového filtru

#### Vybavení:

- komínek
- tukový filtr nerez 3x
- uhlíkový filtr MCFB49 2x
- stmívatelné, bodové LED osvětlení 4x

#### Volitelné příslušenství:

- uhlíkový filtr Long Life MCFB50
- uhlíkový filtr Super Long Life MCFB48

**Barva:** nerez



### KFTB19X

ODSAVAČ KOMÍNOVÝ 700 SENSE HOB2HOOD\*

**Způsob ovládání:** elektronické dotykové ovládání na skle  
**Počet rychlostí:** 3 + 2 intenzivní  
**Výkon (m<sup>3</sup>/h):** max./min.: 400/250  
**Výkon (m<sup>3</sup>/h):** intenzivní režim: 740  
**Hlučnost (dB(A)):** max./min.: 54/44  
**Hlučnost (dB(A)):** intenzivní režim: 66  
**Výkon - recirkulace (m<sup>3</sup>/h):** max./min.: 370/195  
**Výkon - recirkulace (m<sup>3</sup>/h):** intenzivní režim: 450  
**Hlučnost - recirkulace (dB(A)):** max./min.: 67/53

#### Funkce:

- Breeze - tiché odsávání po skončení vaření
- SilenceTech - tiché odsávání při největším výkonu
- možnost nastavení recirkulace vzduchu
- indikace znečištění tukového filtru
- indikace znečištění uhlíkového filtru

#### Vybavení:

- komínek
- tukový filtr nerez 3x
- uhlíkový filtr MCFB49 2x
- stmívatelné, bodové LED osvětlení 2x

#### Volitelné příslušenství:

- uhlíkový filtr Long Life MCFB50
- uhlíkový filtr Super Long Life MCFB48

**Barva:** nerez



**Rozměry V x Š x H (mm):** 850 x 900 x 600

**PNC:** 942 051 227

**Cena:** 25 871 Kč | 999 EUR

**Rozměry V x Š x H (mm):** 750 x 898 x 500

**PNC:** 942 051 229

**Cena:** 19 988 Kč | 775 EUR



### KFVB19K

ODSAVAČ KOMÍNOVÝ 700 SENSE HOB2HOOD\*

**Způsob ovládání:** elektronické dotykové ovládání na skle  
**Počet rychlostí:** 3 + 2 intenzivní  
**Výkon (m<sup>3</sup>/h):** max./min.: 400/250  
**Výkon (m<sup>3</sup>/h):** intenzivní režim: 760  
**Hlučnost (dB(A)):** max./min.: 54/42  
**Hlučnost (dB(A)):** intenzivní režim: 66  
**Výkon - recirkulace (m<sup>3</sup>/h):** max./min.: 365/215  
**Výkon - recirkulace (m<sup>3</sup>/h):** intenzivní režim: 415  
**Hlučnost - recirkulace (dB(A)):** max./min.: 71/54

#### Funkce:

- Breeze - tiché odsávání po skončení vaření
- SilenceTech - tiché odsávání při největším výkonu
- možnost nastavení recirkulace vzduchu
- indikace znečištění tukového filtru
- indikace znečištění uhlíkového filtru

#### Vybavení:

- komínek
- tukový filtr nerez 2x
- uhlíkový filtr MCFB51 1x
- stmívatelné, bodové LED osvětlení 2x

#### Volitelné příslušenství:

- uhlíkový filtr Long Life MCFB52
- uhlíkový filtr Super Long Life MCFB53

**Barva:** černá



### LFV619K

ODSAVAČ KOMÍNOVÝ 700 SENSE HOB2HOOD\*

**Způsob ovládání:** elektronické dotykové ovládání na skle  
**Počet rychlostí:** 3 + intenzivní  
**Výkon (m<sup>3</sup>/h):** max./min.: 575/305  
**Výkon (m<sup>3</sup>/h):** intenzivní režim: 700  
**Hlučnost (dB(A)):** max./min.: 63/50  
**Hlučnost (dB(A)):** intenzivní režim: 68  
**Výkon - recirkulace (m<sup>3</sup>/h):** max./min.: 410/300  
**Výkon - recirkulace (m<sup>3</sup>/h):** intenzivní režim: 425  
**Hlučnost - recirkulace (dB(A)):** max./min.: 74/66

#### Funkce:

- Breeze - tiché odsávání po skončení vaření
- možnost nastavení recirkulace vzduchu
- indikace znečištění tukového filtru
- indikace znečištění uhlíkového filtru

#### Vybavení:

- komínek
- tukový filtr hliníkový 2x
- uhlíkový filtr MCFB51
- LED osvětlení 2x

#### Volitelné příslušenství:

- uhlíkový filtr Long Life MCFB52
- uhlíkový filtr Super Long Life MCFB53

**Barva:** černá



**Rozměry V x Š x H (mm):** 898 x 390

**PNC:** 942 051 230

**Cena:** 19 988 Kč | 764 EUR

**Rozměry V x Š x H (mm):** 898 x 390

**PNC:** 942 051 236

**Cena:** 16 459 Kč | 634 EUR



## LFBV616K

ODSAVAČ KOMÍNOVÝ 700 SENSE HOB2HOOD\*

**Způsob ovládání:** elektronické dotykové ovládání na skle  
**Počet rychlostí:** 3 + intenzivní  
**Výkon (m<sup>3</sup>/h):** max./min.: 575/305  
**Výkon (m<sup>3</sup>/h):** intenzivní režim: 700  
**Hlučnost (dB(A)):** max./min.: 63/50  
**Hlučnost (dB(A)):** intenzivní režim: 68  
**Výkon - recirkulace (m<sup>3</sup>/h):** max./min.: 410/300  
**Výkon - recirkulace (m<sup>3</sup>/h):** intenzivní režim: 425  
**Hlučnost - recirkulace (dB(A)):** max./min.: 74/66

**Funkce:**

- Breeze - tiché odsávání po skončení vaření
- možnost nastavení recirkulace vzduchu
- indikace znečištění tukového filtru
- indikace znečištění uhlíkového filtru

**Vybavení:**

- komínek
- tukový filtr hliníkový 2x
- uhlíkový filtr MCFB51
- LED osvětlení 2x

**Volitelné příslušenství:**

- uhlíkový filtr Long Life MCFB52
- uhlíkový filtr Super Long Life MCFB53

**Barva:** černá

## EFV90657OK

ODSAVAČ KOMÍNOVÝ 600 FLEX LEDSPOT

**Způsob ovládání:** elektronické dotykové ovládání na skle  
**Počet rychlostí:** 3  
**Výkon (m<sup>3</sup>/h):** max./min.: 550/290  
**Hlučnost (dB(A)):** max./min.: 69/56  
**Výkon - recirkulace (m<sup>3</sup>/h):** max./min.: 270/180  
**Hlučnost - recirkulace (dB(A)):** max./min.: 74/63

**Funkce:**

- možnost nastavení recirkulace vzduchu

**Vybavení:**

- komínek
- tukový filtr hliníkový 2x
- LED osvětlení 2x

**Volitelné příslušenství:**

- uhlíkový filtr EFF62

**Barva:** černá

## EFV60657OK

ODSAVAČ KOMÍNOVÝ 600 FLEX LEDSPOT

**Způsob ovládání:** elektronické dotykové ovládání na skle  
**Počet rychlostí:** 3  
**Výkon (m<sup>3</sup>/h):** max./min.: 550/290  
**Hlučnost (dB(A)):** max./min.: 69/56  
**Výkon - recirkulace (m<sup>3</sup>/h):** max./min.: 270/180  
**Hlučnost - recirkulace (dB(A)):** max./min.: 74/63

**Funkce:**

- možnost nastavení recirkulace vzduchu

**Vybavení:**

- komínek
- tukový filtr hliníkový 2x
- LED osvětlení 2x

**Volitelné příslušenství:**

- uhlíkový filtr EFF62

**Barva:** černá

## LFBV316W

ODSAVAČ KOMÍNOVÝ 600 FLEX LEDSPOT

**Způsob ovládání:** mechanická tlačítka  
**Počet rychlostí:** 3  
**Výkon (m<sup>3</sup>/h):** max./min.: 600/290  
**Hlučnost (dB(A)):** max./min.: 66/49  
**Výkon - recirkulace (m<sup>3</sup>/h):** max./min.: 385/240  
**Hlučnost - recirkulace (dB(A)):** max./min.: 73/61

**Funkce:**

- možnost nastavení recirkulace vzduchu

**Vybavení:**

- komínek
- tukový filtr hliníkový 2x
- uhlíkový filtr MCFB51 1x
- LED osvětlení 2x

**Volitelné příslušenství:**

- uhlíkový filtr Long Life MCFB52

**Barva:** bílá**Rozměry V x Š x H (mm):** 898 x 390**PNC:** 942 051 237**Cena:** 15 282 Kč | 587 EUR**Rozměry V x Š x H (mm):** 898x379**PNC:** 942 490 500**Cena:** 12 929 Kč | 505 EUR**Rozměry V x Š x H (mm):** 598 x 379**PNC:** 942 490 501**Cena:** 11 753 Kč | 458 EUR**Rozměry V x Š x H (mm):** 950 x 598 x 152**PNC:** 942 051 251**Cena:** 10 576 Kč | 411 EUR



## LFT769X

ODSAVAČ KOMÍNOVÝ 700 SENSE HOB2HOOD\*

**Způsob ovládání:** elektronické dotykové ovládání na skle  
**Počet rychlostí:** 3 + intenzivní  
**Výkon (m<sup>3</sup>/h):** max./min.: 615/320  
**Výkon (m<sup>3</sup>/h):** intenzivní režim: 720  
**Hlučnost (dB(A)):** max./min.: 68/53  
**Hlučnost (dB(A)):** intenzivní režim: 72  
**Výkon - recirkulace (m<sup>3</sup>/h):** max./min.: 480/305  
**Výkon - recirkulace (m<sup>3</sup>/h):** intenzivní režim: 505  
**Hlučnost - recirkulace (dB(A)):** max./min.: 65/74

**Funkce:**

- Breeze - tiché odsávání po skončení vaření
- možnost nastavení recirkulace vzduchu

**Vybavení:**

- komínek
- tukový filtr hliníkový 3x
- uhlíkový filtr MCFB33 1x
- LED osvětlení 2x

**Volitelné příslušenství:**

- uhlíkový filtr Long Life MCFB46
- uhlíkový filtr Super Long Life MCFB47

**Barva:** nerez

## LFT766X

ODSAVAČ KOMÍNOVÝ 700 SENSE HOB2HOOD\*

**Způsob ovládání:** elektronické dotykové ovládání na skle  
**Počet rychlostí:** 3 + intenzivní  
**Výkon (m<sup>3</sup>/h):** max./min.: 615/320  
**Výkon (m<sup>3</sup>/h):** intenzivní režim: 720  
**Hlučnost (dB(A)):** max./min.: 68/53  
**Hlučnost (dB(A)):** intenzivní režim: 72  
**Výkon - recirkulace (m<sup>3</sup>/h):** max./min.: 480/305  
**Výkon - recirkulace (m<sup>3</sup>/h):** intenzivní režim: 505  
**Hlučnost - recirkulace (dB(A)):** max./min.: 65/74

**Funkce:**

- Breeze - tiché odsávání po skončení vaření
- možnost nastavení recirkulace vzduchu

**Vybavení:**

- komínek
- tukový filtr hliníkový 2x
- uhlíkový filtr MCFB33 1x
- LED osvětlení 2x

**Volitelné příslušenství:**

- uhlíkový filtr Long Life MCFB46
- uhlíkový filtr Super Long Life MCFB47

**Barva:** nerez**Rozměry V x Š x H (mm):** 898 x 450**PNC:** 942 022 426**Cena:** 11 165 Kč | 434 EUR**Rozměry V x Š x H (mm):** 600 x 450**PNC:** 942 022 428**Cena:** 11 165 Kč | 434 EUR

## LFV316K

ODSAVAČ KOMÍNOVÝ 600 FLEX LEDSPOT

**Způsob ovládání:** mechanická tlačítka  
**Počet rychlostí:** 3  
**Výkon (m<sup>3</sup>/h):** max./min.: 600/290

**Hlučnost (dB(A)):** max./min.: 66/49**Výkon - recirkulace (m<sup>3</sup>/h):** max./min.: 385/240**Hlučnost - recirkulace (dB(A)):** max./min.: 73/61**Funkce:**

- možnost nastavení recirkulace vzduchu

**Vybavení:**

- komínek
- tukový filtr hliníkový 2x
- uhlíkový filtr MCFB51 1x
- LED osvětlení 2x

**Volitelné příslušenství:**

- uhlíkový filtr Long Life MCFB52

**Barva:** černá**Rozměry V x Š x H (mm):** 950 x 598 x 152**PNC:** 942 051 247**Cena:** 10 576 Kč | 411 EUR

## EFF90560OX

ODSAVAČ KOMÍNOVÝ 700 SENSE HOB2HOOD\*

**Způsob ovládání:** elektronická tlačítka  
**Počet rychlostí:** 2 + 2 intenzivní  
**Výkon (m<sup>3</sup>/h):** max./min.: 352/256  
**Výkon (m<sup>3</sup>/h):** intenzivní režim: 603  
**Hlučnost (dB(A)):** max./min.: 57/46  
**Hlučnost (dB(A)):** intenzivní režim: 69  
**Výkon - recirkulace (m<sup>3</sup>/h):** max./min.: 314/222  
**Výkon - recirkulace (m<sup>3</sup>/h):** intenzivní režim: 393  
**Hlučnost - recirkulace (dB(A)):** max./min.: 74/64

**Funkce:**

- Breeze - tiché odsávání po skončení vaření
- možnost nastavení recirkulace vzduchu

**Vybavení:**

- tukový filtr 2x
- LED osvětlení 2x

**Volitelné příslušenství:**

- E3CFE15 - 1x uhlíkový filtr
- SUPCHARC-E - vysoce výkonný uhlíkový filtr

**Barva:** nerez**Rozměry V x Š x H (mm):** 665 x 898 x 500**PNC:** 942 150 422**Cena:** 10 576 Kč | 411 EUR

Fotografie je ilustrační.

**EFC226V**

ODSAVAČ KOMÍNOVÝ 300 SÉRIE

**Způsob ovládnání:** mechanická tlačítka  
**Počet rychlostí:** 3  
**Výkon (m<sup>3</sup>/h):** max./min.: 420/235

**Hlučnost (dB(A)):** max./min.: 66/53

**Výkon - recirkulace (m<sup>3</sup>/h):** max./min.: 225/155

**Hlučnost - recirkulace (dB(A)):** max./min.: 70/57

**Funkce:**

- možnost nastavení recirkulace vzduchu

**Vybavení:**

- komínek
- tukový filtr hliníkový 2x
- LED osvětlení 2x

**Volitelné příslušenství:**

- uhlíkový filtr ECFB02
- uhlíkový filtr Long Life ECFBLL01

**Barva:** Rococo design - krémová

**EFB90460OX**

ODSAVAČ KOMÍNOVÝ 600 FLEX LEDSPOT

**Způsob ovládnání:** mechanická tlačítka  
**Počet rychlostí:** 3  
**Výkon (m<sup>3</sup>/h):** max./min.: 603/256

**Hlučnost (dB(A)):** max./min.: 69/46

**Výkon - recirkulace (m<sup>3</sup>/h):** max./min.: 393/222

**Hlučnost - recirkulace (dB(A)):** max./min.: 74/64

**Funkce:**

- možnost nastavení recirkulace vzduchu

**Vybavení:**

- tukový filtr 2x
- LED osvětlení 2x

**Volitelné příslušenství:**

- uhlíkový filtr E3CFE15
- vysoce výkonný uhlíkový filtr SUPCHARC-E
- sprej na ošetřování nerez oceli E6SCS101

**Barva:** nerez



**Rozměry V x Š x H (mm):** 690 x 598 x 450

**PNC:** 942 022 434

**Cena:** 9 988 Kč | 387 EUR



**Rozměry V x Š x H (mm):** 645 x 898 x 500

**PNC:** 942 150 414

**Cena:** 9 400 Kč | 352 EUR

**EFF60560OX**

ODSAVAČ KOMÍNOVÝ 700 SENSE HOB2HOOD\*

**Způsob ovládnání:** elektronická tlačítka  
**Počet rychlostí:** 2 + 2 intenzivní  
**Výkon (m<sup>3</sup>/h):** max./min.: 352/256  
**Výkon (m<sup>3</sup>/h):** intenzivní režim: 603  
**Hlučnost (dB(A)):** max./min.: 57/46  
**Hlučnost (dB(A)):** intenzivní režim: 69  
**Výkon - recirkulace (m<sup>3</sup>/h):** max./min.: 314/222  
**Výkon - recirkulace (m<sup>3</sup>/h):** intenzivní režim: 393  
**Hlučnost - recirkulace (dB(A)):** max./min.: 74/64

**Funkce:**

- Breeze - tiché odsávání po skončení vaření
- možnost nastavení recirkulace vzduchu
- indikace znečištění tukového filtru
- indikace znečištění uhlíkového filtru
- teplotní senzor - hlídá teplotu v oblasti displeje, v případě vysoké teploty zvýší výkon

**Vybavení:**

- tukový filtr 1x

**Volitelné příslušenství:**

- uhlíkový filtr E3CFE15
- vysoce výkonný uhlíkový filtr SUPCHARC-E

**Barva:** nerez



**Rozměry V x Š x H (mm):** 665 x 598 x 500

**PNC:** 942 150 419

**Cena:** 9 400 Kč | 352 EUR

Fotografie je ilustrační.

**EFC226R**

ODSAVAČ KOMÍNOVÝ 300 SÉRIE

**Způsob ovládnání:** mechanická tlačítka  
**Počet rychlostí:** 3  
**Výkon (m<sup>3</sup>/h):** max./min.: 420/235

**Hlučnost (dB(A)):** max./min.: 66/53

**Výkon - recirkulace (m<sup>3</sup>/h):** max./min.: 225/155

**Hlučnost - recirkulace (dB(A)):** max./min.: 70/57

**Funkce:**

- možnost nastavení recirkulace vzduchu

**Vybavení:**

- komínek
- tukový filtr hliníkový 2x
- LED osvětlení 2x

**Volitelné příslušenství:**

- uhlíkový filtr ECFB02
- uhlíkový filtr Long Life ECFBLL01

**Barva:** Rococo design - matně černá



**Rozměry V x Š x H (mm):** 690 x 598 x 450

**PNC:** 942 022 433

**Cena:** 8 812 Kč | 340 EUR



### EFB604600X

ODSAVAČ KOMÍNOVÝ 600 FLEX LEDSPOT

**Způsob ovládání:** mechanická tlačítka  
**Počet rychlostí:** 3  
**Výkon (m³/h):** max./min.: 603/256  
**Hlučnost (dB(A)):** max./min.: 69/46  
**Výkon - recirkulace (m³/h):** max./min.: 393/222  
**Hlučnost - recirkulace (dB(A)):** max./min.: 74/64

**Funkce:**

- možnost nastavení recirkulace vzduchu

**Vybavení:**

- tukový filtr 1x
- LED osvětlení 2x

**Volitelné příslušenství:**

- uhlíkový filtr E3CFE15
- vysoce výkonný uhlíkový filtr SUPCHARC-E

**Barva:** nerez



### LFT429X

ODSAVAČ KOMÍNOVÝ 600 FLEX LEDSPOT

**Způsob ovládání:** mechanická tlačítka  
**Počet rychlostí:** 3  
**Výkon (m³/h):** max./min.: 600/295  
**Hlučnost (dB(A)):** max./min.: 68/51  
**Výkon - recirkulace (m³/h):** max./min.: 445/245  
**Hlučnost - recirkulace (dB(A)):** max./min.: 72/60

**Funkce:**

- možnost nastavení recirkulace vzduchu

**Vybavení:**

- komínek
- tukový filtr hliníkový 3x
- uhlíkový filtr MCFB33 1x
- LED osvětlení 2x

**Volitelné příslušenství:**

- uhlíkový filtr Long Life MCFB46

**Barva:** nerez



**Rozměry V x Š x H (mm):** 645 x 598 x 500

**PNC:** 942 150 412

**Cena:** 8 224 Kč | 316 EUR



**Rozměry V x Š x H (mm):** XXX x XXX x XXX

**PNC:** 942 022 430

**Cena:** 7 047 Kč | 269 EUR



### LFT426X

ODSAVAČ KOMÍNOVÝ 600 FLEX LEDSPOT

**Způsob ovládání:** mechanická tlačítka  
**Počet rychlostí:** 3  
**Výkon (m³/h):** max./min.: 600/295  
**Hlučnost (dB(A)):** max./min.: 68/51  
**Výkon - recirkulace (m³/h):** max./min.: 445/245  
**Hlučnost - recirkulace (dB(A)):** max./min.: 72/60

**Funkce:**

- možnost nastavení recirkulace vzduchu

**Vybavení:**

- komínek
- tukový filtr hliníkový 2x
- uhlíkový filtr MCFB33 1x
- LED osvětlení 2x

**Volitelné příslušenství:**

- uhlíkový filtr Long Life MCFB46

**Barva:** nerez



**Rozměry V x Š x H (mm):** 600 x 450

**PNC:** 942 022 431

**Cena:** 6 459 Kč | 258 EUR



### LFC319X

ODSAVAČ KOMÍNOVÝ SÉRIE 300

**Způsob ovládání:** mechanická tlačítka  
**Počet rychlostí:** 3  
**Výkon (m³/h):** max./min.: 420/235  
**Hlučnost (dB(A)):** max./min.: 66/53  
**Výkon - recirkulace (m³/h):** max./min.: 225/155  
**Hlučnost - recirkulace (dB(A)):** max./min.: 70/57

**Funkce:**

- možnost nastavení recirkulace vzduchu

**Vybavení:**

- tukový filtr 3x
- nerezový komínek
- LED osvětlení 2x

**Volitelné příslušenství:**

- uhlíkový filtr ECFB02
- omyvatelný uhlíkový filtr LONG LIFE CARBON FILTER ECFBLL01
- sprej na ošetřování nerez oceli E6SCS101

**Barva:** nerez



**Rozměry V x Š x H (mm):** 690 x 898 x 450

**PNC:** 942 022 008

**Cena:** 4 694 Kč | 175 EUR





## LFC316X

ODSAVAČ KOMÍNOVÝ SÉRIE 300

**Způsob ovládnání:** mechanická tlačítka  
**Počet rychlostí:** 3  
**Výkon (m<sup>3</sup>/h):** max./min.: 420/235  
**Hlučnost (dB(A)):** max./min.: 66/53  
**Výkon - recirkulace (m<sup>3</sup>/h):** max./min.: 225/155  
**Hlučnost - recirkulace (dB(A)):** max./min.: 70/57

**Funkce:**

- možnost nastavení recirkulace vzduchu

**Vybavení:**

- tukový filtr 2x
- nerezový komínek
- LED osvětlení 2x

**Volitelné příslušenství:**

- uhlíkový filtr ECFB02
- omyvatelný uhlíkový filtr LONG LIFE CARBON FILTER ECFBL01

**Barva:** nerez

## LFP536X

ODSAVAČ VÝSUVNÝ 600 FLEX LEDSPOT

**Způsob ovládnání:** mechanická tlačítka  
**Počet rychlostí:** 3  
**Výkon (m<sup>3</sup>/h):** max./min.: 600/250  
**Hlučnost (dB(A)):** max./min.: 68/49  
**Výkon - recirkulace (m<sup>3</sup>/h):** max./min.: 225/155  
**Hlučnost - recirkulace (dB(A)):** max./min.: 73/62

**Funkce:**

- možnost nastavení recirkulace vzduchu

**Vybavení:**

- tukový filtr hliníkový 2x
- LED osvětlení 2x

**Volitelné příslušenství:**

- uhlíkový filtr ECFB02

**Barva:** nerez

## EFP60460OX

ODSAVAČ VÝSUVNÝ SÉRIE 300

**Způsob ovládnání:** mechanická tlačítka  
**Počet rychlostí:** 3  
**Výkon (m<sup>3</sup>/h):** max./min.: 603/224  
**Hlučnost (dB(A)):** max./min.: 68/49  
**Výkon - recirkulace (m<sup>3</sup>/h):** max./min.: 464/195  
**Hlučnost - recirkulace (dB(A)):** max./min.: 73/55

**Funkce:**

- možnost nastavení recirkulace vzduchu

**Vybavení:**

- tukový filtr 2x
- TYPE60 - 1x uhlíkový filtr
- LED osvětlení 2x

**Volitelné příslušenství:**

- vysoce výkonný uhlíkový filtr SUPCHARC-E
- sprej na ošetřování nerez oceli E6SCS101

**Barva:** nerez

## LFP226X

ODSAVAČ VÝSUVNÝ SÉRIE 300

**Způsob ovládnání:** mechanická tlačítka  
**Počet rychlostí:** 3  
**Výkon (m<sup>3</sup>/h):** max./min.: 368/256  
**Hlučnost (dB(A)):** max./min.: 58/53  
**Výkon - recirkulace (m<sup>3</sup>/h):** max./min.: 308/240  
**Hlučnost - recirkulace (dB(A)):** max./min.: 65/59

**Funkce:**

- možnost nastavení recirkulace vzduchu

**Vybavení:**

- tukový filtr 2x
- LED osvětlení 2x

**Volitelné příslušenství:**

- uhlíkový filtr TYPE60
- vysoce výkonný uhlíkový filtr SUPCHARC-E
- sprej na ošetřování nerez oceli E6SCS101

**Barva:** nerez**Rozměry V x Š x H (mm):** 690 x 598 x 450**PNC:** 942 022 004**Cena:** 4 106 Kč | 164 EUR**Rozměry V x Š x H (mm):** 339 x 560 x 298**PNC:** 942 022 116**Cena:** 8 224 Kč | 316 EUR**Rozměry V x Š x H (mm):** 598 x 300**PNC:** 942 150 468**Cena:** 7 635 Kč | 293 EUR**Rozměry V x Š x H (mm):** 395 x 598 x 300**PNC:** 942 150 734**Cena:** 5 282 Kč | 199 EUR



## LFP316S

ODSAVAČ VÝSUVNÝ SÉRIE 300

**Způsob ovládnání:** mechanická tlačítka  
**Počet rychlostí:** 3  
**Výkon (m<sup>3</sup>/h):** max./min.: 370/155

**Hlučnost (dB(A)):** max./min.: 68/48

**Výkon - recirkulace (m<sup>3</sup>/h):** max./min.: 180/105

**Hlučnost - recirkulace (dB(A)):** max./min.: 72/68

**Funkce:**

- možnost nastavení recirkulace vzduchu

**Vybavení:**

- tukový filtr 2x
- LED osvětlení 2x

**Volitelné příslušenství:**

- 2x uhlíkový filtr ECFB03

**Barva:** stříbrná



## LFP216S

ODSAVAČ VÝSUVNÝ SÉRIE 300

**Způsob ovládnání:** mechanická tlačítka  
**Počet rychlostí:** 3  
**Výkon (m<sup>3</sup>/h):** max./min.: 280/160

**Hlučnost (dB(A)):** max./min.: 61/49

**Výkon - recirkulace (m<sup>3</sup>/h):** max./min.: 120/105

**Hlučnost - recirkulace (dB(A)):** max./min.: 72/68

**Funkce:**

- možnost nastavení recirkulace vzduchu

**Vybavení:**

- tukový filtr 1x
- LED osvětlení 2x

**Volitelné příslušenství:**

- uhlíkový filtr ECFB03
- sprej na ošetřování nerez oceli E6SCS101

**Barva:** stříbrná, přední panel nerez



## LFG719X

ODSAVAČ PRO INDIVIDUÁLNĚ VYTVOŘENÝ KOMÍN 700 SENSE HOB2HOOD\*

**Způsob ovládnání:** elektronická tlačítka  
**Počet rychlostí:** 3 + intenzivní  
**Výkon (m<sup>3</sup>/h):** max./min.: 580/300  
**Výkon (m<sup>3</sup>/h):** intenzivní režim: 700  
**Hlučnost (dB(A)):** max./min.: 67/54  
**Hlučnost (dB(A)):** intenzivní režim: 68  
**Výkon - recirkulace (m<sup>3</sup>/h):** max./min.: 430/295  
**Výkon - recirkulace (m<sup>3</sup>/h):** intenzivní režim: 435  
**Hlučnost - recirkulace (dB(A)):** max./min.: 74/62

**Funkce:**

- možnost nastavení recirkulace vzduchu
- indikace znečištění tukového filtru
- indikace znečištění uhlíkového filtru

**Vybavení:**

- dálkové ovládnání MECH06
- tukový filtr hliníkový 2x
- LED osvětlení 2x

**Volitelné příslušenství:**

- uhlíkový filtr ECFB01
- uhlíkový filtr Long Life ECFBLL02

**Barva:** nerez



## LFG716X

ODSAVAČ PRO INDIVIDUÁLNĚ VYTVOŘENÝ KOMÍN 700 SENSE HOB2HOOD\*

**Způsob ovládnání:** elektronická tlačítka  
**Počet rychlostí:** 3 + intenzivní  
**Výkon (m<sup>3</sup>/h):** max./min.: 580/300  
**Výkon (m<sup>3</sup>/h):** intenzivní režim: 700  
**Hlučnost (dB(A)):** max./min.: 67/54  
**Hlučnost (dB(A)):** intenzivní režim: 70  
**Výkon - recirkulace (m<sup>3</sup>/h):** max./min.: 430/295  
**Výkon - recirkulace (m<sup>3</sup>/h):** intenzivní režim: 435  
**Hlučnost - recirkulace (dB(A)):** max./min.: 74/62

**Funkce:**

- možnost nastavení recirkulace vzduchu
- indikace znečištění tukového filtru
- indikace znečištění uhlíkového filtru

**Vybavení:**

- dálkové ovládnání MECH06
- tukový filtr hliníkový 1x
- LED osvětlení 2x

**Volitelné příslušenství:**

- uhlíkový filtr ECFB01
- uhlíkový filtr Long Life ECFBLL02

**Barva:** nerez



**Rozměry V x Š x H (mm):** 170 x 600 x 280

**PNC:** 942 022 056

**Cena:** 3 518 Kč | 140 EUR



**Rozměry V x Š x H (mm):** 179 x 598 x 284

**PNC:** 942 022 052

**Cena:** 2 860 Kč | 110 EUR



**Rozměry V x Š x H (mm):** 770 x 300

**PNC:** 942 051 015

**Cena:** 12 929 Kč | 505 EUR



**Rozměry V x Š x H (mm):** 540 x 300

**PNC:** 942 051 017

**Cena:** 11 753 Kč | 458 EUR



### LFU216X

ODSAVAČ TRADIČNÍ SÉRIE 300

**Způsob ovládání:** posuvné ovládání  
**Počet rychlostí:** 3  
**Výkon (m<sup>3</sup>/h):** max./min.: 272/115  
**Hlučnost (dB(A)):** max./min.: 71/52  
**Výkon - recirkulace (m<sup>3</sup>/h):** max./min.: 71/54  
**Hlučnost - recirkulace (dB(A)):** max./min.: 69/63

**Funkce:**

- možnost nastavení recirkulace vzduchu

**Vybavení:**

- tukový filtr 2x
- LED osvětlení 1x

**Volitelné příslušenství:**

- uhlíkový filtr E3CFT48
- sprej na ošetřování nerez oceli E6SCS101

**Barva:** nerez

### LFU215X

ODSAVAČ TRADIČNÍ SÉRIE 300

**Způsob ovládání:** posuvné ovládání  
**Počet rychlostí:** 3  
**Výkon (m<sup>3</sup>/h):** max./min.: 272/115  
**Hlučnost (dB(A)):** max./min.: 71/52  
**Výkon - recirkulace (m<sup>3</sup>/h):** max./min.: 71/54  
**Hlučnost - recirkulace (dB(A)):** max./min.: 69/63

**Funkce:**

- možnost nastavení recirkulace vzduchu

**Vybavení:**

- tukový filtr 1x
- LED osvětlení 1x

**Volitelné příslušenství:**

- uhlíkový filtr E3CFT48
- sprej na ošetřování nerez oceli E6SCS101

**Barva:** nerez



**Rozměry V x Š x H (mm):** 598 x 510

**PNC:** 942 150 766

**Cena:** 2 694 Kč | 105 EUR



**Rozměry V x Š x H (mm):** 498 x 510

**PNC:** 942 150 781
















**Cena:** 2 694 Kč | 105 EUR





# Chlazení Electrolux

## CHLAZENÍ

- |   |  |  |
|---|--|--|
|  Energetická třída A   |  190 cm                       |  LED osvětlení                  |
|  Energetická třída A+  |  200 cm                       |  funkce Nákup                   |
|  Energetická třída A++ |  NoFrost technologie          |  funkce Dovolená                |
|  158 cm                |  DynamicAir cirkulace vzduchu |  funkce Rychlé zmrazení         |
|  185 cm                |  CustomFlex                   |  Alarm s výstražným ukazatelem  |
|  140 cm                |  FlexiShelf police            |  Alarm se světelnou signalizací |



## ENN3074EFW

KOMBINOVANÁ CHLADNIČKA S MRAZNIČKOU DOLE

**Instalace:** montáž spřažených dveří, zaměnitelné otevírání dveří  
**Energetická třída:** A++

**Celková roční spotřeba (kWh):** 233

**Hlučnost (dB):** 39

**Čistý objem chladicího prostoru (l):** 207

**Čistý objem mrazničky (l):** 60

**Technologie chlazení:** Electrolux TwinTech®

**Technologie mrazení:** Electrolux NoFrost

**Odmrazování chladničky:** automatické

**Odmrazování mrazničky:** automatické

**Ovládání:** elektronické ovládání teploty s LCD displejem, samostatné ovládání mrazničky a chladničky se dvěma termostaty

**Funkce:**

- Rychlé zmrazení s automatickým návratem k normální funkci
- Nákup rychle zajistí požadovanou teplotu v chladničce
- Dovolena pro minimalizaci spotřeby a ochranu proti pachům a plísním během dovolené
- vizuální a akustický alarm při vysoké teplotě
- vizuální a akustický alarm při otevřených dveřích

**Vybavení chladničky:**

- systém FreeStore® zabezpečuje rovnoměrnou teplotu v chladničce
- filtr TasteGuard® odstraňuje nežádoucí aroma a nepříjemné pachy
- zásuvka FreshZone® je nízkoteplotní zásuvka pro uchování masa a ryb, ve které je až o 2 °C méně než ve zbytku chladničky
- flexibilní úložný systém CustomFlex®
- osvětlení: 1, interní LED
- poličky: 2, plná šířka + 1 flexi polička, sklo s lištou vpředu a vzadu
- stojan na vajíčka: 1 na 10 vajíček
- speciální příhrádky: 1, plná šířka, průhledná
- 2 chladicí blok

**Vybavení mrazničky:**

- poličky: 2, široké, skleněné
- zásuvky: 3, plná šířka, průhledné, plastové



## ENG2854AOW

KOMBINOVANÁ CHLADNIČKA S MRAZNIČKOU DOLE

**Instalace:** montáž pevných dveří, zaměnitelné otevírání dveří  
**Energetická třída:** A++

**Celková roční spotřeba (kWh):** 226

**Hlučnost (dB):** 39

**Čistý objem chladicího prostoru (l):** 186

**Čistý objem mrazničky (l):** 61

**Technologie chlazení:** Electrolux TwinTech®

**Technologie mrazení:** Electrolux NoFrost

**Odmrazování chladničky:** automatické

**Odmrazování mrazničky:** automatické

**Ovládání:** elektronické ovládání teploty s LCD displejem, samostatné ovládání mrazničky a chladničky se dvěma termostaty

**Funkce:**

- Rychlé zmrazení s automatickým návratem k normální funkci
- Nákup rychle zajistí požadovanou teplotu v chladničce
- Dovolena pro minimalizaci spotřeby a ochranu proti pachům a plísním během dovolené
- vizuální a akustický alarm při vysoké teplotě
- vizuální a akustický alarm při otevřených dveřích

**Vybavení chladničky:**

- systém FreeStore® zabezpečuje rovnoměrnou teplotu v chladničce
- filtr TasteGuard® odstraňuje nežádoucí aroma a nepříjemné pachy
- zásuvka FreshZone® je nízkoteplotní zásuvka pro uchování masa a ryb, ve které je až o 2 °C méně než ve zbytku chladničky
- osvětlení: 1, FanHigh, interní LED
- poličky: 2, plná šířka + 1 flexi polička, skleněné s lištou vpředu a vzadu
- stojan na vajíčka: 2 na 6 vajíček
- zásuvky chladničky: 2, poloviční šířka, průhledné, plastové
- 2 chladicí blok

**Vybavení mrazničky:**

- zásuvky: 3, plná šířka, průhledné, plastové



**Rozměry V x Š x H (mm):** 1 884 x 540 x 549

**PNC:** 925 561 012

**Cena:** 27 047 Kč | 1 046 EUR



## ENN2852ACW

KOMBINOVANÁ CHLADNIČKA S MRAZNIČKOU DOLE

**Instalace:** montáž spřažených dveří, zaměnitelné otevírání dveří  
**Energetická třída:** A++

**Celková roční spotřeba (kWh):** 228

**Hlučnost (dB):** 39

**Čistý objem chladicího prostoru (l):** 192

**Čistý objem mrazničky (l):** 61

**Technologie chlazení:** statické

**Technologie mrazení:** Electrolux NoFrost

**Odmrazování chladničky:** automatické

**Odmrazování mrazničky:** automatické

**Ovládání:** elektronické ovládání teploty s LED indikací

**Funkce:**

- Rychlé zmrazení s automatickým návratem k normální funkci

**Vybavení chladničky:**

- systém FreeStore® zabezpečuje rovnoměrnou teplotu v chladničce
- flexibilní úložný systém CustomFlex®
- osvětlení: 1, interní LED
- poličky: 4, plná šířka, sklo s lištou vpředu a vzadu
- stojan na vajíčka: 2 na 6 vajíček
- zásuvky: 2, poloviční šířka, průhledná
- 2 chladicí blok

**Vybavení mrazničky:**

- poličky: 2, široké, skleněné
- zásuvky: 3, plná šířka, průhledné, plastové



**Rozměry V x Š x H (mm):** 1 772 x 540 x 549

**PNC:** 925 505 042

**Cena:** 25 871 Kč | 999 EUR



## ENN2854COW

KOMBINOVANÁ CHLADNIČKA S MRAZNIČKOU DOLE

**Instalace:** montáž spřažených dveří, zaměnitelné otevírání dveří  
**Energetická třída:** A++

**Celková roční spotřeba (kWh):** 228

**Hlučnost (dB):** 39

**Čistý objem chladicího prostoru (l):** 192

**Čistý objem mrazničky (l):** 61

**Technologie chlazení:** Electrolux TwinTech®

**Technologie mrazení:** Electrolux NoFrost

**Odmrazování chladničky:** automatické

**Odmrazování mrazničky:** automatické

**Ovládání:** elektronické ovládání teploty s LCD displejem, samostatné ovládání mrazničky a chladničky se dvěma termostaty

**Funkce:**

- Rychlé zmrazení s automatickým návratem k normální funkci
- Nákup rychle zajistí požadovanou teplotu v chladničce
- Dovolena pro minimalizaci spotřeby a ochranu proti pachům a plísním během dovolené
- vizuální a akustický alarm při vysoké teplotě
- vizuální a akustický alarm při otevřených dveřích

**Vybavení chladničky:**

- systém FreeStore® zabezpečuje rovnoměrnou teplotu v chladničce
- filtr TasteGuard® odstraňuje nežádoucí aroma a nepříjemné pachy v chladničce
- zásuvka FreshZone® je nízkoteplotní zásuvka pro uchování masa a ryb, ve které je až o 2 °C méně než ve zbytku chladničky
- osvětlení: 1, FanHigh, interní LED
- poličky: 2, plná šířka + 1 flexi polička, skleněné s lištou vpředu a vzadu
- stojan na vajíčka: 2 na 6 vajíček | zásuvky: 2, poloviční šířka, průhledné, plastové

**Vybavení mrazničky:**

- poličky: 2, široké, skleněné
- zásuvky: 3, plná šířka, průhledné, plastové



**Rozměry V x Š x H (mm):** 1 772 x 540 x 549

**PNC:** 925 501 004

**Cena:** 24 694 Kč | 940 EUR



## ENN3153AOW

KOMBINOVANÁ CHLADNIČKA S MRAZNIČKOU DOLE

**Instalace:** montáž spřažených dveří, zaměnitelné otevírání dveří  
**Energetická třída:** A+

**Celková roční spotřeba (kWh):** 307

**Hlučnost (dB):** 39

**Čistý objem chladicího prostoru (l):** 219

**Čistý objem mrazničky (l):** 64

**Technologie chlazení:** Electrolux TwinTech®

**Technologie mrazení:** Electrolux NoFrost

**Odmrazování chladničky:** automatické

**Odmrazování mrazničky:** automatické

**Ovládání:** elektronické ovládání teploty s LCD displejem, samostatné ovládání mrazničky a chladničky se dvěma termostaty

**Funkce:**

- Rychlé zmrazení s automatickým návratem k normální funkci
- Nákup rychle zajistí požadovanou teplotu v chladničce
- vizuální a akustický alarm při vysoké teplotě

**Vybavení chladničky:**

- systém FreeStore® zabezpečuje rovnoměrnou teplotu v chladničce
- zásuvka FreshZone® je nízkoteplotní zásuvka pro uchování masa a ryb, ve které je až o 2 °C méně než ve zbytku chladničky
- SpacePlus®: největší vnitřní prostor při standardních vnějších rozměrech
- zásuvka CrispFresh™ s regulací vlhkosti pro uchování déle čerstvé zeleniny a ovoce
- osvětlení: 1, interní LED, na boku
- poličky: 3, plná šířka 2, poloviční hloubka, skleněné s lištou vpředu a vzadu
- stojan na vajíčka: 2 na 6 vajíček
- speciální přihrádky: 1, zásuvka průhledná
- 2 chladicí bloky

**Vybavení mrazničky:**

- poličky: 1, široká, skleněná
- zásuvky: 3, plná šířka, průhledné, plastové



## ENN2874CFW

KOMBINOVANÁ CHLADNIČKA S MRAZNIČKOU DOLE

**Instalace:** montáž spřažených dveří, zaměnitelné otevírání dveří  
**Energetická třída:** A++

**Celková roční spotřeba (kWh):** 227

**Hlučnost (dB):** 35

**Čistý objem chladicího prostoru (l):** 192

**Čistý objem mrazničky (l):** 72

**Technologie chlazení:** Electrolux TwinTech®

**Technologie mrazení:** LowFrost

**Odmrazování chladničky:** automatické

**Odmrazování mrazničky:** manuální

**Ovládání:** elektronické ovládání teploty s LCD displejem, samostatné ovládání mrazničky a chladničky se dvěma termostaty

**Funkce:**

- Rychlé zmrazení s automatickým návratem k normální funkci
- Nákup rychle zajistí požadovanou teplotu v chladničce
- Dovolena pro minimalizaci spotřeby a ochranu proti pachům a plísním během dovolené
- vizuální a akustický alarm při vysoké teplotě
- vizuální a akustický alarm při otevřených dveřích

**Vybavení chladničky:**

- systém FreeStore® zabezpečuje rovnoměrnou teplotu v chladničce
- filtr TasteGuard® odstraňuje nežádoucí aroma a nepříjemné pachy
- flexibilní úložný systém CustomFlex®
- osvětlení: 1, FanHigh, interní LED
- stojan na vajíčka: 2 na 6 vajíček
- poličky: 3, plná šířka + 1 flexi polička, skleněné s lištou vpředu a vzadu
- zásuvky: 2, poloviční šířka, průhledné, plastové | škrabka na led

**Vybavení mrazničky:**

- poličky: 2, široké, skleněné
- zásuvky: 3, plná šířka, průhledné, plastové



**Rozměry V x Š x H (mm):** 1 850 x 560 x 560

**PNC:** 925 582 009

**Cena:** 22 341 Kč | 858 EUR

**Rozměry V x Š x H (mm):** 1 772 x 540 x 549

**PNC:** 925 500 017

**Cena:** 22 341 Kč | 858 EUR



## ENG2804AOW

KOMBINOVANÁ CHLADNIČKA S MRAZNIČKOU DOLE

**Instalace:** montáž pevných dveří, zaměnitelné otevírání dveří  
**Energetická třída:** A++

**Celková roční spotřeba (kWh):** 225

**Hlučnost (dB):** 35

**Čistý objem chladicího prostoru (l):** 186

**Čistý objem mrazničky (l):** 72

**Technologie chlazení:** Electrolux TwinTech®

**Technologie mrazení:** LowFrost

**Odmrazování chladničky:** automatické

**Odmrazování mrazničky:** manuální

**Ovládání:** elektronické ovládání teploty s LCD displejem, samostatné ovládání mrazničky a chladničky se dvěma termostaty

**Funkce:**

- Rychlé zmrazení s automatickým návratem k normální funkci
- Nákup rychle zajistí požadovanou teplotu v chladničce
- Dovolena pro minimalizaci spotřeby a ochranu proti pachům a plísním během dovolené
- vizuální a akustický alarm při vysoké teplotě
- vizuální a akustický alarm při otevřených dveřích

**Vybavení chladničky:**

- zásuvka FreshZone® je nízkoteplotní zásuvka pro uchování masa a ryb, ve které je až o 2 °C méně než ve zbytku chladničky
- osvětlení: 1, interní LED, na boku | poličky: 3, plná šířka, skleněné s lištou vpředu a vzadu
- stojan na vajíčka: 2 na 6 vajíček
- zásuvky: 2, poloviční šířka, průhledné, plastové
- škrabka na led

**Vybavení mrazničky:**

- poličky: 2, široké, skleněné
- zásuvky: 3, plná šířka, průhledné, plastové



## ENN2853COW

KOMBINOVANÁ CHLADNIČKA S MRAZNIČKOU DOLE

**Instalace:** montáž spřažených dveří, zaměnitelné otevírání dveří  
**Energetická třída:** A+

**Celková roční spotřeba (kWh):** 291

**Hlučnost (dB):** 39

**Čistý objem chladicího prostoru (l):** 192

**Čistý objem mrazničky (l):** 61

**Technologie chlazení:** Electrolux TwinTech®

**Technologie mrazení:** Electrolux NoFrost

**Odmrazování chladničky:** automatické

**Odmrazování mrazničky:** automatické

**Ovládání:** elektronické ovládání teploty s LCD displejem, samostatné ovládání mrazničky a chladničky se dvěma termostaty

**Funkce:**

- Rychlé zmrazení s automatickým návratem k normální funkci
- Nákup rychle zajistí požadovanou teplotu v chladničce
- Dovolena pro minimalizaci spotřeby a ochranu proti pachům a plísním během dovolené
- vizuální a akustický alarm při vysoké teplotě
- vizuální a akustický alarm při otevřených dveřích

**Vybavení chladničky:**

- systém FreeStore® zabezpečuje rovnoměrnou teplotu v chladničce
- osvětlení: 1, interní LED, na boku
- poličky: 3, plná šířka + 1 flexi polička, skleněné s lištou vpředu a vzadu
- stojan na vajíčka: 2 na 6 vajíček
- zásuvky: 2, poloviční šířka, průhledné, plastové, s regulací vlhkosti
- 2 chladicí bloky

**Vybavení mrazničky:**

- poličky: 2, široké, skleněné
- zásuvky: 3, plná šířka, průhledné, plastové



**Rozměry V x Š x H (mm):** 1 772 x 540 x 549

**PNC:** 925 501 003

**Cena:** 21 165 Kč | 811 EUR



## ENN2841AOW

KOMBINOVANÁ CHLADNIČKA S MRAZNIČKOU DOLE

**Instalace:** montáž spřažených dveří, zaměnitelné otevírání dveří  
**Energetická třída:** A+  
**Celková roční spotřeba (kWh):** 291  
**Hlučnost (dB):** 39  
**Čistý objem chladicího prostoru (l):** 192  
**Čistý objem mrazničky (l):** 61  
**Technologie chlazení:** statické  
**Technologie mrazení:** Electrolux NoFrost  
**Odmrazování chladničky:** automatické  
**Odmrazování mrazničky:** automatické  
**Ovládání:** elektronické dotykové s LED indikací

**Funkce:**

- \* Rychlé zmrazení s automatickým návratem k normální funkci

**Vybavení chladničky:**

- \* flexibilní poloviční polička
- \* osvětlení: 1, interní LED, na boku
- \* poličky: 4, plná šířka, skleněné s lištou vpředu a vzadu
- \* stojan na vajíčka: 2 na 6 vajíček
- \* zásuvky: 2, poloviční šířka, průhledné, plastové
- \* zaměnitelné otevírání dveří | 1 chladicí blok

**Vybavení mrazničky:**

- \* poličky: 2, široké, skleněné
- \* zásuvky: 3, plná šířka, průhledné, plastové



## ENN2812COW

KOMBINOVANÁ CHLADNIČKA S MRAZNIČKOU DOLE

**Instalace:** montáž spřažených dveří, zaměnitelné otevírání dveří  
**Energetická třída:** A++  
**Celková roční spotřeba (kWh):** 229  
**Hlučnost (dB):** 36  
**Čistý objem chladicího prostoru (l):** 196  
**Čistý objem mrazničky (l):** 72  
**Technologie chlazení:** statické s ventilátorem  
**Technologie mrazení:** LowFrost  
**Odmrazování chladničky:** automatické  
**Odmrazování mrazničky:** manuální  
**Ovládání:** elektronické dotykové s LED indikací

**Funkce:**

- \* Rychlé zmrazení s automatickým návratem k normální funkci

**Vybavení chladničky:**

- \* systém FreeStore® zabezpečuje rovnoměrnou teplotu v chladničce
- \* zásuvka FreshZone® je nízkoteplotní zásuvka pro uchování masa a ryb, ve které je až o 2 °C méně než ve zbytku chladničky
- \* osvětlení: 1, interní LED, na boku
- \* poličky: 3, plná šířka, skleněné s lištou vpředu a vzadu
- \* stojan na vajíčka: 1 na 6 vajíček
- \* zásuvky: 2, poloviční šířka, průhledné, plastové
- \* škrabka na led

**Vybavení mrazničky:**

- \* poličky: 2, široké, skleněné
- \* zásuvky: 3, plná šířka, průhledné, plastové



Rozměry V x Š x H (mm): 1 772 x 540 x 549

PNC: 925 505 002

Cena: 18 812 Kč | 728 EUR

Rozměry V x Š x H (mm): 1 772 x 540 x 549

PNC: 925 503 090

Cena: 18 812 Kč | 728 EUR



## ENN2803COW

KOMBINOVANÁ CHLADNIČKA S MRAZNIČKOU DOLE

**Instalace:** montáž spřažených dveří, zaměnitelné otevírání dveří  
**Energetická třída:** A+  
**Celková roční spotřeba (kWh):** 289  
**Hlučnost (dB):** 35  
**Čistý objem chladicího prostoru (l):** 192  
**Čistý objem mrazničky (l):** 72  
**Technologie chlazení:** Electrolux TwinTech®  
**Technologie mrazení:** LowFrost  
**Odmrazování chladničky:** automatické  
**Odmrazování mrazničky:** manuální  
**Ovládání:** elektronické ovládání teploty s LCD displejem, samostatné ovládání mrazničky a chladničky se dvěma termostaty

**Funkce:**

- \* Rychlé zmrazení s automatickým návratem k normální funkci
- \* Nákup rychle zajistí požadovanou teplotu v chladničce
- \* Dovoleno pro minimalizaci spotřeby a ochranu proti pachům a plísním během dovolené
- \* vizuální a akustický alarm při vysoké teplotě
- \* vizuální a akustický alarm při otevřených dveřích

**Vybavení chladničky:**

- \* osvětlení: 1, interní LED, na boku
- \* poličky: 3, plná šířka + 1 flexi polička, skleněné s lištou vpředu a vzadu
- \* stojan na vajíčka: 2 na 6 vajíček
- \* zásuvky: 2, poloviční šířka, průhledné, plastové
- \* škrabka na led

**Vybavení mrazničky:**

- \* poličky: 2, široké, skleněné
- \* zásuvky: 3, plná šířka, průhledné, plastové



## ENN3101AOW

KOMBINOVANÁ CHLADNIČKA S MRAZNIČKOU DOLE

**Instalace:** montáž spřažených dveří, zaměnitelné otevírání dveří  
**Energetická třída:** A+  
**Celková roční spotřeba (kWh):** 303  
**Hlučnost (dB):** 36  
**Čistý objem chladicího prostoru (l):** 219  
**Čistý objem mrazničky (l):** 73  
**Technologie chlazení:** statické  
**Technologie mrazení:** LowFrost  
**Odmrazování chladničky:** automatické  
**Odmrazování mrazničky:** manuální  
**Ovládání:** mechanické ovládání teploty

**Vybavení chladničky:**

- \* SpacePlus®: největší vnitřní prostor při standardních vnějších rozměrech
- \* největší zásuvka na zeleninu SpacePlus®
- \* osvětlení: 1, interní LED
- \* poličky: 4, plná šířka, skleněné s lištou vpředu a vzadu
- \* stojan na vajíčka: 1 na 6 vajíček
- \* speciální příhrádka: 1, zásuvka průhledná
- \* škrabka na led

**Vybavení mrazničky:**

- \* zásuvky: 3, plná šířka, průhledné, plastové



Rozměry V x Š x H (mm): 1 842 x 540 x 552

PNC: 925 581 013

Cena: 16 459 Kč | 634 EUR

Rozměry V x Š x H (mm): 1 772 x 540 x 547

PNC: 925 500 003

Cena: 18 812 Kč | 728 EUR



### ENN2801BOW

KOMBINOVANÁ CHLADNIČKA S MRAZNIČKOU DOLE

**Instalace:** montáž spřažených dveří, zaměnitelné otevírání dveří  
**Energetická třída:** A+  
**Celková roční spotřeba (kWh):** 291  
**Hlučnost (dB):** 36  
**Čistý objem chladicího prostoru (l):** 196  
**Čistý objem mrazničky (l):** 72  
**Technologie chlazení:** statické  
**Technologie mrazení:** LowFrost  
**Odmrazování chladničky:** automatické  
**Odmrazování mrazničky:** manuální  
**Ovládání:** mechanické ovládání teploty

#### Vybavení chladničky:

- osvětlení: 1, interní LED
- poličky: 4, plná šířka, skleněné s lištou vpředu a vzadu
- stojan na vajíčka: 2 na 6 vajíček
- zásuvky: 2, poloviční šířka, průhledné, plastové, s regulací vlhkosti
- škrabka na led

#### Vybavení mrazničky:

- poličky: 2, široké, skleněné
- zásuvky: 3, plná šířka, průhledné, plastové



### ENN2800BOW

KOMBINOVANÁ CHLADNIČKA S MRAZNIČKOU DOLE

**Instalace:** montáž spřažených dveří, zaměnitelné otevírání dveří  
**Energetická třída:** A+  
**Celková roční spotřeba (kWh):** 291  
**Hlučnost (dB):** 36  
**Čistý objem chladicího prostoru (l):** 196  
**Čistý objem mrazničky (l):** 72  
**Technologie chlazení:** statické  
**Technologie mrazení:** LowFrost  
**Odmrazování chladničky:** automatické  
**Odmrazování mrazničky:** manuální  
**Ovládání:** mechanické ovládání teploty

#### Vybavení chladničky:

- osvětlení: 1, interní LED
- poličky: 4, plná šířka, skleněné s lištou vpředu a vzadu
- stojan na vajíčka: 2 na 6 vajíček
- zásuvky: 2, poloviční šířka, průhledné, plastové
- škrabka na led

#### Vybavení mrazničky:

- poličky: 2, široké, skleněné
- zásuvky: 3, plná šířka, průhledné, plastové



### ENN2800AJW

KOMBINOVANÁ CHLADNIČKA S MRAZNIČKOU DOLE

**Instalace:** montáž spřažených dveří, zaměnitelné otevírání dveří  
**Energetická třída:** A+  
**Celková roční spotřeba (kWh):** 291  
**Hlučnost (dB):** 36  
**Čistý objem chladicího prostoru (l):** 196  
**Čistý objem mrazničky (l):** 72  
**Technologie chlazení:** statické  
**Technologie mrazení:** LowFrost  
**Odmrazování chladničky:** automatické  
**Odmrazování mrazničky:** manuální  
**Ovládání:** mechanické ovládání teploty

#### Vybavení chladničky:

- osvětlení: 1, interní LED
- poličky: 4, plná šířka, skleněné s lištou vpředu a vzadu
- stojan na vajíčka: 2 na 6 vajíček
- zásuvky: 2, poloviční šířka, průhledné, plastové
- škrabka na led

#### Vybavení mrazničky:

- poličky: 2, široké, skleněné
- zásuvky: 3, plná šířka, průhledné, plastové



### ENN2300AOW

KOMBINOVANÁ CHLADNIČKA S MRAZNIČKOU DOLE

**Instalace:** montáž spřažených dveří, zaměnitelné otevírání dveří  
**Energetická třída:** A+  
**Celková roční spotřeba (kWh):** 259  
**Hlučnost (dB):** 35  
**Čistý objem chladicího prostoru (l):** 160  
**Čistý objem mrazničky (l):** 57  
**Technologie chlazení:** statické s ventilátorem  
**Technologie mrazení:** LowFrost  
**Odmrazování chladničky:** automatické  
**Odmrazování mrazničky:** manuální  
**Ovládání:** mechanické ovládání teploty

#### Funkce:

- Rychlé zmrazení s automatickým návratem k normální funkci

#### Vybavení chladničky:

- systém FreeStore® zabezpečuje rovnoměrnou teplotu v chladničce
- zásuvka FreshZone® je nízkoteplotní zásuvka pro uchování masa a ryb, ve které je až o 2 °C méně než ve zbytku chladničky
- osvětlení: 1, interní LED
- poličky: 3, plná šířka, skleněné s lištou vpředu a vzadu
- stojan na vajíčka: 2 na 6 vajíček
- zásuvky chladničky: 2, poloviční šířka, průhledné, plastové, s regulací vlhkosti | škrabka na led

#### Vybavení mrazničky:

- poličky: 1, skleněná
- zásuvky: 2, plná šířka, průhledné, plastové



**Rozměry V x Š x H (mm):** 1 772 x 540 x 547

**PNC:** 925 503 014

**Cena:** 14 106 Kč | 540 EUR



**Rozměry V x Š x H (mm):** 1 772 x 540 x 547

**PNC:** 925 503 017

**Cena:** 14 106 Kč | 540 EUR



**Rozměry V x Š x H (mm):** 1 772 x 540 x 547

**PNC:** 925 503 035

**Cena:** 14 106 Kč | 540 EUR



**Rozměry V x Š x H (mm):** 1 441 x 540 x 549

**PNC:** 933 033 510

**Cena:** 12 929 Kč | 505 EUR





## EJN2301AOW

KOMBINOVANÁ CHLADNIČKA S MRAZNIČKOU NAHOŘE

**Instalace:** montáž spřažených dveří, zaměnitelné otevírání dveří  
**Energetická třída:** A+

**Celková roční spotřeba (kWh):** 239  
**Hlučnost (dB):** 36  
**Čistý objem chladicího prostoru (l):** 180  
**Čistý objem mrazničky (l):** 38  
**Technologie chlazení:** statické  
**Odmrazování chladničky:** automatické  
**Odmrazování mrazničky:** manuální  
**Ovládání:** mechanické ovládání teploty

**Vybavení chladničky:**

- osvětlení chladničky: 1, interní LED
- poličky: 3, plná šířka, skleněné s lištou vpředu a vzadu
- stojan na vajíčka: 2 na 6 vajíček
- zásuvky: 1, plná šířka, průhledná, plastová
- škrabka na led

**Vybavení mrazničky:**

- poličky: 1, nastavitelná, široká, drátěná s lištou



## ERC3215AOW

CHLADNIČKA

**Instalace:** montáž spřažených dveří, zaměnitelné otevírání dveří  
**Výška prostoru pro instalaci (mm):** 1 780

**Energetická třída:** A++  
**Celková roční spotřeba (kWh):** 114  
**Hlučnost (dB):** 35  
**Čistý objem chladicího prostoru (l):** 310

**Odmrazování chladničky:** automatické**Ovládání:** elektronické ovládání teploty s LCD displejem**Funkce:**

- Nákup rychle zajistí požadovanou teplotu v chladničce
- Dovolena pro minimalizaci spotřeby a ochranu proti pachům a plísním během dovolené
- vizuální a akustický alarm při vysoké teplotě

**Vybavení chladničky:**

- systém FreeStore® zabezpečuje rovnoměrnou teplotu v chladničce
- filtr TasteGuard® odstraňuje nežádoucí aroma a nepříjemné pachy
- zásuvka FreshZone® je nízkoteplotní zásuvka pro uchování masa a ryb, ve které je až o 2 °C méně než ve zbytku chladničky
- největší zásuvka na zeleninu SpacePlus®
- SoftClosing - jemný systém zavírání dveří
- poličky: 3, plná šířka + 1 flexi polička, skleněné s lištou vpředu a vzadu
- stojan na vajíčka: 2 na 6 vajíček
- osvětlení chladničky: 1, FanHigh, interní LED



## ERN3213AOW

CHLADNIČKA

**Instalace:** montáž spřažených dveří, zaměnitelné otevírání dveří  
**Výška prostoru pro instalaci (mm):** 1 780

**Energetická třída:** A+  
**Celková roční spotřeba (kWh):** 142  
**Hlučnost (dB):** 34  
**Čistý objem chladicího prostoru (l):** 310

**Odmrazování chladničky:** automatické**Ovládání:** elektronické ovládání teploty s LCD displejem**Funkce:**

- Nákup rychle zajistí požadovanou teplotu v chladničce
- Dovolena pro minimalizaci spotřeby a ochranu proti pachům a plísním během dovolené
- vizuální a akustický alarm při vysoké teplotě

**Vybavení chladničky:**

- systém FreeStore® zabezpečuje rovnoměrnou teplotu v chladničce
- poličky: 4, plná šířka + 1 flexi polička, skleněné s lištou vpředu a vzadu
- stojan na vajíčka: 2 na 6 vajíček
- osvětlení chladničky: 1, interní, LED žárovka, na boku
- největší zásuvka na zeleninu SpacePlus® s regulací vlhkosti



## ERN2001BOW

CHLADNIČKA

**Instalace:** montáž spřažených dveří, zaměnitelné otevírání dveří  
**Výška prostoru pro instalaci (mm):** 1 225

**Energetická třída:** A+  
**Celková roční spotřeba (kWh):** 214  
**Hlučnost (dB):** 35  
**Čistý objem chladicího prostoru (l):** 173  
**Čistý objem mrazničky (l):** 14

**Odmrazování chladničky:** automatické**Odmrazování mrazničky:** manuální**Ovládání:** mechanické ovládání teploty**Vybavení chladničky:**

- poličky: 3, plná šířka, skleněné s lištou vpředu a vzadu
- stojan na vajíčka: 2 na 6 vajíček
- osvětlení chladničky: interní, LED žárovka
- zásuvky: 2, poloviční šířka, průhledná, plastová

**Rozměry V x Š x H (mm):** 1 441 x 540 x 547**PNC:** 925 542 752**Cena:** 11 753 Kč | 458 EUR**Rozměry V x Š x H (mm):** 1 769 x 556 x 549**PNC:** 923 584 002**Cena:** 21 165 Kč | 822 EUR**Rozměry V x Š x H (mm):** 1 772 x 540 x 549**PNC:** 923 581 003**Cena:** 18 812 Kč | 728 EUR**Rozměry V x Š x H (mm):** 1 218 x 540 x 549**PNC:** 933 033 111**Cena:** 11 753 Kč | 458 EUR



## ERN2201BOW

CHLADNIČKA

**Instalace:** montáž spřažených dveří, zaměnitelné otevírání dveří  
**Výška prostoru pro instalaci (mm):** 1 225

**Energetická třída:** A+

**Celková roční spotřeba (kWh):** 131

**Hlučnost (dB):** 35

**Čistý objem chladicího prostoru (l):** 207

**Odmrazování chladničky:** automatické

**Ovládání:** mechanické ovládání teploty

**Vybavení chladničky:**

- poličky: 4, plná šířka, skleněné s lištou vpředu a vzadu
- stojan na vajíčka: 2 na 6 vajíček
- zásuvky: 2, poloviční šířka, průhledné, plastové
- osvětlení chladničky: interní, LED žárovka
- flexibilní dvevní police, poloviční šířka



## ERN1300AOW

CHLADNIČKA

**Instalace:** montáž spřažených dveří, zaměnitelné otevírání dveří  
**Výška prostoru pro instalaci (mm):** 820

**Energetická třída:** A+

**Celková roční spotřeba (kWh):** 120

**Hlučnost (dB):** 38

**Čistý objem chladicího prostoru (l):** 127

**Odmrazování chladničky:** automatické

**Ovládání:** mechanické ovládání teploty

**Vybavení chladničky:**

- poličky: 3, plná šířka, skleněné s lištou
- stojan na vajíčka: 1 na 6 vajíček
- zásuvka na zeleninu s plnou šířkou
- osvětlení chladničky: 1, interní, LED žárovka
- nastavitelné nožičky
- flexibilní dvevní police, poloviční šířka



## ERN1300FOW

CHLADNIČKA

**Instalace:** montáž spřažených dveří, zaměnitelné otevírání dveří  
**Výška prostoru pro instalaci (mm):** 880

**Energetická třída:** A+

**Celková roční spotřeba (kWh):** 187

**Hlučnost (dB):** 38

**Čistý objem chladicího prostoru (l):** 109

**Čistý objem mrazničky (l):** 14

**Odmrazování chladničky:** automatické

**Odmrazování mrazničky:** manuální

**Ovládání:** mechanické ovládání teploty

**Vybavení chladničky:**

- poličky: 2, plná šířka, skleněné s lištou
- stojan na vajíčka: 1 na 6 vajíček
- osvětlení chladničky: 1, interní, LED žárovka, na boku
- zásuvka na zeleninu s plnou šířkou
- flexibilní dvevní police, poloviční šířka



## ERN1400AOW

CHLADNIČKA

**Instalace:** montáž spřažených dveří, zaměnitelné otevírání dveří  
**Výška prostoru pro instalaci (mm):** 880

**Energetická třída:** A+

**Celková roční spotřeba (kWh):** 122

**Hlučnost (dB):** 38

**Čistý objem chladicího prostoru (l):** 142

**Odmrazování chladničky:** automatické

**Ovládání:** mechanické ovládání teploty

**Vybavení chladničky:**

- poličky: 3, plná šířka, skleněné s lištou
- stojan na vajíčka: 1 na 6 vajíček
- osvětlení chladničky: 1, interní, LED žárovka
- na boku zásuvka na zeleninu s plnou šířkou



**Rozměry V x Š x H (mm):** 1 218 x 540 x 549

**PNC:** 933 033 011

**Cena:** 10 576 Kč | 411 EUR



**Rozměry V x Š x H (mm):** 815 x 560 x 550

**PNC:** 933 028 009

**Cena:** 10 576 Kč | 411 EUR



**Rozměry V x Š x H (mm):** 873 x 540 x 549

**PNC:** 933 016 101

**Cena:** 9 400 Kč | 352 EUR



**Rozměry V x Š x H (mm):** 873 x 540 x 549

**PNC:** 933 015 101

**Cena:** 8 812 Kč | 340 EUR



## ERN1200FOW

CHLADNIČKA

**Instalace:** montáž spřažených dveří, zaměnitelné otevírání dveří  
**Výška prostoru pro instalaci (mm):** 820  
**Energetická třída:** A+  
**Celková roční spotřeba (kWh):** 180  
**Hlučnost (dB):** 40  
**Čistý objem chladicího prostoru (l):** 90  
**Čistý objem mrazničky (l):** 16  
**Odmrazování chladničky:** automatické  
**Odmrazování mrazničky:** manuální  
**Ovládání:** mechanické ovládání teploty

## Vybavení chladničky:

- poličky: 2, plná šířka, skleněné s lištou
- stojan na vajíčka: 1 na 6 vajíček
- osvětlení chladničky: 1, interní, LED žárovka
- flexibilní dveřní police, poloviční šířka
- nastavitelné nožičky



## EUN2244AOW

ŠUPLÍKOVÁ MRAZNIČKA

**Instalace:** montáž spřažených dveří  
**Výška prostoru pro instalaci (mm):** 1 780  
**Energetická třída:** A+  
**Celková roční spotřeba (kWh):** 303  
**Hlučnost (dB):** 39

**Čistý objem mrazničky (l):** 204  
**Odmrazování:** automatické (FrostFree)

**Ovládání:** elektronické ovládání s LCD displejem

## Funkce:

- Rychlé zmrazení s automatickým návratem k normální funkci
- vizuální a akustický alarm při vysoké teplotě
- vizuální a akustický alarm při otevřených dveřích

## Vybavení mrazničky:

- praktická velká zásuvka SpacePlus® se systémem snadného otevírání, praktickými držadly a průhledným čelem
- zaměnitelné otevírání dveří
- poličky: 5, plná šířka, průhledné, plastové
- 2 přihrádky s odklápacími dvířky | průhledné plastové
- 2 chladicí akumulátory



## EUN1100FOW

ŠUPLÍKOVÁ MRAZNIČKA

**Instalace:** montáž spřažených dveří  
**Výška prostoru pro instalaci (mm):** 820  
**Energetická třída:** A+  
**Celková roční spotřeba (kWh):** 198  
**Hlučnost (dB):** 40

**Čistý objem mrazničky (l):** 95  
**Odmrazování:** manuální

**Ovládání:** externí elektronické ovládání

## Funkce:

- Rychlé zmrazení s automatickým návratem k normální funkci
- vizuální a akustický alarm při vysoké teplotě

## Vybavení mrazničky:

- zásuvky s držadly a průhledným čelem
- zaměnitelné otevírání dveří
- poličky: 4, plná šířka, průhledné, plastové
- nastavitelné nožičky



## EUN1000AOW

ŠUPLÍKOVÁ MRAZNIČKA

**Instalace:** montáž spřažených dveří  
**Výška prostoru pro instalaci (mm):** 880  
**Energetická třída:** A+  
**Celková roční spotřeba (kWh):** 200  
**Hlučnost (dB):** 35

**Čistý objem mrazničky (l):** 98  
**Odmrazování:** manuální

**Ovládání:** elektronické ovládání

## Funkce:

- Rychlé zmrazení s automatickým návratem k normální funkci
- vizuální a akustický alarm při vysoké teplotě

## Vybavení mrazničky:

- zásuvky s držadly a průhledným čelem
- zaměnitelné otevírání dveří
- poličky: 4, plná šířka, průhledné, plastové
- škrabka na led



Rozměry V x Š x H (mm): 815 x 560 x 550

PNC: 933 030 008

Cena: 10 576 Kč | 411 EUR



Rozměry V x Š x H (mm): 1 772 x 540 x 549

PNC: 922 782 002

Cena: 21 165 Kč | 822 EUR



Rozměry V x Š x H (mm): 815 x 560 x 550

PNC: 933 031 008

Cena: 11 753 Kč | 458 EUR



Rozměry V x Š x H (mm): 873 x 540 x 549

PNC: 933 033 707

Cena: 10 576 Kč | 411 EUR



## ERW1573AOA

VINOTÉKA

**Instalace:** podstavná, zaměnitelné otevírání dveří  
**Výška prostoru pro instalaci (mm):** 822  
**Energetická třída:** A  
**Celková roční spotřeba (kWh):** 149  
**Hlučnost (dB):** 42  
**Čistý objem chladicího prostoru (l):** 138  
**Technologie chlazení:** statické  
**Odmrazování chladničky:** automatické  
**Ovládání:** elektronické ovládání teploty s digitálními ukazateli

**Funkce:**

- správná teplota pro podávání bílého vína
- ideální teplota a vlhkost pro skladování vína

**Vybavení mrazničky:**

- sklo s ochranou proti UV záření
- antivibrační systém minimalizuje pohyb kompresoru a zabraňuje vibracím, které by mohly ovlivnit kvalitu vína
- poličky: 6, plná šířka, dřevěné
- kapacita: 52 láhví typu bordeaux
- osvětlení chladničky: interní, LED
- design: černá barva v kombinaci se sklem
- nastavitelné nožičky



## ERW0673AOA

VINOTÉKA

**Instalace:** podstavná, zaměnitelné otevírání dveří  
**Výška prostoru pro instalaci (mm):** 822  
**Energetická třída:** A  
**Celková roční spotřeba (kWh):** 140  
**Hlučnost (dB):** 44  
**Čistý objem chladicího prostoru (l):** 56  
**Technologie chlazení:** statické  
**Odmrazování chladničky:** automatické  
**Ovládání:** elektronické ovládání teploty s digitálními ukazateli

**Funkce:**

- správná teplota pro podávání bílého vína
- ideální teplota a vlhkost pro skladování vína

**Vybavení mrazničky:**

- sklo s ochranou proti UV záření
- antivibrační systém minimalizuje pohyb kompresoru a zabraňuje vibracím, které by mohly ovlivnit kvalitu vína
- poličky: 6, plná šířka, dřevěné
- kapacita: 20 láhví typu bordeaux
- osvětlení chladničky: interní, LED
- design: černá barva v kombinaci se sklem
- nastavitelné nožičky



## ERW0273AOA

VINOTÉKA

**Instalace:** podstavná, otevírání dveří vpravo  
**Výška prostoru pro instalaci (mm):** 872  
**Energetická třída:** A  
**Celková roční spotřeba (kWh):** 136  
**Hlučnost (dB):** 41  
**Čistý objem chladicího prostoru (l):** 20  
**Technologie chlazení:** statické  
**Odmrazování chladničky:** automatické  
**Ovládání:** elektronické ovládání teploty s digitálními ukazateli

**Funkce:**

- správná teplota pro podávání bílého vína
- ideální teplota a vlhkost pro skladování vína

**Vybavení mrazničky:**

- sklo s ochranou proti UV záření
- antivibrační systém minimalizuje pohyb kompresoru a zabraňuje vibracím, které by mohly ovlivnit kvalitu vína
- poličky: 6, plná šířka, dřevěné
- kapacita: 7 láhví typu bordeaux
- osvětlení chladničky: interní, LED
- design: černá barva v kombinaci se sklem
- nastavitelné nožičky



Rozměry V x Š x H (mm): 870 x 148 x 526

PNC: 923 421 078

Cena: 24 694 Kč | 940 EUR



Rozměry V x Š x H (mm): 820 x 294 x 571

PNC: 923 421 077

Cena: 18 812 Kč | 728 EUR



Rozměry V x Š x H (mm): 870 x 148 x 526

PNC: 923 421 076

Cena: 14 106 Kč | 540 EUR



# Myčky nádobí Electrolux

## MYČKY NÁDOBÍ

- |  |   |  |
|--|---|--|
|  Energetická třída A+   |  Pojezdy ComfortRails                  |  Vyjímatelná příborová zásuvka  |
|  Energetická třída A++  |  Posuvné dotykové ovládání QuickSelect |  Příborová zásuvka MaxiFlex     |
|  Energetická třída A+++ |  Satelitní sprchovací rameno           |  Invertor motor                 |
|  9 sad                  |  5 sprchovacích úrovní                 |  LED osvětlení                  |
|  13 sad                 |  Technologie AirDry                    |  Dvoubarevný paprsek na podlahu |
|  14 sad                 |  SoftGrips úchyty                      |  Čas na podlahu                 |
|  15 sad                 |  SoftSpikes úchyty                     |  |
|  ComfortLift            |  2G péče o sklo ve spodním koši        |  |



## KECA7300L

VESTAVNÁ MYČKA PLNĚ INTEGROVANÁ 60 CM 900 SENSE COMFORTLIFT\*

**Energetická třída:** A+++  
**Spotřeba vody (l):** 11  
**Hlučnost (dB):** 39

**Počet programů/teplot:** 8/4

### Druhy programů:

- 160 minut
- 90 minut
- 60 minut
- 30 minut
- AutoSense
- ECO
- Machine Care
- Opláchnutí a čekání

### Displej:

- TFT displej QuickSelect

### Technologie:

- ComfortLift – zajišťí pohodlné vkládání a vykládání nádobí bez ohýbání
- RealLife – myčky s XXL prostorem pro extra velkou náplň s 10 litry extra prostoru navíc
- AirDry – 3x efektivnější sušení nádobí díky přirozenému proudění vzduchu

### Funkce:

- ExtraHygiene
- GlassCare
- My Time
- XtraPower
- AutoOff – automatické vypnutí
- odložený start o 1 až 24 hodin

### Vybavení:

- horní sprchovací rameno
- horní koš s funkcí FlexiLift – výškově nastavitelný i zaplněný
- horní koš: 2 sklopné držáky, 2 sklopné hroty pro sklenice, 2 měkké hroty SoftSpikes, 6 přichytek na sklenice SoftGrip, sklopné poličky na šálky, Premium Rails, nerezová rukojeť Electrolux, boční držadla koše
- spodní koš: 4 sklopné držáky na talíře, ComfortLift\*, nerezová rukojeť
- příborová zásuvka s nerezovou rukojetí, držák na nože, Premium Rails
- Waterstop System
- termoeffektivní systém
- Sensorcontrol
- vodní senzor – zjišťuje úroveň znečištění vody a upravuje spotřebu myčky
- indikátor doplnění soli a leštidla
- instalace dveří - PerfectFit (spřažené)
- možnost instalace myčky do výšky



**Barva ovládacího panelu:** černá

**Rozměry V x Š x H (mm):** 818 x 596 x 550

**PNC:** 911 438 366

**Cena:** 32 929 Kč | 1 269 EUR



## EEC87300L

VESTAVNÁ MYČKA PLNĚ INTEGROVANÁ 60 CM 800 SENSE COMFORTLIFT\*

**Energetická třída:** A+++  
**Spotřeba vody (l):** 11  
**Hlučnost (dB):** 42

**Počet programů/teplot:** 8/4

### Druhy programů:

- 160 minut
- 90 minut
- 60 minut
- 30 minut
- AutoSense
- ECO
- Machine Care
- Opláchnutí a čekání

### Displej:

- TFT displej QuickSelect

### Technologie:

- ComfortLift – zajišťí pohodlné vkládání a vykládání nádobí bez ohýbání
- RealLife – myčky s XXL prostorem pro extra velkou náplň s 10 litry extra prostoru navíc
- AirDry – 3x efektivnější sušení nádobí díky přirozenému proudění vzduchu

### Funkce:

- ExtraHygiene
- GlassCare
- My Time
- XtraPower
- AutoOff – automatické vypnutí
- odložený start o 1 až 24 hodin

### Vybavení:

- horní sprchovací rameno
- horní koš s funkcí FlexiLift – výškově nastavitelný i zaplněný
- horní koš: 2 sklopné držáky, 2 sklopné hroty pro sklenice, 2 měkké hroty SoftSpikes, 6 přichytek na sklenice SoftGrip, sklopné poličky na šálky, nerezová rukojeť Electrolux, boční držadla koše
- spodní koš: 4 sklopné držáky na talíře, ComfortLift\*, nerezová rukojeť
- příborová zásuvka s nerezovou rukojetí, držák na nože
- Waterstop System
- termoeffektivní systém
- Sensorcontrol
- vodní senzor – zjišťuje úroveň znečištění vody a upravuje spotřebu myčky
- indikátor doplnění soli a leštidla
- instalace dveří - PerfectFit (spřažené)



**Barva ovládacího panelu:** černá

**Rozměry V x Š x H (mm):** 818 x 596 x 550

**PNC:** 911 438 367

**Cena:** 31 753 Kč | 1 234 EUR



## EEC67300L

VESTAVNÁ MYČKA PLNĚ INTEGROVANÁ 60 CM 800 SENSE COMFORTLIFT\*

**Energetická třída:** A+++  
**Spotřeba vody (l):** 11  
**Hlučnost (dB):** 44

**Počet programů/teplot:** 8/4

### Druhy programů:

- 160 minut
- 90 minut
- 60 minut
- 30 minut
- AutoSense
- ECO
- Machine Care
- Opláchnutí a čekání

### Displej:

- LCD displej QuickSelect

### Technologie:

- ComfortLift – zajišťí pohodlné vkládání a vykládání nádobí bez ohýbání
- RealLife – myčky s XXL prostorem pro extra velkou náplň s 10 litry extra prostoru navíc
- AirDry – 3x efektivnější sušení nádobí díky přirozenému proudění vzduchu

### Funkce:

- ExtraHygiene
- GlassCare
- My Time
- XtraPower
- AutoOff – automatické vypnutí
- odložený start o 1 až 24 hodin

### Vybavení:

- horní sprchovací rameno
- horní koš s funkcí FlexiLift – výškově nastavitelný i zaplněný
- horní koš: 2 sklopné držáky, 2 sklopné hroty pro sklenice, 2 měkké hroty SoftSpikes, 6 přichytek na sklenice SoftGrip, sklopné poličky na šálky, nerezová rukojeť Electrolux, boční držadla koše
- spodní koš: 4 sklopné držáky na talíře, ComfortLift\*, nerezová rukojeť
- příborová zásuvka s nerezovou rukojetí, držák na nože
- Waterstop System
- termoeffektivní systém
- Sensorcontrol
- vodní senzor – zjišťuje úroveň znečištění vody a upravuje spotřebu myčky
- indikátor doplnění soli a leštidla
- instalace dveří - PerfectFit (spřažené)



**Barva ovládacího panelu:** černá

**Rozměry V x Š x H (mm):** 818 x 596 x 550

**PNC:** 911 434 582

**Cena:** 23 518 Kč | 905 EUR



## KEGA9300L

VESTAVNÁ MYČKA PLNĚ INTEGROVANÁ 700 PRO GLASSCARE

**Energetická třída:** A+++  
**Spotřeba vody (l):** 11  
**Hlučnost (dB):** 39

**Počet programů/teplot:** 8/4

### Druhy programů:

- 160 minut
- 90 minut
- 60 minut
- 30 minut
- AutoSense
- ECO
- Machine Care
- Opláchnutí a čekání

### Displej:

- TFT displej QuickSelect

### Technologie:

- RealLife – myčky s XXL prostorem pro extra velkou náplň s 10 litry extra prostoru navíc
- AirDry – 3x efektivnější sušení nádobí díky přirozenému proudění vzduchu

### Funkce:

- ExtraHygiene
- GlassCare
- My Time
- XtraPower
- AutoOff – automatické vypnutí
- odložený start o 1 až 24 hodin

### Vybavení:

- horní sprchovací rameno
- horní koš s funkcí FlexiLift – výškově nastavitelný i zaplněný
- horní koš: 2 sklopné držáky, 2 sklopné hroty pro sklenice, 2 měkké hroty SoftSpikes, 6 přichytek na sklenice SoftGrip, sklopné poličky na šálky, nerezová rukojeť Electrolux, boční držadla koše
- spodní koš: 4 sklopné držáky na talíře, držák sklenic Glass2Care, nerezová rukojeť
- příborová zásuvka s nerezovou rukojetí, držák na nože
- Waterstop System
- termoeffektivní systém
- Sensorcontrol
- vodní senzor – zjišťuje úroveň znečištění vody a upravuje spotřebu myčky
- indikátor doplnění soli a leštidla
- instalace dveří - PerfectFit (spřažené)



**Barva ovládacího panelu:** černá

**Rozměry V x Š x H (mm):** 818 x 596 x 550

**PNC:** 911 438 369

**Cena:** 22 341 Kč | 858 EUR



### KEGB7320L

VESTAVNÁ MYČKA PLNĚ INTEGROVANÁ 60 CM 700 PRO GLASSCARE

**Energetická třída:** A+++  
**Spotřeba vody (l):** 11  
**Hlučnost (dB):** 42

**Počet programů/teplot:** 8/4

#### Druhy programů:

- 160 minut
- 90 minut
- 60 minut
- 30 minut
- AutoSense
- ECO
- Machine Care
- Opláchnutí a čekání

#### Displej:

- LCD displej QuickSelect

#### Technologie:

- RealLife - myčky s XXL prostorem pro extra velkou náplň s 10 litry extra prostoru navíc
- AirDry - 3x efektivnější sušení nádobí díky přirozenému proudění vzduchu

#### Funkce:

- ExtraHygiene
- GlassCare
- My Time
- XtraPower
- AutoOff - automatické vypnutí
- odložený start o 1 až 24 hodin

#### Vybavení:

- horní sprchovací rameno
- horní koš s funkcí FlexiLift - výškově nastavitelný i zaplněný
- horní koš: 2 sklopné držáky, 2 sklopné hroty pro sklenice, 4 měkké hroty SoftSpikes, 12 přichytek na sklenice SoftGrip, sklopné poličky na šálky, nerezová rukojeť Electrolux, boční držadla koše
- spodní koš: 4 sklopné držáky na talíře, držák sklenic Glass2Care, nerezová rukojeť
- příborový koš
- Waterstop System
- termoefektivní systém
- Sensorcontrol
- vodní senzor - zjišťuje úroveň znečištění vody a upravuje spotřebu myčky
- indikátor doplnění soli a leštidla
- instalace dveří - PerfectFit (spřažené)
- možnost instalace myčky do výšky



### EEG69310L

VESTAVNÁ MYČKA PLNĚ INTEGROVANÁ 60 CM 700 PRO GLASSCARE

**Energetická třída:** A+++  
**Spotřeba vody (l):** 11  
**Hlučnost (dB):** 42

**Počet programů/teplot:** 8/4

#### Druhy programů:

- 160 minut
- 90 minut
- 60 minut
- 30 minut
- AutoSense
- ECO
- Machine Care
- Opláchnutí a čekání

#### Displej:

- LCD displej QuickSelect

#### Technologie:

- RealLife - myčky s XXL prostorem pro extra velkou náplň s 10 litry extra prostoru navíc
- AirDry - 3x efektivnější sušení nádobí díky přirozenému proudění vzduchu

#### Funkce:

- ExtraHygiene
- GlassCare
- My Time
- XtraPower
- AutoOff - automatické vypnutí
- odložený start o 1 až 24 hodin

#### Vybavení:

- horní sprchovací rameno
- horní koš s funkcí FlexiLift - výškově nastavitelný i zaplněný
- horní koš: 2 sklopné držáky, 2 sklopné hroty pro sklenice, 2 měkké hroty SoftSpikes, 6 přichytek na sklenice SoftGrip, sklopné poličky na šálky, nerezová rukojeť Electrolux, boční držadla koše
- spodní koš: 4 sklopné držáky na talíře, držák sklenic Glass2Care, nerezová rukojeť
- příborová zásuvka s nerezovou rukojetí, držák na nože
- Waterstop System
- termoefektivní systém
- Sensorcontrol
- vodní senzor - zjišťuje úroveň znečištění vody a upravuje spotřebu myčky
- indikátor doplnění soli a leštidla
- instalace dveří - PerfectFit (spřažené)



### EEG67310L

VESTAVNÁ MYČKA PLNĚ INTEGROVANÁ 60 CM 700 PRO GLASSCARE

**Energetická třída:** A+++  
**Spotřeba vody (l):** 11  
**Hlučnost (dB):** 42

**Počet programů/teplot:** 8/4

#### Druhy programů:

- 160 minut
- 90 minut
- 60 minut
- 30 minut
- AutoSense
- ECO
- Machine Care
- Opláchnutí a čekání

#### Displej:

- LCD displej QuickSelect

#### Technologie:

- RealLife - myčky s XXL prostorem pro extra velkou náplň s 10 litry extra prostoru navíc
- AirDry - 3x efektivnější sušení nádobí díky přirozenému proudění vzduchu

#### Funkce:

- ExtraHygiene
- GlassCare
- My Time
- XtraPower
- AutoOff - automatické vypnutí
- odložený start o 1 až 24 hodin

#### Vybavení:

- horní sprchovací rameno
- horní koš s funkcí FlexiLift - výškově nastavitelný i zaplněný
- horní koš: 2 sklopné držáky, 2 sklopné hroty pro sklenice, 4 měkké hroty SoftSpikes, 12 přichytek na sklenice SoftGrip, sklopné poličky na šálky, nerezová rukojeť Electrolux, boční držadla koše
- spodní koš: 4 sklopné držáky na talíře, držák sklenic Glass2Care, nerezová rukojeť
- příborový koš
- Waterstop System
- termoefektivní systém
- Sensorcontrol
- vodní senzor - zjišťuje úroveň znečištění vody a upravuje spotřebu myčky
- indikátor doplnění soli a leštidla
- instalace dveří - PerfectFit (spřažené)



### EES69310L

VESTAVNÁ MYČKA PLNĚ INTEGROVANÁ 60 CM 600 PRO SATELLITECLEAN\*

**Energetická třída:** A+++  
**Spotřeba vody (l):** 11  
**Hlučnost (dB):** 44

**Počet programů/teplot:** 8/4

#### Druhy programů:

- 160 minut
- 90 minut
- 60 minut
- 30 minut
- AutoSense
- ECO
- Machine Care
- Opláchnutí a čekání

#### Displej:

- LCD displej QuickSelect

#### Technologie:

- RealLife - myčky s XXL prostorem pro extra velkou náplň s 10 litry extra prostoru navíc
- AirDry - 3x efektivnější sušení nádobí díky přirozenému proudění vzduchu

#### Funkce:

- ExtraHygiene
- GlassCare
- My Time
- XtraPower
- AutoOff - automatické vypnutí
- odložený start o 1 až 24 hodin

#### Vybavení:

- horní sprchovací rameno
- horní koš s funkcí FlexiLift - výškově nastavitelný i zaplněný
- horní koš: 2 sklopné držáky, 2 sklopné hroty pro sklenice, 2 měkké hroty SoftSpikes, 6 přichytek na sklenice SoftGrip, sklopné poličky na šálky, plastová rukojeť Electrolux, boční držadla koše
- spodní koš: 4 sklopné držáky na talíře, plastová rukojeť
- příborová zásuvka s plastovou rukojetí, držák na nože
- Waterstop System
- termoefektivní systém
- Sensorcontrol
- vodní senzor - zjišťuje úroveň znečištění vody a upravuje spotřebu myčky
- indikátor doplnění soli a leštidla
- instalace dveří - PerfectFit (spřažené)



**Barva ovládacího panelu:** černá

**Rozměry V x Š x H (mm):** 818 x 596 x 550

**PNC:** 911 434 587

**Cena:** 19 988 Kč | 764 EUR



**Barva ovládacího panelu:** černá

**Rozměry V x Š x H (mm):** 818 x 596 x 550

**PNC:** 911 434 567

**Cena:** 19 988 Kč | 764 EUR



**Barva ovládacího panelu:** černá

**Rozměry V x Š x H (mm):** 818 x 596 x 550

**PNC:** 911 434 569

**Cena:** 18 812 Kč | 728 EUR



**Barva ovládacího panelu:** černá

**Rozměry V x Š x H (mm):** 818 x 596 x 550

**PNC:** 911 434 586

**Cena:** 18 812 Kč | 728 EUR



### KESC9200L

VESTAVNÁ MYČKA PLNĚ INTEGROVANÁ 60 CM 600 PRO SATELLITECLEAN\*

**Energetická třída:** A++  
**Spotřeba vody (l):** 11  
**Hlučnost (dB):** 46

**Počet programů/teplot:** 8/4

#### Druhy programů:

- 160 minut
- 90 minut
- 60 minut
- 30 minut
- AutoSense
- ECO
- Machine Care
- Opláchnutí a čekání

#### Displej:

- LCD displej QuickSelect

#### Technologie:

- RealLife - myčky s XXL prostorem pro extra velkou náplň s 10 litry extra prostoru navíc
- AirDry - 3x efektivnější sušení nádobí díky přirozenému proudění vzduchu

#### Funkce:

- GlassCare
- My Time
- XtraPower
- AutoOff - automatické vypnutí
- odložený start o 1 až 24 hodin

#### Vybavení:

- horní sprchovací rameno
- horní koš s funkcí FlexiLift - výškově nastavitelný i zaplněný
- horní koš: 2 sklopné držáky, 2 sklopné hroty pro sklenice, 2 měkké hroty SoftSpikes, 6 příchytěk na sklenice SoftGrip, sklopné poličky na šálky, plastová rukojeť Electrolux, boční držadla koše
- spodní koš: 2 sklopné držáky na talíře, plastová rukojeť
- příborová zásuvka s plastovou rukojetí
- Waterstop System
- termoefektivní systém
- Sensorcontrol
- vodní senzor - zjišťuje úroveň znečištění vody a upravuje spotřebu myčky
- indikátor doplnění soli a leštidla
- instalace dveří - PerfectFit (spřažené)



### KESB7200L

VESTAVNÁ MYČKA PLNĚ INTEGROVANÁ 60 CM 600 PRO SATELLITECLEAN\*

**Energetická třída:** A++  
**Spotřeba vody (l):** 11  
**Hlučnost (dB):** 46

**Počet programů/teplot:** 8/4

#### Druhy programů:

- 160 minut
- 90 minut
- 60 minut
- 30 minut
- AutoSense
- ECO
- Machine Care
- Opláchnutí a čekání

#### Displej:

- LCD displej QuickSelect

#### Technologie:

- RealLife - myčky s XXL prostorem pro extra velkou náplň s 10 litry extra prostoru navíc
- AirDry - 3x efektivnější sušení nádobí díky přirozenému proudění vzduchu

#### Funkce:

- ExtraHygiene
- GlassCare
- My Time
- XtraPower
- AutoOff - automatické vypnutí
- odložený start o 1 až 24 hodin

#### Vybavení:

- horní sprchovací rameno
- horní koš s funkcí FlexiLift - výškově nastavitelný i zaplněný
- horní koš: 2 sklopné držáky, 2 sklopné hroty pro sklenice, 2 měkké hroty SoftSpikes, 6 příchytěk na sklenice SoftGrip, sklopné poličky na šálky, plastová rukojeť Electrolux, boční držadla koše
- spodní koš: 2 sklopné držáky na talíře, plastová rukojeť
- příborový koš
- Waterstop System
- termoefektivní systém
- Sensorcontrol
- vodní senzor - zjišťuje úroveň znečištění vody a upravuje spotřebu myčky
- indikátor doplnění soli a leštidla
- instalace dveří - PerfectFit (spřažené)



### EEM48321

VESTAVNÁ MYČKA PLNĚ INTEGROVANÁ 60 CM 700 FLEX MAXIFLEX

**Energetická třída:** A+++  
**Spotřeba vody (l):** 10,5  
**Hlučnost (dB):** 44

**Počet programů/teplot:** 8/3

#### Druhy programů:

- 160 minut
- 90 minut
- 60 minut
- 30 minut
- AutoSense
- ECO
- Machine Care
- Opláchnutí a čekání

#### Displej:

- LCD displej QuickSelect

#### Technologie:

- RealLife - myčky s XXL prostorem pro extra velkou náplň s 10 litry extra prostoru navíc
- AirDry - 3x efektivnější sušení nádobí díky přirozenému proudění vzduchu

#### Funkce:

- GlassCare
- XtraPower
- AutoOff - automatické vypnutí
- odložený start o 1 až 24 hodin

#### Vybavení:

- horní sprchovací rameno
- horní koš s funkcí FlexiLift - výškově nastavitelný i zaplněný
- horní koš: sklopné poličky na šálky, 2 měkké hroty SoftSpikes, plastová rukojeť
- spodní koš: 4 sklopné držáky na talíře, plastová rukojeť
- MaxiFlex příborová zásuvka, držák na nože
- Waterstop System
- termoefektivní systém
- Sensorcontrol
- vodní senzor - zjišťuje úroveň znečištění vody a upravuje spotřebu myčky
- indikátor doplnění soli a leštidla
- instalace dveří - PerfectFit (spřažené)



### EEM48320L

VESTAVNÁ MYČKA PLNĚ INTEGROVANÁ 60 CM 700 FLEX MAXIFLEX

**Energetická třída:** A+++  
**Spotřeba vody (l):** 10,5  
**Hlučnost (dB):** 44

**Počet programů/teplot:** 8/3

#### Druhy programů:

- 160 minut
- 90 minut
- 60 minut
- 30 minut
- AutoSense
- ECO
- Machine Care
- Opláchnutí a čekání

#### Displej:

- LCD displej QuickSelect

#### Technologie:

- AirDry - 3x efektivnější sušení nádobí díky přirozenému proudění vzduchu

#### Funkce:

- GlassCare
- XtraPower
- AutoOff - automatické vypnutí
- odložený start o 1 až 24 hodin

#### Vybavení:

- horní sprchovací rameno
- horní koš s funkcí FlexiLift - výškově nastavitelný i zaplněný
- horní koš: 2 měkké hroty SoftSpikes, sklopné poličky na šálky, plastová rukojeť
- spodní koš: 4 sklopné držáky na talíře, plastová rukojeť
- MaxiFlex příborová zásuvka, držák na nože
- Waterstop System
- termoefektivní systém
- vodní senzor - zjišťuje úroveň znečištění vody a upravuje spotřebu myčky
- indikátor doplnění soli a leštidla
- instalace dveří - PerfectFit (spřažené)



**Barva ovládacího panelu:** černá

**Rozměry V x Š x H (mm):** 818 x 596 x 550

**PNC:** 911 436 383

**Cena:** 17 635 Kč | 681 EUR

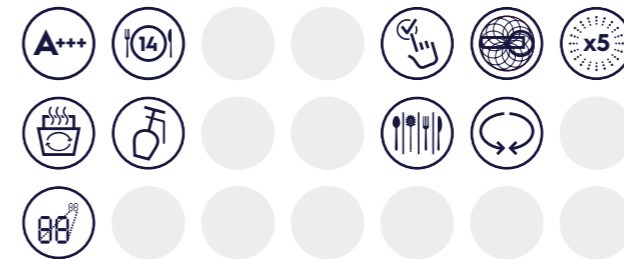


**Barva ovládacího panelu:** černá

**Rozměry V x Š x H (mm):** 818 x 596 x 550

**PNC:** 911 434 573

**Cena:** 16 459 Kč | 634 EUR

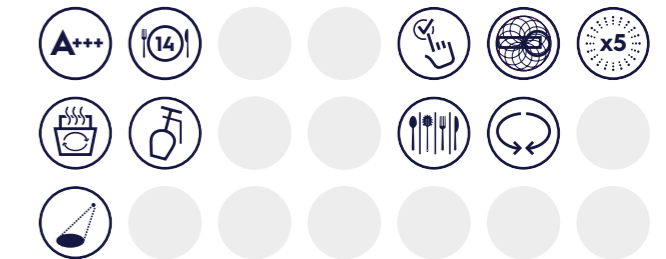


**Barva ovládacího panelu:** černá

**Rozměry V x Š x H (mm):** 818 x 596 x 550

**PNC:** 911 536 443

**Cena:** 16 459 Kč | 634 EUR



**Barva ovládacího panelu:** černá

**Rozměry V x Š x H (mm):** 818 x 596 x 550

**PNC:** 911 536 428

**Cena:** 16 459 Kč | 634 EUR





### KEQC7300L

VESTAVNÁ MYČKA PLNĚ INTEGROVANÁ 60 CM 600 FLEX QUICKSELECT

**Energetická třída:** A+++  
**Spotřeba vody (l):** 9,9  
**Hlučnost (dB):** 42

**Počet programů/teplot:** 8/3

#### Druhy programů:

- 160 minut
- 90 minut
- 60 minut
- 30 minut
- AutoSense
- ECO
- Machine Care
- Opláchnutí a čekání

#### Displej:

- LCD displej QuickSelect

#### Technologie:

- AirDry – 3x efektivnější sušení nádobí díky přirozenému proudění vzduchu

#### Funkce:

- GlassCare
- XtraPower
- AutoOff – automatické vypnutí
- odložený start o 1 až 24 hodin

#### Vybavení:

- horní koš s funkcí FlexiLift – výškově nastavitelný i zaplněný
- horní koš: sklopné poličky na šálky, plastová rukojeť
- spodní koš: 2 sklopné držáky na talíře, plastová rukojeť
- příborový koš
- Waterstop System
- termoeffektivní systém
- vodní senzor – zjišťuje úroveň znečištění vody a upravuje spotřebu myčky
- indikátor doplnění soli a leštidla
- instalace dveří - PerfectFit (spřažené)



### EES47320L

VESTAVNÁ MYČKA PLNĚ INTEGROVANÁ 60 CM 600 PRO SATELLITECLEAN\*

**Energetická třída:** A+++  
**Spotřeba vody (l):** 9,9  
**Hlučnost (dB):** 44

**Počet programů/teplot:** 8/3

#### Druhy programů:

- 160 minut
- 90 minut
- 60 minut
- 30 minut
- AutoSense
- ECO
- Machine Care
- Opláchnutí a čekání

#### Displej:

- LCD displej QuickSelect

#### Technologie:

- AirDry – 3x efektivnější sušení nádobí díky přirozenému proudění vzduchu

#### Funkce:

- ExtraHygiene
- GlassCare
- XtraPower
- AutoOff – automatické vypnutí
- odložený start o 1 až 24 hodin

#### Vybavení:

- horní koš s funkcí FlexiLift – výškově nastavitelný i zaplněný
- horní koš: sklopné poličky na šálky, plastová rukojeť
- spodní koš: 2 sklopné držáky na talíře, plastová rukojeť
- příborový koš
- Waterstop System
- termoeffektivní systém
- vodní senzor – zjišťuje úroveň znečištění vody a upravuje spotřebu myčky
- indikátor doplnění soli a leštidla
- instalace dveří - PerfectFit (spřažené)



### EEM48210L

VESTAVNÁ MYČKA PLNĚ INTEGROVANÁ 60 CM 700 FLEX MAXIFLEX

**Energetická třída:** A++  
**Spotřeba vody (l):** 10,5  
**Hlučnost (dB):** 44

**Počet programů/teplot:** 6/4

#### Druhy programů:

- AutoFlex 45–70 °C
- ECO 50 °C
- Péče o sklo 45 °C
- Intenzivní 70 °C
- Rychlý plus 60 °C
- Opláchnutí a čekání

#### Displej:

- panel s 3místným displejem

#### Technologie:

- AirDry – 3x efektivnější sušení nádobí díky přirozenému proudění vzduchu

#### Funkce:

- TimeManager – zkrátí dobu mytí
- XtraDry – zajistí intenzivní sušení
- AutoOff – automatické vypnutí
- odložený start o 1 až 24 hodin

#### Vybavení:

- horní sprchovací rameno
- horní koš s funkcí FlexiLift – výškově nastavitelný i zaplněný
- horní koš: sklopné poličky na šálky, plastová rukojeť
- spodní koš: 4 sklopné držáky na talíře, plastová rukojeť
- MaxiFlex příborový zásuvka, držák na nože
- Waterstop System
- termoeffektivní systém
- Sensorcontrol
- vodní senzor – zjišťuje úroveň znečištění vody a upravuje spotřebu myčky
- indikátor doplnění soli a leštidla
- instalace dveří - PerfectFit (spřažené)



### EES47300L

VESTAVNÁ MYČKA PLNĚ INTEGROVANÁ 60 CM 600 PRO SATELLITECLEAN\*

**Energetická třída:** A+++  
**Spotřeba vody (l):** 9,9  
**Hlučnost (dB):** 46

**Počet programů/teplot:** 6/4

#### Druhy programů:

- AutoFlex 45–70 °C
- ECO 50 °C
- Péče o sklo 45 °C
- Intenzivní 70 °C
- Rychlý plus 60 °C
- Opláchnutí a čekání

#### Displej:

- panel s 3místným displejem

#### Technologie:

- AirDry – 3x efektivnější sušení nádobí díky přirozenému proudění vzduchu

#### Funkce:

- TimeManager – zkrátí dobu mytí
- XtraDry – zajistí intenzivní sušení
- AutoOff – automatické vypnutí
- odložený start o 1 až 24 hodin

#### Vybavení:

- horní koš s funkcí FlexiLift – výškově nastavitelný i zaplněný
- horní koš: sklopné poličky na šálky, plastová rukojeť
- spodní koš: 2 sklopné držáky na talíře, plastová rukojeť
- příborový koš
- Waterstop System
- termoeffektivní systém
- Sensorcontrol
- vodní senzor – zjišťuje úroveň znečištění vody a upravuje spotřebu myčky
- indikátor doplnění soli a leštidla
- instalace dveří - PerfectFit (spřažené)

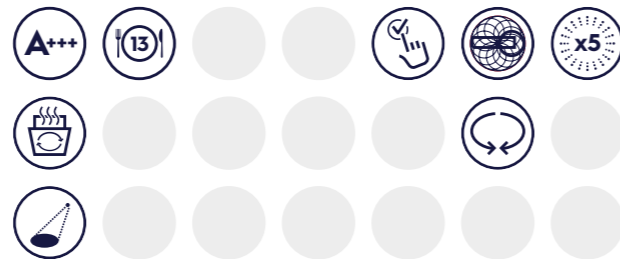


**Barva ovládacího panelu:** černá

**Rozměry V x Š x H (mm):** 818 x 596 x 550

**PNC:** 911 536 433

**Cena:** 14 694 Kč | 564 EUR



**Barva ovládacího panelu:** černá

**Rozměry V x Š x H (mm):** 818 x 596 x 550

**PNC:** 911 536 423

**Cena:** 14 106 Kč | 540 EUR

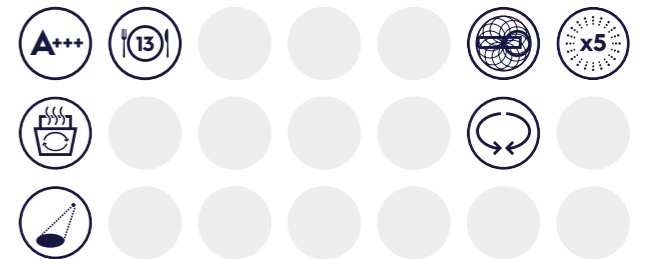


**Barva ovládacího panelu:** šedá

**Rozměry V x Š x H (mm):** 818 x 596 x 550

**PNC:** 911 536 398

**Cena:** 12 929 Kč | 505 EUR



**Barva ovládacího panelu:** šedá

**Rozměry V x Š x H (mm):** 818 x 596 x 550

**PNC:** 911 536 397

**Cena:** 12 929 Kč | 505 EUR



## EEQ47215L

VESTAVNÁ MYČKA PLNĚ INTEGROVANÁ 60 CM 600 FLEX QUICKSELECT

**Energetická třída:** A++  
**Spotřeba vody (l):** 9,9  
**Hlučnost (dB):** 44

**Počet programů/teplot:** 8/3

**Druhy programů:**

- 160 minut
- 90 minut
- 60 minut
- 30 minut
- AutoSense
- ECO
- Machine Care
- Opláchnutí a čekání

**Displej:**

- LCD displej QuickSelect

**Technologie:**

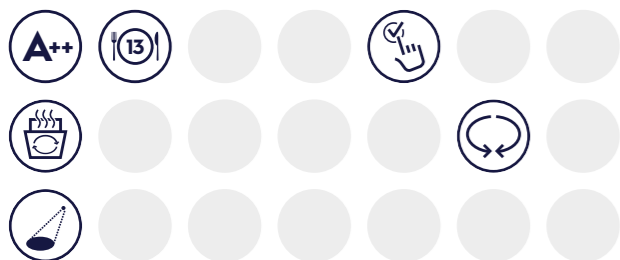
- AirDry – 3x efektivnější sušení nádobí díky přirozenému proudění vzduchu

**Funkce:**

- GlassCare
- XtraPower
- AutoOff – automatické vypnutí
- odložený start o 1 až 24 hodin

**Vybavení:**

- horní koš s funkcí FlexiLift – výškově nastavitelný i zaplněný
- horní koš: sklopné poličky na šálky, plastová rukojeť
- spodní koš: 2 sklopné držáky na talíře, plastová rukojeť
- příborový koš
- Waterstop System
- termoefektivní systém
- vodní senzor – zjišťuje úroveň znečištění vody a upravuje spotřebu myčky
- indikátor doplnění soli a leštidla
- instalace dveří - PerfectFit (spřažené)



**Barva ovládacího panelu:** šedá

**Rozměry V x Š x H (mm):** 818 x 596 x 550

**PNC:** 911 536 431

**Cena:** 12 929 Kč | 505 EUR



## EEQ47210L

VESTAVNÁ MYČKA PLNĚ INTEGROVANÁ 60 CM 600 FLEX QUICKSELECT

**Energetická třída:** A++  
**Spotřeba vody (l):** 9,9  
**Hlučnost (dB):** 44

**Počet programů/teplot:** 8/3

**Druhy programů:**

- 160 minut
- 90 minut
- 60 minut
- 30 minut
- AutoSense
- ECO
- Machine Care
- Opláchnutí a čekání

**Displej:**

- LCD displej QuickSelect

**Technologie:**

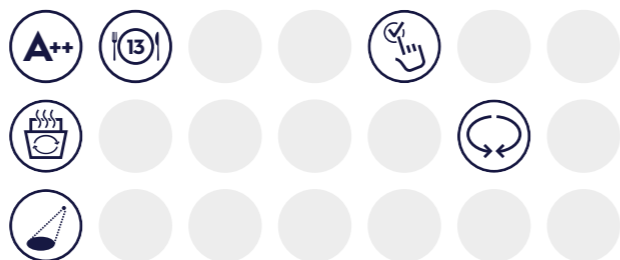
- AirDry – 3x efektivnější sušení nádobí díky přirozenému proudění vzduchu

**Funkce:**

- GlassCare
- XtraPower
- AutoOff – automatické vypnutí
- odložený start o 1 až 24 hodin

**Vybavení:**

- horní koš s funkcí FlexiLift – výškově nastavitelný i zaplněný
- horní koš: sklopné poličky na šálky, plastová rukojeť
- spodní koš: 2 sklopné držáky na talíře, plastová rukojeť
- příborový koš
- Waterstop System
- termoefektivní systém
- vodní senzor – zjišťuje úroveň znečištění vody a upravuje spotřebu myčky
- indikátor doplnění soli a leštidla
- instalace dveří - PerfectFit (spřažené)



**Barva ovládacího panelu:** černá

**Rozměry V x Š x H (mm):** 818 x 596 x 550

**PNC:** 911 536 430

**Cena:** 12 929 Kč | 505 EUR



## EEA27200L

VESTAVNÁ MYČKA PLNĚ INTEGROVANÁ 60 CM SÉRIE 300 AIRDRY

**Energetická třída:** A++  
**Spotřeba vody (l):** 9,9  
**Hlučnost (dB):** 46

**Počet programů/teplot:** 6/2

**Druhy programů:**

- 90 minut
- 30 minut
- AutoSense
- ECO
- Machine Care
- Opláchnutí a čekání

**Displej:**

- LCD displej QuickSelect

**Technologie:**

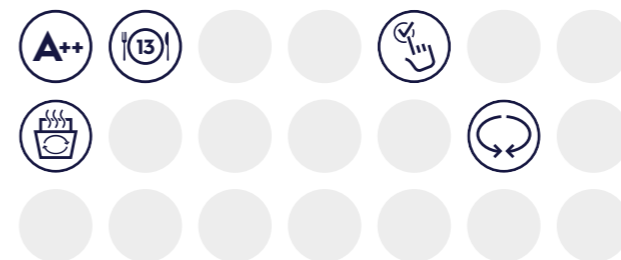
- AirDry – 3x efektivnější sušení nádobí díky přirozenému proudění vzduchu

**Funkce:**

- XtraPower
- AutoOff – automatické vypnutí
- odložený start o 3 hodiny

**Vybavení:**

- horní koš: sklopné poličky na šálky
- spodní koš: pevné držáky na talíře
- příborový koš
- Waterstop System
- termoefektivní systém
- vodní senzor – zjišťuje úroveň znečištění vody a upravuje spotřebu myčky
- indikátor doplnění soli a leštidla
- instalace dveří - PerfectFit (spřažené)



**Barva ovládacího panelu:** černá

**Rozměry V x Š x H (mm):** 818 x 596 x 550

**PNC:** 911 535 222

**Cena:** 10 990 Kč | 423 EUR



## ESI8730RAX

VESTAVNÁ MYČKA S PANELEM 60 CM 700 PRO GLASSCARE

**Energetická třída:** A+++  
**Spotřeba vody (l):** 11  
**Hlučnost (dB):** 42

**Počet programů/teplot:** 6/5

**Druhy programů:**

- AutoFlex 45–70 °C
- Eco 50 °C
- FlexiWash
- Péče o sklo 45 °C
- Intenzivní 70 °C
- Rychlý plus 60 °C

**Displej:**

- panel s 3místným displejem

**Technologie:**

- RealLife – nabízí XXL prostor s 10 litry objemu navíc pro velké množství nádobí a objemné nádoby
- AirDry – zajistí dokonalé a energeticky úsporné sušení přirozeným prouděním vzduchu

**Funkce:**

- HygienePlus
- TimeManager – zkrátí dobu mytí
- MyFavorite – nastaví oblíbený mycí cyklus jedním dotykem
- XtraDry – zajistí intenzivní sušení
- AutoOff – automatické vypnutí
- odložený start o 1 až 24 hodin

**Vybavení:**

- horní sprchovací rameno
- horní koš s funkcí FlexiLift – výškově nastavitelný i zaplněný
- horní koš: 2 sklopné držáky, 2 sklopné hroty pro sklenice, 2 měkké hroty SoftSpikes, 6 přichytek na sklenice na víno SoftGrip, sklopné poličky na šálky, nerezová rukojeť Electrolux
- spodní koš: 4 sklopné držáky na talíře, nerezová rukojeť
- příborová zásuvka s nerezovou rukojetí, držák na nože, Premium Rails
- Waterstop System
- termoefektivní systém
- Sensorcontrol
- vodní senzor – zjišťuje úroveň znečištění vody a upravuje spotřebu myčky
- indikátor doplnění soli
- instalace dveří – dvojitý pant
- možnost instalace myčky do výšky



**Barva ovládacího panelu:** nerez

**Rozměry V x Š x H (mm):** 818 x 596 x 575

**PNC:** 911 427 319

**Cena:** 23 518 Kč | 905 EUR



### ESI8550ROX

VESTAVNÁ MYČKA PLNĚ INTEGROVANÁ 60 CM 700 PRO GLASSCARE

**Energetická třída:** A+++  
**Spotřeba vody (l):** 11  
**Hlučnost (dB):** 44

**Počet programů/teplot:** 6/5

**Druhy programů:**

- AutoFlex 45 - 70 °C
- Eco 50 °C
- FlexiWash
- Péče o sklo 45 °C
- Intenzivní 70 °C
- Rychlý plus 60 °C

**Displej:**

- panel s 3místným displejem

**Technologie:**

- RealLife – nabízí XXL prostor s 10 litry objemu navíc pro velké množství nádobí a objemné nádoby
- AirDry – zajišťuje dokonalé a energeticky úsporné sušení přirozeným prouděním vzduchu

**Funkce:**

- TimeManager – zkrátí dobu mytí
- MyFavorite – nastaví oblíbený mycí cyklus jedním dotykem
- XtraDry – zajišťuje intenzivní sušení
- AutoOff – automatické vypnutí
- odložený start o 1 až 24 hodin

**Vybavení:**

- horní sprchovací rameno
- horní koš s funkcí FlexiLift – výškově nastavitelný i zaplněný
- horní koš: 2 sklopné držáky, 2 sklopné hroty pro sklenice, 2 měkké hroty SoftSpikes, 6 přichytek na sklenice na víno SoftGrip, sklopné poličky na šálky, plastová rukojeť Electrolux
- spodní koš: 2 sklopné držáky na talíře, plastová rukojeť, vyjímatelná příborová zásuvka s plastovou rukojetí
- příborová zásuvka s plastovou rukojetí
- Waterstop System
- termoefektivní systém
- Sensorcontrol
- vodní senzor – zjišťuje úroveň znečištění vody a upravuje spotřebu myčky
- indikátor doplnění soli a leštidla
- instalace dveří – dvojitý pant
- možnost instalace myčky do výšky



### ESI5545LOX

VESTAVNÁ MYČKA S PANELEM 60 CM SÉRIE 300 AIRDRY

**Energetická třída:** A+++  
**Spotřeba vody (l):** 9,9  
**Hlučnost (dB):** 46

**Počet programů/teplot:** 6/4

**Druhy programů:**

- AutoFlex 45-70 °C
- Eco 50 °C
- Péče o sklo 45 °C
- Intenzivní 70 °C
- Rychlý plus 60 °C
- Opláchnutí a čekání

**Displej:**

- panel s 3místným displejem

**Technologie:**

- AirDry – zajišťuje dokonalé a energeticky úsporné sušení přirozeným prouděním vzduchu

**Funkce:**

- TimeManager – zkrátí dobu mytí
- MyFavorite – nastaví oblíbený mycí cyklus jedním dotykem
- XtraDry – zajišťuje intenzivní sušení
- AutoOff – automatické vypnutí
- odložený start o 1 až 24 hodin

**Vybavení:**

- horní koš s funkcí FlexiLift – výškově nastavitelný i zaplněný
- horní koš: sklopné poličky na šálky, plastová rukojeť
- spodní koš: 2 sklopné držáky na talíře, plastová rukojeť
- příborový košík
- Waterstop System
- termoefektivní systém
- Sensorcontrol
- vodní senzor – zjišťuje úroveň znečištění vody a upravuje spotřebu myčky
- indikátor doplnění soli
- instalace dveří – dvojitý pant



**Barva ovládacího panelu:** nerez

**Rozměry V x Š x H (mm):** 818 x 596 x 575

**PNC:** 911 426 361

**Cena:** 19 988 Kč | 764 EUR



**Barva ovládacího panelu:** nerez

**Rozměry V x Š x H (mm):** 818 x 596 x 575

**PNC:** 911 526 162

**Cena:** 15 282 Kč | 587 EUR



### ESI5550LOX

VESTAVNÁ MYČKA S PANELEM 60 CM SÉRIE 300 AIRDRY

**Energetická třída:** A+++  
**Spotřeba vody (l):** 9,9  
**Hlučnost (dB):** 44

**Počet programů/teplot:** 6/4

**Druhy programů:**

- AutoFlex 45-70 °C
- Eco 50 °C
- Intenzivní 70 °C
- Rychlý plus 60 °C
- Opláchnutí a čekání

**Displej:**

- panel s 3místným displejem

**Technologie:**

- AirDry – zajišťuje dokonalé a energeticky úsporné sušení přirozeným prouděním vzduchu

**Funkce:**

- TimeManager – zkrátí dobu mytí
- MyFavorite – nastaví oblíbený mycí cyklus jedním dotykem
- XtraDry – zajišťuje intenzivní sušení
- AutoOff – automatické vypnutí
- odložený start o 1 až 24 hodin

**Vybavení:**

- horní koš s funkcí FlexiLift – výškově nastavitelný i zaplněný
- horní koš: 2 měkké hroty SoftSpikes, sklopné poličky na šálky, plastová rukojeť
- spodní koš: 2 sklopné držáky na talíře, plastová rukojeť
- příborový košík
- Waterstop System
- termoefektivní systém
- Sensorcontrol
- vodní senzor – zjišťuje úroveň znečištění vody a upravuje spotřebu myčky
- indikátor doplnění soli
- instalace dveří – dvojitý pant



**Barva ovládacího panelu:** nerez

**Rozměry V x Š x H (mm):** 818 x 596 x 575

**PNC:** 911 526 163

**Cena:** 14 106 Kč | 540 EUR



### ESI9500LOX

VESTAVNÁ MYČKA S PANELEM 60 CM 700 FLEX MAXIFLEX

**Energetická třída:** A++  
**Spotřeba vody (l):** 10,5  
**Hlučnost (dB):** 44

**Počet programů/teplot:** 6/4

**Druhy programů:**

- AutoFlex 45-70 °C
- ECO 50 °C
- Péče o sklo 45 °C
- Intenzivní 70 °C
- Rychlý plus 60 °C
- Opláchnutí a čekání

**Displej:**

- panel s 3místným displejem

**Technologie:**

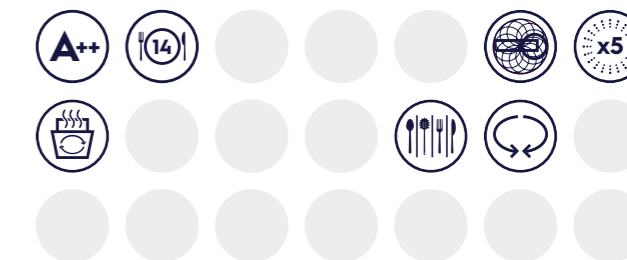
- RealLife – nabízí XXL prostor s 10 litry objemu navíc pro velké množství nádobí a objemné nádoby
- AirDry – zajišťuje dokonalé a energeticky úsporné sušení přirozeným prouděním vzduchu

**Funkce:**

- TimeManager – zkrátí dobu mytí
- XtraDry – zajišťuje intenzivní sušení
- AutoOff – automatické vypnutí
- odložený start o 1 až 24 hodin

**Vybavení:**

- horní sprchovací rameno
- horní koš s funkcí FlexiLift – výškově nastavitelný i zaplněný
- horní koš: sklopné poličky na šálky, plastová rukojeť
- spodní koš: 4 sklopné držáky na talíře, plastová rukojeť
- MaxiFlex příborová zásuvka, držák na nože, vyjímatelné oddělovače
- Waterstop System
- termoefektivní systém
- Sensorcontrol
- vodní senzor – zjišťuje úroveň znečištění vody a upravuje spotřebu myčky
- indikátor doplnění soli a leštidla
- instalace dveří – dvojitý pant



**Barva ovládacího panelu:** černá

**Rozměry V x Š x H (mm):** 818 x 596 x 550

**PNC:** 911 526 375

**Cena:** 14 106 Kč | 540 EUR



### ESI5525LAX

VESTAVNÁ MYČKA S PANELEM 60 CM SÉRIE 300 AIRDRY

**Energetická třída:** A++  
**Spotřeba vody (l):** 11  
**Hlučnost (dB):** 47

**Počet programů/teplot:** 6/4

**Druhy programů:**

- AutoFlex 45–70 °C
- Eco 50 °C
- Péče o sklo 45 °C
- Intenzivní 70 °C
- Rychlý plus 60 °C
- Opláchnutí a čekání

**Displej:**

- panel se symboly

**Technologie:**

- AirDry – zajistí dokonalé a energeticky úsporné sušení přirozeným prouděním vzduchu

**Funkce:**

- TimeManager – zkrátí dobu mytí
- MyFavorite – nastaví oblíbený mycí cyklus jedním dotykem
- XtraDry – zajistí intenzivní sušení
- AutoOff – automatické vypnutí
- odložený start o 1 až 24 hodin

**Vybavení:**

- horní koš s funkcí FlexiLift – výškově nastavitelný i zaplněný
- horní koš: 2 měkké hroty SoftSpikes, sklopné poličky na šálky, plastová rukojeť
- spodní koš: 2 sklopné držáky na talíře, plastová rukojeť
- příborový košík
- Waterstop System
- termoefektivní systém
- Sensorcontrol
- vodní senzor – zjišťuje úroveň znečištění vody a upravuje spotřebu myčky
- indikátor doplnění soli a leštidla
- instalace dveří – dvojitý pant



### ESI5205LOX

VESTAVNÁ MYČKA S PANELEM 60 CM SÉRIE 300 AIRDRY

**Energetická třída:** A+  
**Spotřeba vody (l):** 11  
**Hlučnost (dB):** 49

**Počet programů/teplot:** 5/4

**Druhy programů:**

- Eco 50 °C
- Intenzivní 70 °C
- Normální 65 °C
- Rychlý plus 60 °C
- Opláchnutí a čekání

**Displej:**

- panel se symboly

**Technologie:**

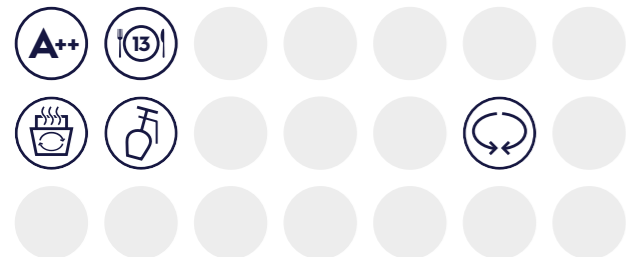
- AirDry – zajistí dokonalé a energeticky úsporné sušení přirozeným prouděním vzduchu

**Funkce:**

- odložený start až o 3 hodiny

**Vybavení:**

- horní koš: sklopné poličky na šálky
- dolní koš: pevné držáky na talíře
- příborový košík
- Waterstop System
- termoefektivní systém
- Sensorcontrol
- indikátor doplnění soli
- výškově nastavitelný horní koš
- instalace dveří – dvojitý pant

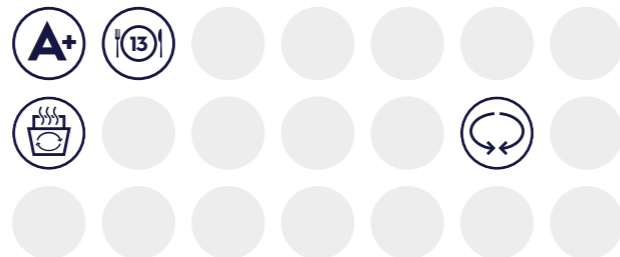


**Barva ovládacího panelu:** nerez

**Rozměry V x Š x H (mm):** 818 x 596 x 575

**PNC:** 911 526 286

**Cena:** 14 106 Kč | 540 EUR



**Barva ovládacího panelu:** nerez

**Rozměry V x Š x H (mm):** 818 x 596 x 575

**PNC:** 911 529 210

**Cena:** 10 576 Kč | 411 EUR



### ESL4655RA

VESTAVNÁ MYČKA PLNĚ INTEGROVANÁ 45 CM 700 PRO GLASSCARE

**Energetická třída:** A+++  
**Spotřeba vody (l):** 9,9  
**Hlučnost (dB):** 44

**Počet programů/teplot:** 7/4

**Druhy programů:**

- AutoFlex 45–70 °C
- Eco 50 °C
- FlexiWash
- Péče o sklo 45 °C
- Intenzivní 70 °C
- Rychlý plus 60 °C
- Opláchnutí a čekání

**Displej:**

- panel s 3místným displejem

**Technologie:**

- RealLife – velký prostor, který pojme talíře o velikosti až 33 cm
- AirDry – zajistí dokonalé a energeticky úsporné sušení přirozeným prouděním vzduchu

**Funkce:**

- TimeManager – zkrátí dobu mytí
- MyFavorite – nastaví oblíbený mycí cyklus jedním dotykem
- XtraDry – zajistí intenzivní sušení
- AutoOff – automatické vypnutí
- odložený start o 1 až 24 hodin

**Vybavení:**

- horní sprchovací tryska
- horní koš s funkcí FlexiLift – výškově nastavitelný i zaplněný
- horní koš: 2 měkké hroty SoftSpikes, sklopné poličky na šálky, drátěná rukojeť
- spodní koš: 2 sklopné držáky na talíře
- příborový košík
- Waterstop System
- termoefektivní systém
- Sensorcontrol
- vodní senzor – zjišťuje úroveň znečištění vody a upravuje spotřebu myčky
- indikátor doplnění soli a leštidla
- instalace dveří – PerfectFit (spřažené)



**Barva ovládacího panelu:** nerez

**Rozměry V x Š x H (mm):** 818 x 446 x 550

**PNC:** 911 077 004

**Cena:** 17 635 Kč | 681 EUR



### ESL4581RO

VESTAVNÁ MYČKA PLNĚ INTEGROVANÁ 45 CM 600 PRO SATELLITECLEAN\*

**Energetická třída:** A++  
**Spotřeba vody (l):** 9,9  
**Hlučnost (dB):** 45

**Počet programů/teplot:** 6/4

**Druhy programů:**

- AutoFlex 45–70 °C
- Eco 50 °C
- FlexiWash
- Intenzivní 70 °C
- Rychlý plus 60 °C
- Opláchnutí a čekání

**Displej:**

- panel s 3místným displejem

**Technologie:**

- RealLife – velký prostor, který pojme talíře o velikosti až 33 cm
- AirDry – zajistí dokonalé a energeticky úsporné sušení přirozeným prouděním vzduchu

**Funkce:**

- TimeManager – zkrátí dobu mytí
- MyFavorite – nastaví oblíbený mycí cyklus jedním dotykem
- XtraDry – zajistí intenzivní sušení
- AutoOff – automatické vypnutí
- odložený start o 1 až 24 hodin

**Vybavení:**

- horní sprchovací tryska
- horní koš s funkcí FlexiLift – výškově nastavitelný i zaplněný
- horní koš: 2 měkké hroty SoftSpikes, sklopné poličky na šálky, drátěná rukojeť
- spodní koš: 2 sklopné držáky na talíře
- příborový košík
- Waterstop System
- termoefektivní systém
- Sensorcontrol
- vodní senzor – zjišťuje úroveň znečištění vody a upravuje spotřebu myčky
- indikátor doplnění soli a leštidla
- instalace dveří – PerfectFit (spřažené)



**Barva ovládacího panelu:** nerez

**Rozměry V x Š x H (mm):** 818 x 446 x 550

**PNC:** 911 074 042

**Cena:** 15 282 Kč | 587 EUR



### ESL4582RA

VESTAVNÁ MYČKA PLNĚ INTEGROVANÁ 45 CM 600 PRO SATELLITECLEAN\*

**Energetická třída:** A++  
**Spotřeba vody (l):** 9,9  
**Hlučnost (dB):** 45

**Počet programů/teplot:** 6/4

#### Druhy programů:

- AutoFlex 45–70 °C
- Eco 50 °C
- FlexiWash
- Intenzivní 70 °C
- Rychlý plus 60 °C
- Opláchnutí a čekání

#### Displej:

- panel s 3místným displejem

#### Technologie:

- RealLife – velký prostor, který pojme talíře o velikosti až 33 cm
- AirDry – zajistí dokonalé a energeticky úsporné sušení přirozeným prouděním vzduchu

#### Funkce:

- TimeManager – zkrátí dobu mytí
- MyFavorite – nastaví oblíbený mycí cyklus jedním dotykem
- XtraDry – zajistí intenzivní sušení
- AutoOff – automatické vypnutí
- odložený start o 1 až 24 hodin

#### Vybavení:

- horní sprchovací tryska
- horní koš s funkcí FlexiLift – výškově nastavitelný i zaplněný
- horní koš: 2 měkké hroty SoftSpikes, sklopné policičky na šálky, drátěná rukojeť
- spodní koš: 2 sklopné držáky na talíře
- příborový košík
- Waterstop System
- termoefektivní systém
- Sensorcontrol
- vodní senzor – zjišťuje úroveň znečištění vody a upravuje spotřebu myčky
- indikátor doplnění soli a leštidla
- instalace dveří - PerfectFit (spřažené)



### ESL4510LO

VESTAVNÁ MYČKA PLNĚ INTEGROVANÁ 45 CM SÉRIE 300 AIRDRY

**Energetická třída:** A+  
**Spotřeba vody (l):** 9,5  
**Hlučnost (dB):** 47

**Počet programů/teplot:** 5/4

#### Druhy programů:

- AutoFlex 45–70 °C
- Eco 50 °C
- Intenzivní 70 °C
- Rychlý plus 60 °C
- Opláchnutí a čekání

#### Displej:

- panel s textem a symboly

#### Technologie:

- AirDry – zajistí dokonalé a energeticky úsporné sušení přirozeným prouděním vzduchu

#### Funkce:

- TimeManager – zkrátí dobu mytí
- MyFavorite – nastaví oblíbený mycí cyklus jedním dotykem
- XtraDry – zajistí intenzivní sušení
- AutoOff – automatické vypnutí
- odložený start o 1 až 24 hodin

#### Vybavení:

- horní koš s funkcí FlexiLift – výškově nastavitelný i zaplněný
- horní koš: sklopné policičky na šálky
- spodní koš: 2 sklopné držáky na talíře
- příborový košík
- Waterstop System
- termoefektivní systém
- Sensorcontrol
- vodní senzor – zjišťuje úroveň znečištění vody a upravuje spotřebu myčky
- indikátor doplnění soli a leštidla
- instalace dveří - PerfectFit (spřažené)



**Barva ovládacího panelu:** nerez

**Rozměry V x Š x H (mm):** 818 x 446 x 550

**PNC:** 911 074 047

**Cena:** 15 282 Kč | 587 EUR



### ESL4201LO

VESTAVNÁ MYČKA PLNĚ INTEGROVANÁ 45 CM SÉRIE 300 AIRDRY

**Energetická třída:** A+  
**Spotřeba vody (l):** 9,9  
**Hlučnost (dB):** 51

**Počet programů/teplot:** 5/3

#### Druhy programů:

- Eco 50 °C
- Intenzivní 70 °C
- Normální 65 °C
- Rychlý plus 60 °C
- Opláchnutí a čekání

#### Displej:

- panel s textem a symboly

#### Technologie:

- AirDry – zajistí dokonalé a energeticky úsporné sušení přirozeným prouděním vzduchu

#### Vybavení:

- výškově nastavitelný horní koš
- horní koš: sklopné policičky na šálky
- spodní koš: pevné držáky na talíře
- příborový košík
- Waterstop System
- termoefektivní systém
- Sensorcontrol
- indikátor doplnění soli a leštidla
- instalace dveří - PerfectFit (spřažené)



**Barva ovládacího panelu:** šedá

**Rozměry V x Š x H (mm):** 818 x 446 x 550

**PNC:** 911 079 030

**Cena:** 11 518 Kč | 446 EUR



### ESI4621LOX

VESTAVNÁ MYČKA S PANELEM 45 CM SÉRIE 300 AIRDRY

**Energetická třída:** A++  
**Spotřeba vody (l):** 9,9  
**Hlučnost (dB):** 44

**Počet programů/teplot:** 6/4

#### Druhy programů:

- AutoFlex 45–70 °C
- Eco 50 °C
- FlexiWash
- Péče o sklo 45 °C
- Intenzivní 70 °C
- Rychlý plus 60 °C

#### Displej:

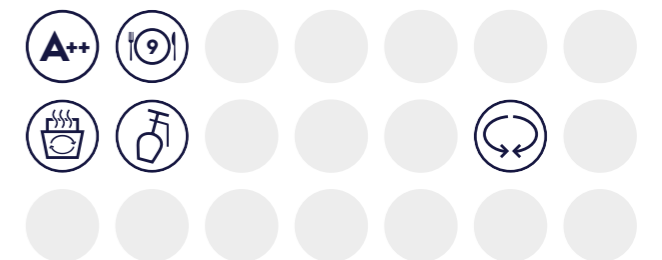
- panel se symboly

#### Technologie:

- RealLife – velký prostor, který pojme talíře o velikosti až 33 cm
- AirDry – zajistí dokonalé a energeticky úsporné sušení přirozeným prouděním vzduchu

#### Vybavení:

- horní sprchovací tryska
- horní koš s funkcí FlexiLift
- horní koš: 2 měkké hroty SoftSpikes, sklopné policičky na šálky
- dolní koš: 2 sklopné držáky na talíře
- příborový košík
- Waterstop System
- termoefektivní systém
- Sensorcontrol
- vodní senzor – zjišťuje úroveň znečištění vody a upravuje spotřebu myčky
- indikátor doplnění soli
- výškově nastavitelný horní koš, i zaplněný
- instalace dveří - dvojitý pant



**Barva ovládacího panelu:** nerez

**Rozměry V x Š x H (mm):** 818 x 446 x 570

**PNC:** 911 066 020

**Cena:** 16 459 Kč | 634 EUR



## ESI4501LOX

VESTAVNÁ MYČKA S PANELEM 45 CM SÉRIE 300 AIRDRY

**Energetická třída:** A+  
**Spotřeba vody (l):** 9,5  
**Hlučnost (dB):** 47

**Počet programů/teplot:** 6/4

**Druhy programů:**

- AutoFlex 45-70 °C
- Eco 50 °C
- Péče o sklo 45 °C
- Intenzivní 70 °C
- Rychlý plus 60 °C
- Opláchnutí a čekání

**Displej:**

- panel s textem a symboly

**Technologie:**

- AirDry - zajišťuje dokonalé a energeticky úsporné sušení přirozeným prouděním vzduchu

**Vybavení:**

- horní koš s funkcí FlexiLift - výškově nastavitelný i zaplněný
- horní koš: sklopné poličky na šálky, drátěná rukojeť
- spodní koš: 2 sklopné držáky na talíře, drátěná rukojeť
- příborový košík
- Waterstop System
- termoefektivní systém
- Sensorcontrol
- vodní senzor - zjišťuje úroveň znečištění vody a upravuje spotřebu myčky
- indikátor doplnění soli
- instalace dveří - dvojitý pant



## ESI4201LOX

VESTAVNÁ MYČKA S PANELEM 45 CM SÉRIE 300 AIRDRY

**Energetická třída:** A+  
**Spotřeba vody (l):** 9,5  
**Hlučnost (dB):** 49

**Počet programů/teplot:** 5/3

**Druhy programů:**

- Eco 50 °C
- Intenzivní 70 °C
- Normální 65 °C
- Rychlý plus 60 °C
- Opláchnutí a čekání

**Displej:**

- panel se symboly

**Technologie:**

- AirDry - zajišťuje dokonalé a energeticky úsporné sušení přirozeným prouděním vzduchu

**Funkce:**

- odložený start až o 3 hodiny

**Vybavení:**

- výškově nastavitelný horní koš
- horní koš: sklopné poličky na šálky
- dolní koš: pevné držáky na talíře
- příborový košík
- Waterstop System
- termoefektivní systém
- Sensorcontrol
- indikátor doplnění soli
- instalace dveří - dvojitý pant



**Barva ovládacího panelu:** nerez

**Rozměry V x Š x H (mm):** 818 x 446 x 576

**PNC:** 911 066 021

**Cena:** 14 106 Kč | 540 EUR



**Barva ovládacího panelu:** nerez

**Rozměry V x Š x H (mm):** 818 x 446 x 576

**PNC:** 911 069 011

**Cena:** 11 753 Kč | 458 EUR





# Pračky Electrolux

## PRAČKY



Energetická třída



Kapacita praní



Kapacita praní / kapacita sušení



Technologie SteamCare



Technologie SensiCare



FreshScent parní program



Antialergická pára



Outdoor



Denim



Hedvábí



Vlna



Funkce Jemné+



Funkce TimeManager®



ÖKOInvertor



## EW7W368SI

VESTAVNÁ PRAČKA KOMBINOVANÁ SE SUŠIČKOU 700 PERFECTCARE

**Ovládací panel:** střední LED displej  
**Maximální náplň praní (kg):** 8  
**Maximální náplň praní a sušení v jednom cyklu (kg):** 4  
**Maximální rychlost odstředování (ot./min.):** 1 600

**Technologie:**

- SteamCare
- SensiCare
- DualSense

**Speciální programy:**

Nonstop program 1h/1kg | Parní program FreshScent | Vlna | Outdoor | Antialergický | Denim | Čištění pračky

**Programy:**

Bavlna | Bavlna Eco | Syntetika | Jemné | Sport

**Funkce:**

- Jemné+/Soft Plus
- TimeManager® pro nastavení trvání cyklu
- odložený start 1-20 h
- Skvrny
- Časové sušení
- Pauza pro přidání prádla

**Vybavení:**

- dětský bezpečnostní zámek
- ochrana proti vytopení
- motor ÖKOInverter

**Hlučnost při praní dB(A):** 46  
**Hlučnost při sušení dB(A):** 52  
**Hlučnost odstředování dB(A):** 70

**Maximální hloubka (mm):** 544



## EW7F447WI

VESTAVNÁ PRAČKA PŘEDEM PLNĚNÁ - HLUBOKÁ 700 PERFECTCARE

**Ovládací panel:** střední LED displej  
**Maximální náplň praní (kg):** 7

**Maximální rychlost odstředování (ot./min.):** 1 400

**Technologie:**

- SteamCare
- SensiCare

**Speciální programy:**

Parní program FreshScent | Vlna/Hedvábí | Outdoor | Antialergický | Denim

**Programy:**

Bavlna | Bavlna Eco | Syntetika | Jemné | Rychlý 14 min. | Přikrývka | Sport

**Funkce:**

- Pára plus
- Jemné+/Soft Plus
- TimeManager® pro nastavení trvání cyklu
- odložený start 1-20 h
- Pauza pro přidání prádla

**Vybavení:**

- dětský bezpečnostní zámek
- ochrana proti vytopení

**Hlučnost při praní dB(A):** 54

**Hlučnost odstředování dB(A):** 72

**Maximální hloubka (mm):** 553



**Rozměry V x Š x H (mm):** 819 x 596 x 540

**PNC:** 914 606 408

**Cena:** 18 990 Kč | 729 EUR



**Rozměry V x Š x H (mm):** 819 x 596 x 540

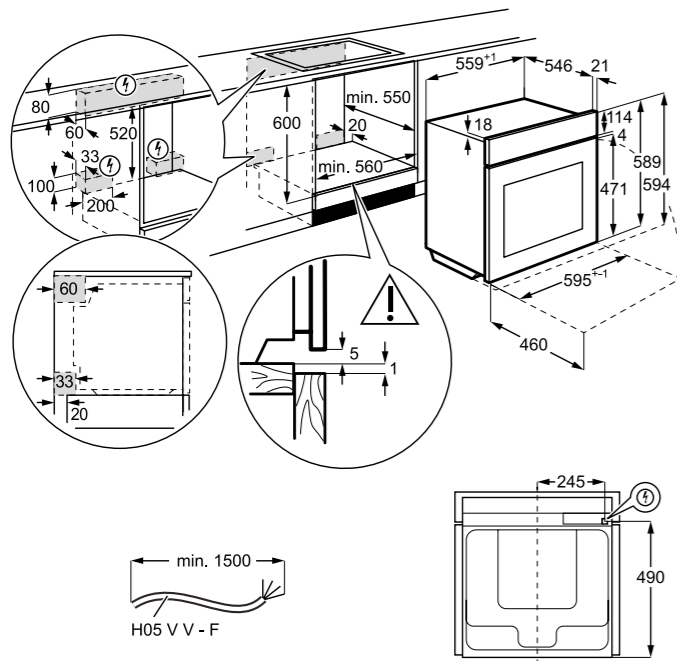
**PNC:** 914 580 213

**Cena:** 14 990 Kč | 579 EUR





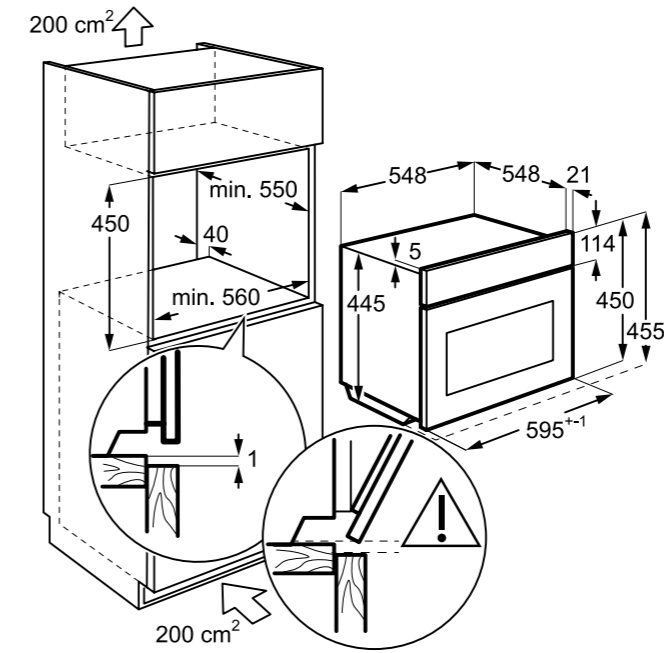
## TROUBY



Platí pro tyto modely:

KOAAS31CX  
KOAAS31WT  
KOAAS31WX  
EOB8S31Z  
KOBBS31X  
KOEAP31WT  
EOB7S31V  
KOBBS31X  
KOE8P81Z  
KOE8P31X  
KODEC75X

## KOMPAKTNÍ SPOTŘEBIČE

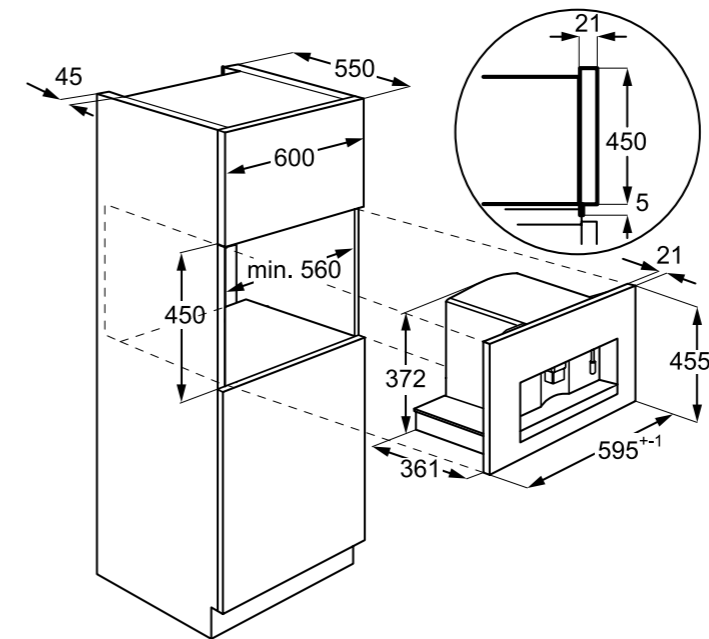


Platí pro tyto modely:

KBB5X

Platí pro tyto modely:

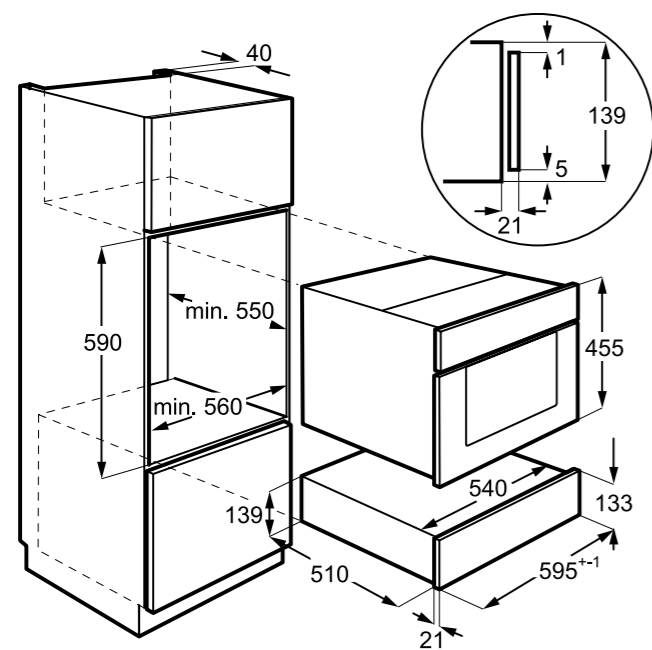
KOCBP31X  
EOB6220AOR  
KODDP71X  
EOE7C31V  
EOA5220AOR  
EOD6C71Z  
EOA5220AOV  
KODGC70TX  
KODEH70X  
EOA3454AAX  
KODGH70TX  
EOB3454AAX  
EOB3400BOR  
EOB3450AAX  
KOFGH70TX  
EOA3400AAX



Platí pro tyto modely:

KBC65T  
KBC65Z  
KBC65X

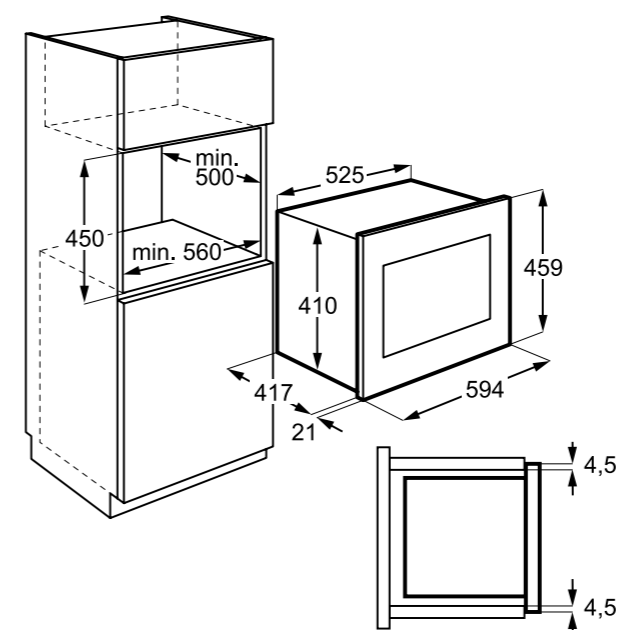
## KOMPAKTNÍ SPOTŘEBIČE



Platí pro tyto modely:

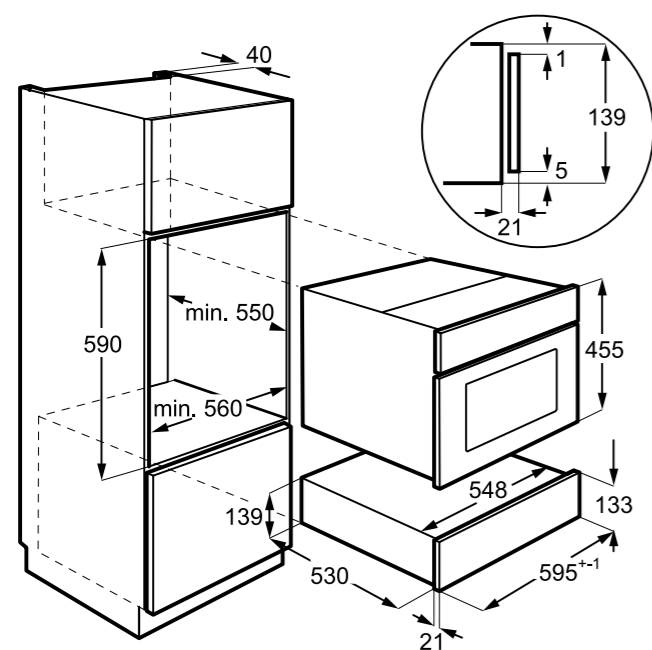
KBV4T  
KBV4X

## KOMPAKTNÍ SPOTŘEBIČE

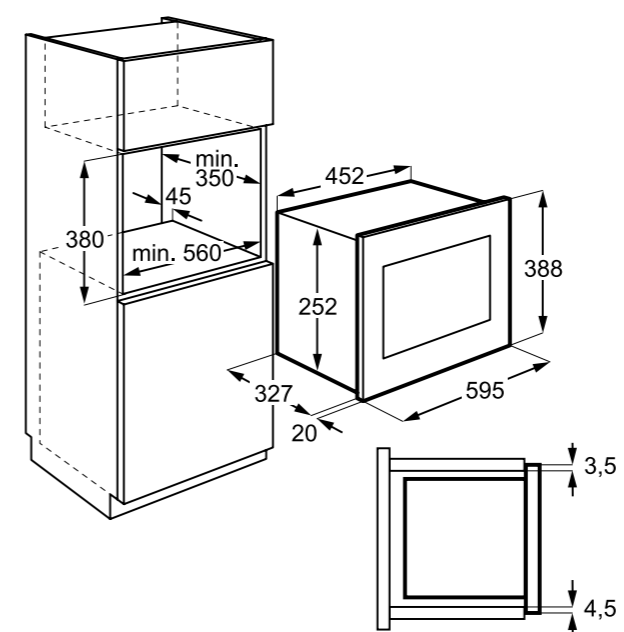


Platí pro tyto modely:

KMFD264TEX



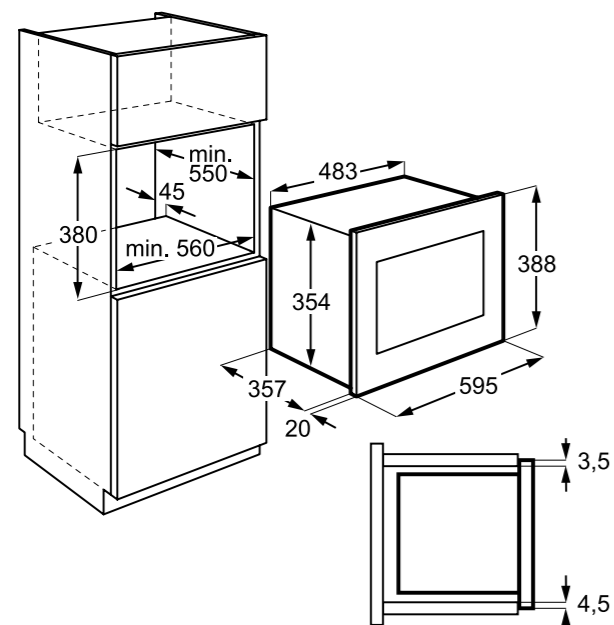
Platí pro tyto modely:

KBD4T  
KBD4Z  
KBD4X

Platí pro tyto modely:

LMS2203EMX

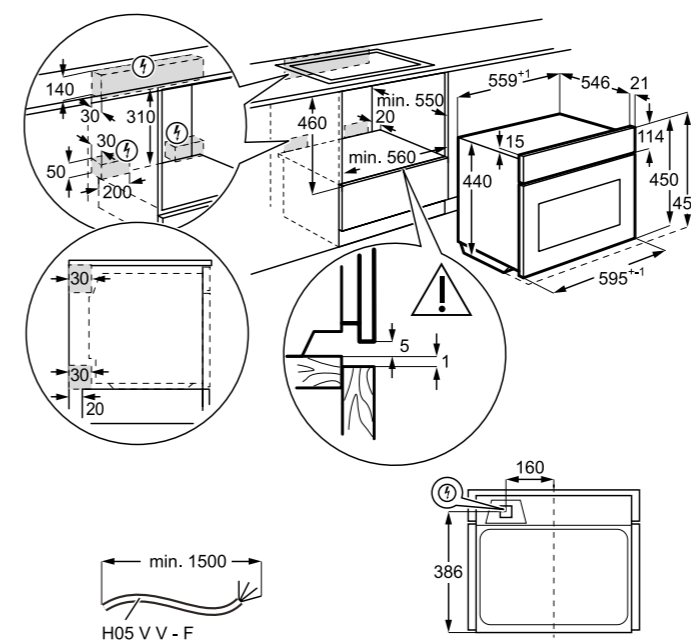
## KOMPAKTNÍ SPOTŘEBIČE



Platí pro tyto modely:

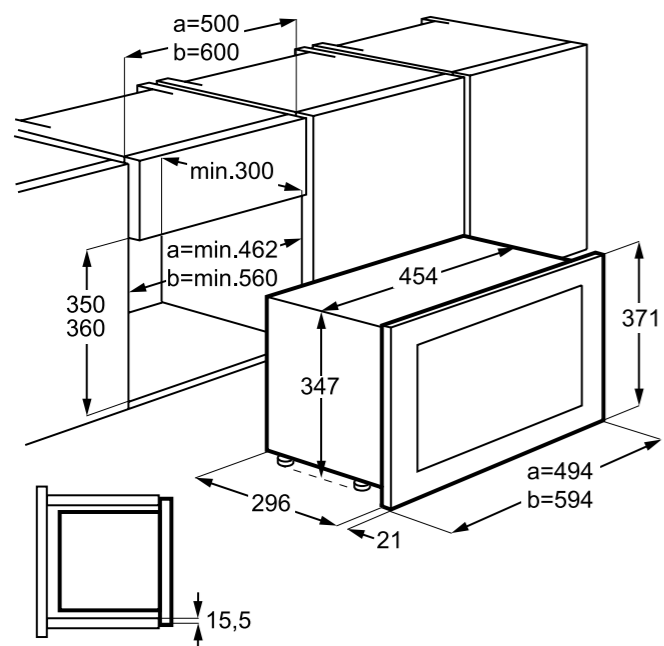
LMS4253TMW  
LMS4253TMX  
LMS4253TMK

## KOMPAKTNÍ SPOTŘEBIČE



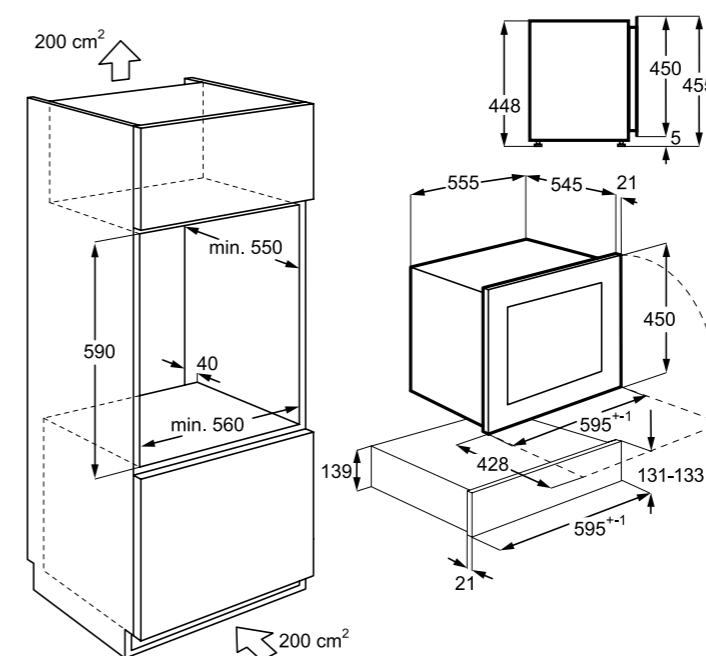
Platí pro tyto modely:

KVBA21WX  
KVLAE00WT  
KVLBE00X  
EVK8E00Y  
EVK6E40Z  
KVKDE40X



Platí pro tyto modely:

KMFE172TEX

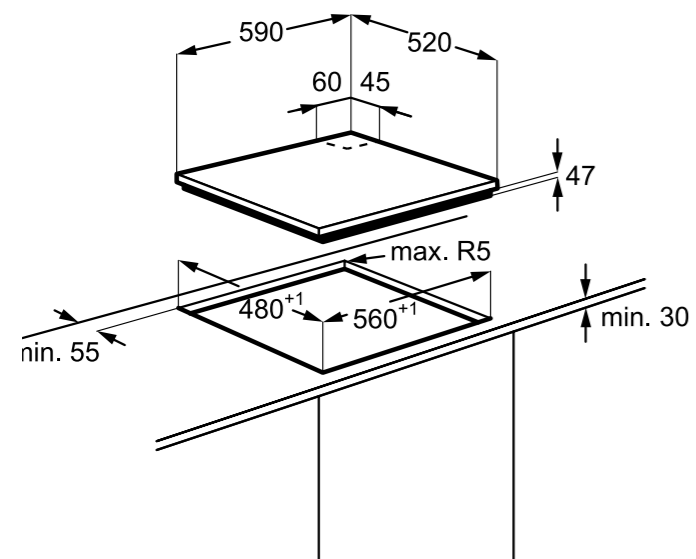


Platí pro tyto modely:

KBW5X

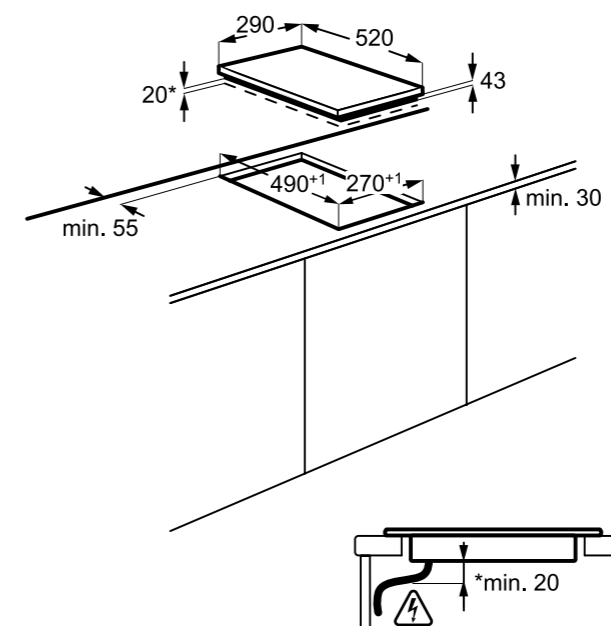
## VARNÉ DESKY

Platí pro tyto modely:

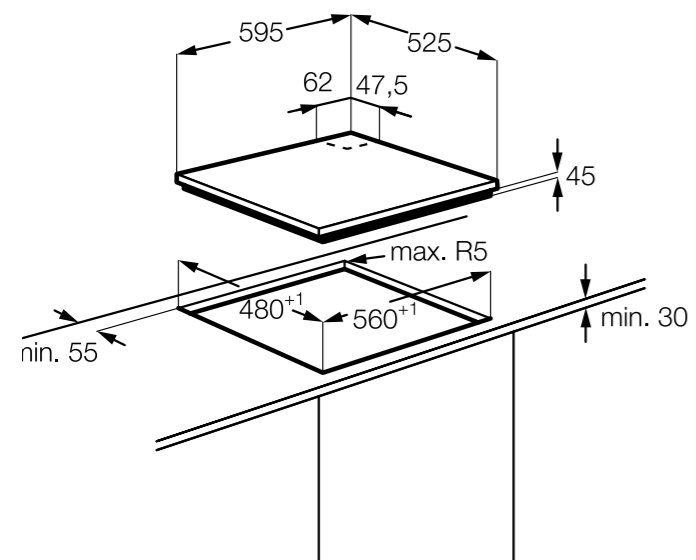
**EGT6242NVK**

## VARNÉ DESKY

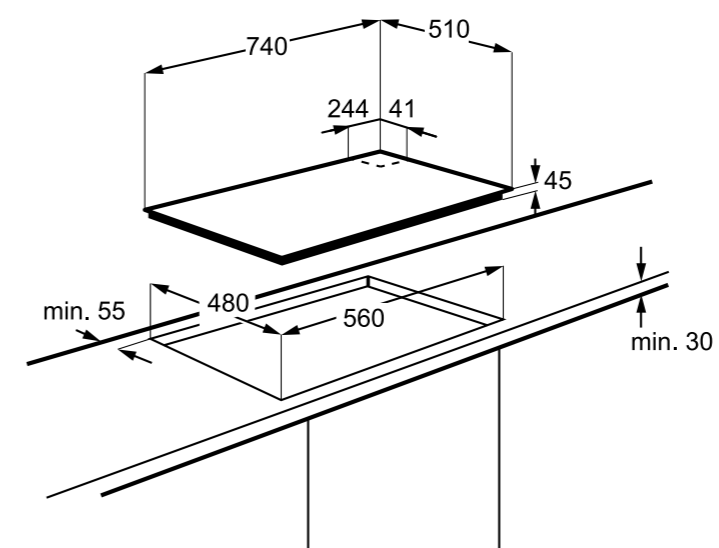
Platí pro tyto modely:

**EHH3920BVK**

Platí pro tyto modely:

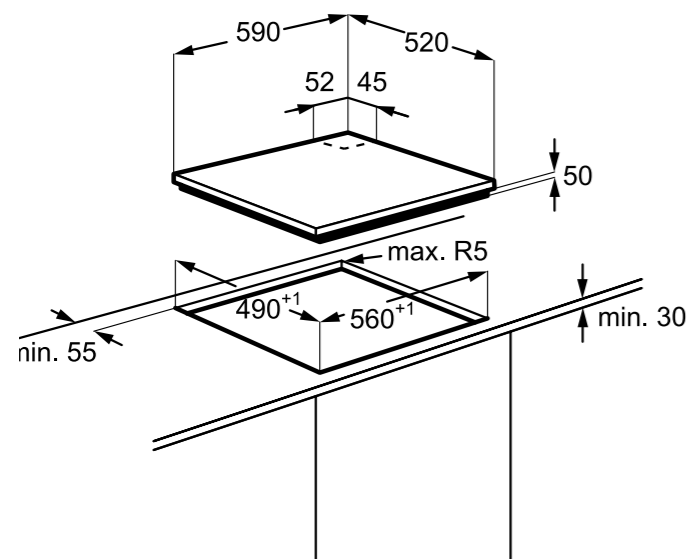
**KGU64361X**

Platí pro tyto modely:

**KGG7538K**  
**KGG7536K**

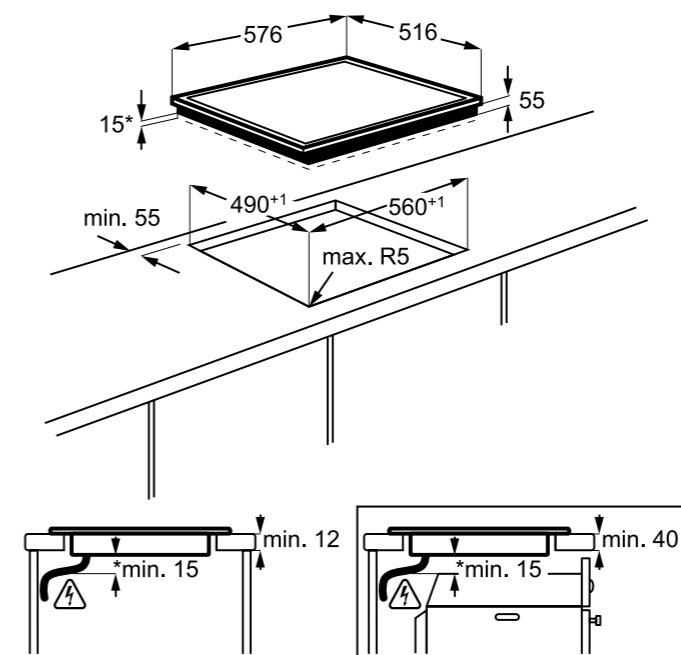
Platí pro tyto modely:

EGD6576NOK



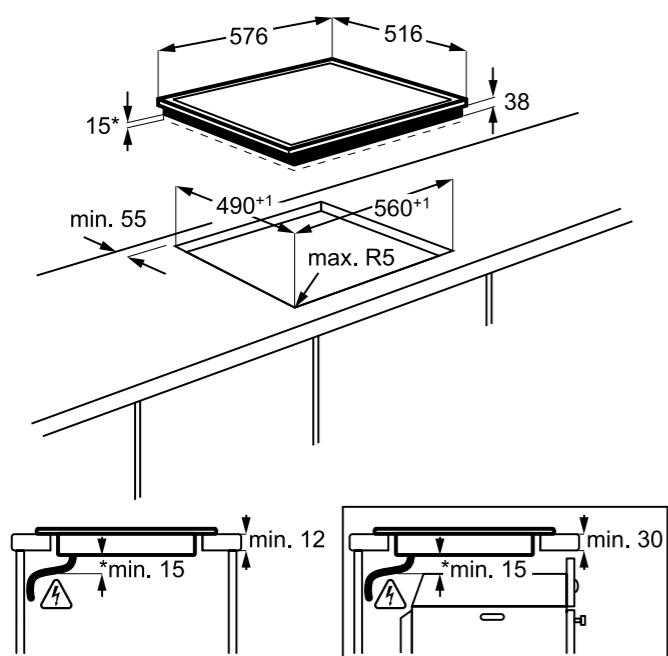
Platí pro tyto modely:

EHG4634IFK



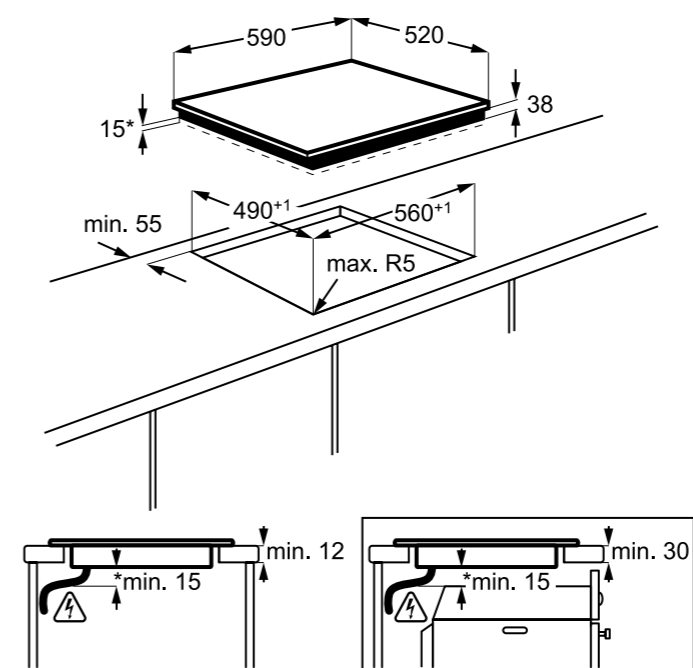
Platí pro tyto modely:

EHF46547XK



Platí pro tyto modely:

EHF6547FXK

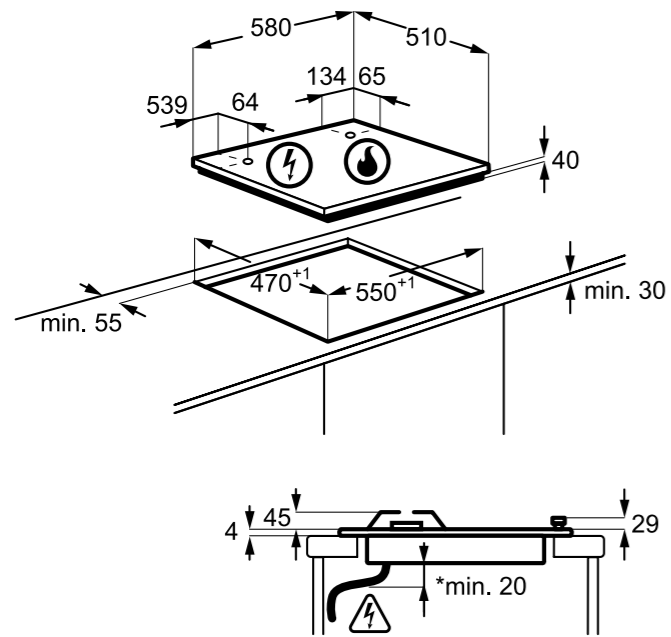


VARNÉ DESKY

VARNÉ DESKY

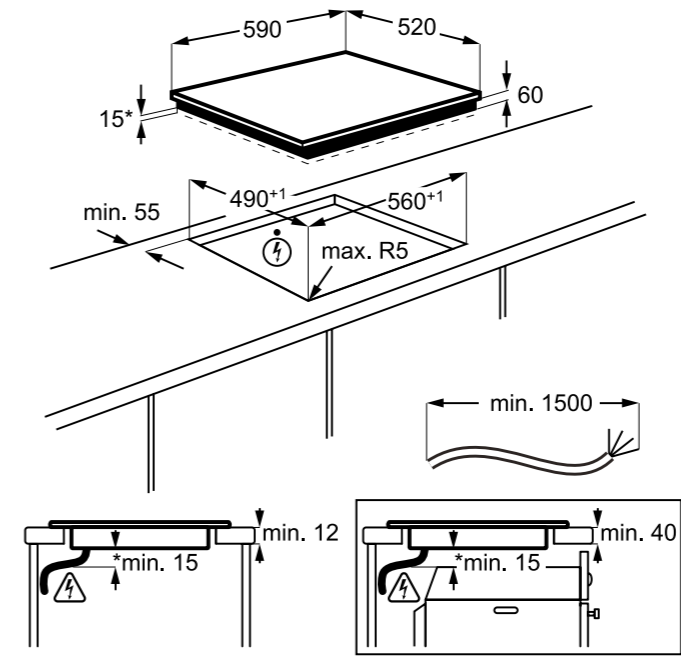
Platí pro tyto modely:

**EGE6172NOK**



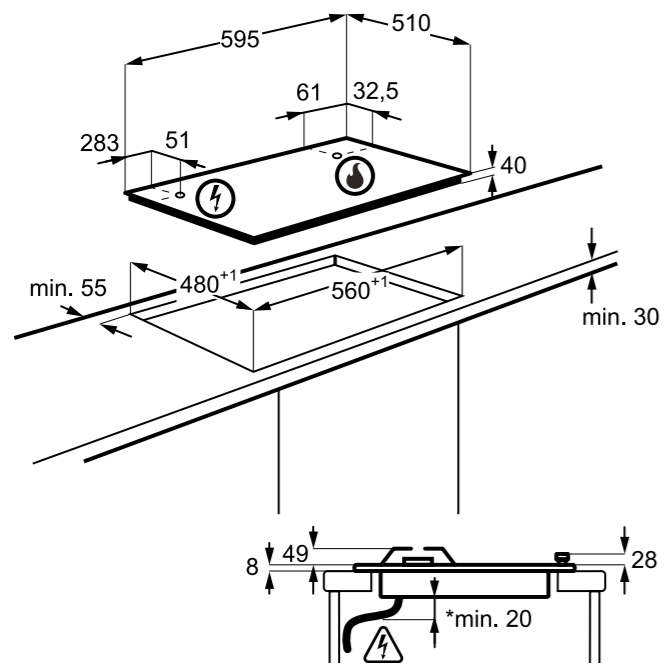
Platí pro tyto modely:

**EHH6240ISK**



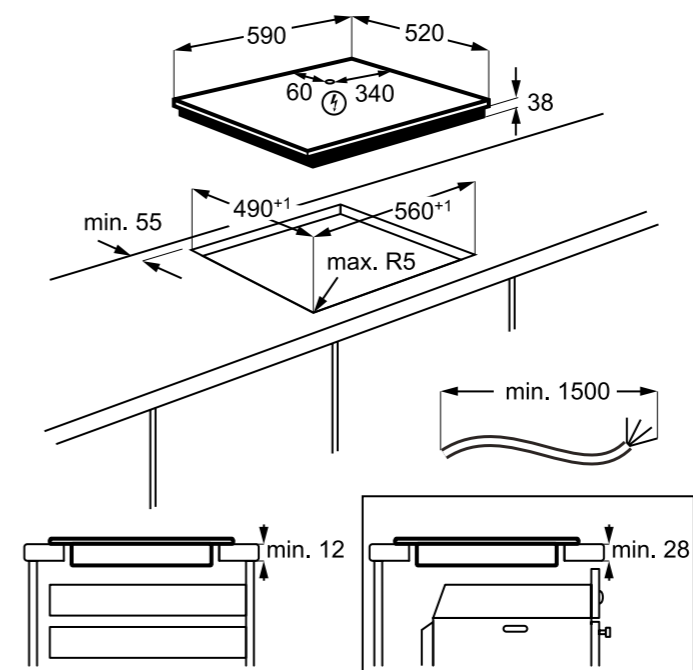
Platí pro tyto modely:

**EGS6436SX**  
**KGS6426SX**  
**KGS6424SX**



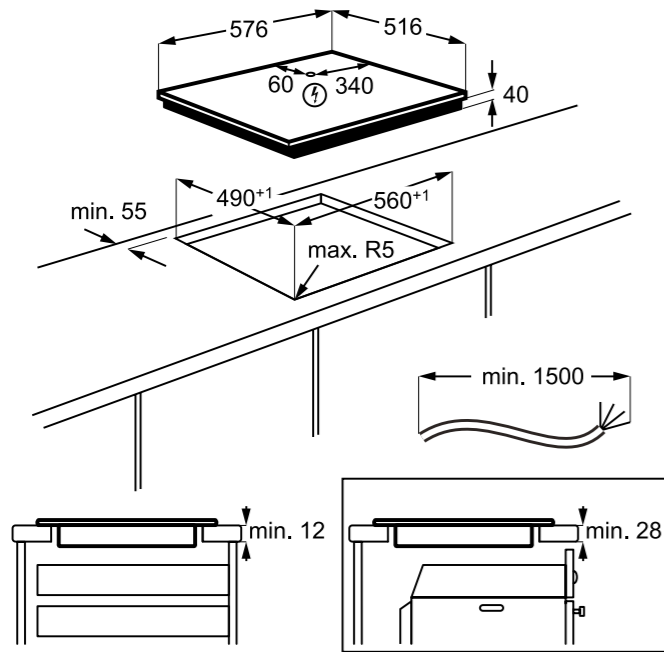
Platí pro tyto modely:

**EHF65451FK**  
**EHF6343FOK**  
**EHF6241FOK**



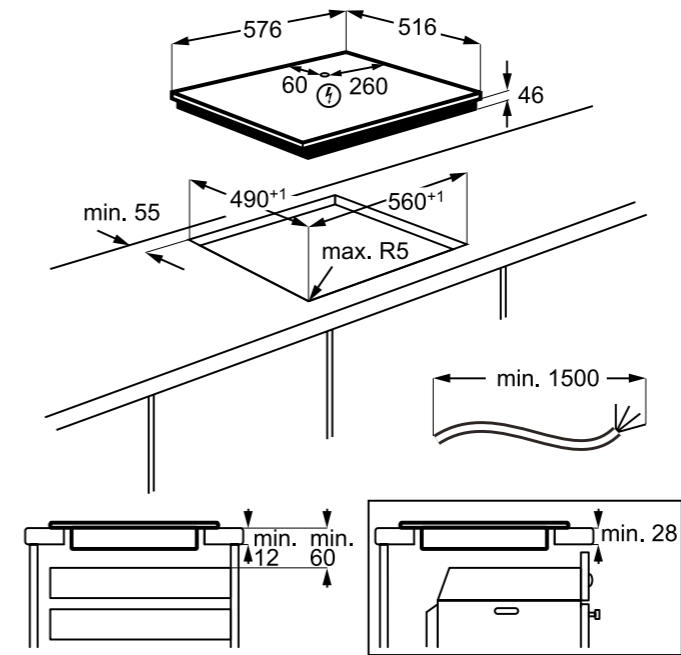
## VARNÉ DESKY

## VARNÉ DESKY



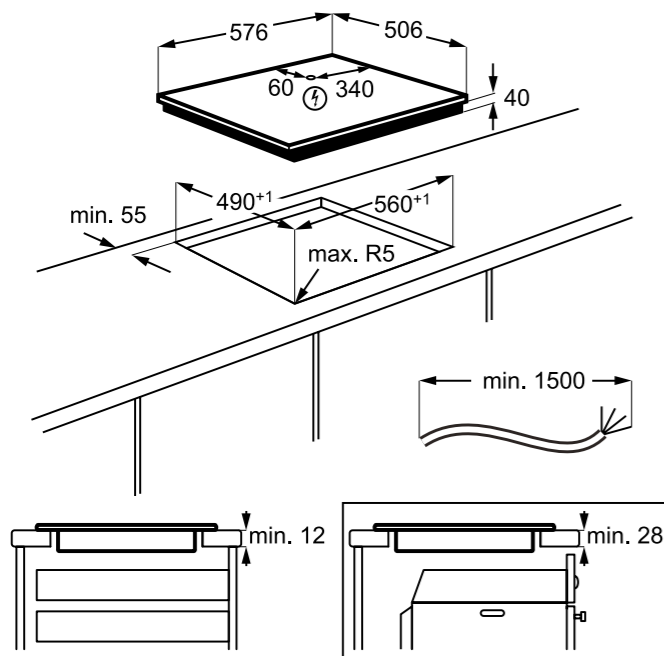
Platí pro tyto modely:

EHF6346XOK  
EHF6240XXK



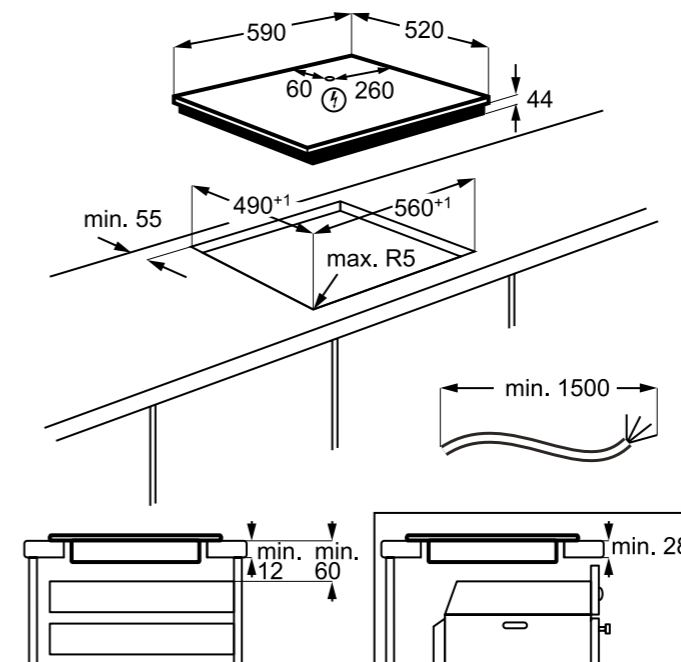
Platí pro tyto modely:

EIT60443X



Platí pro tyto modely:

EHF6342XOK

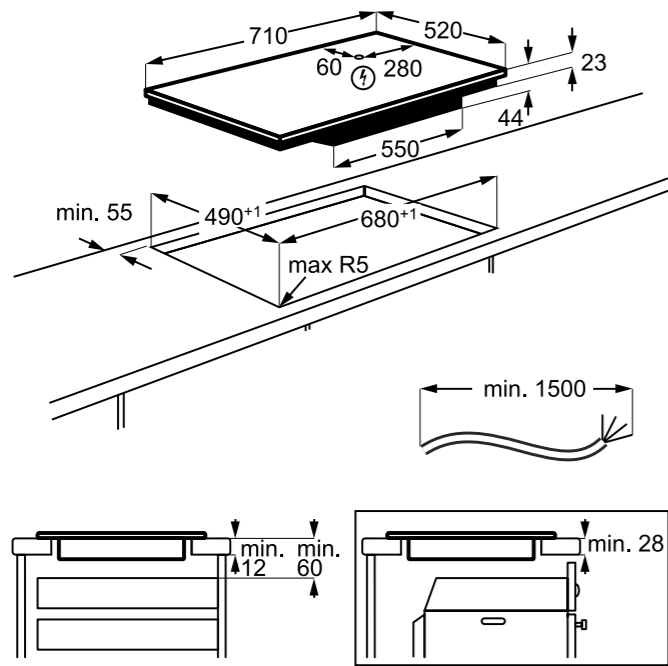


Platí pro tyto modely:

EIS6448  
EIV654  
EIV63440BW  
EIV63440BS  
EIS62443  
EIS6134  
EIV634  
EIT61443B  
CIR60430CB  
CIR60433  
LIR60433B  
LIR60430

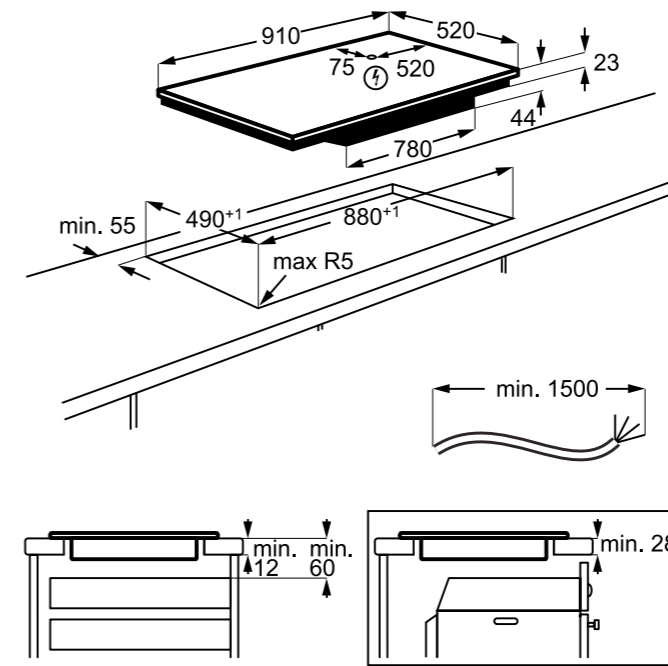
VARNÉ DESKY

VARNÉ DESKY



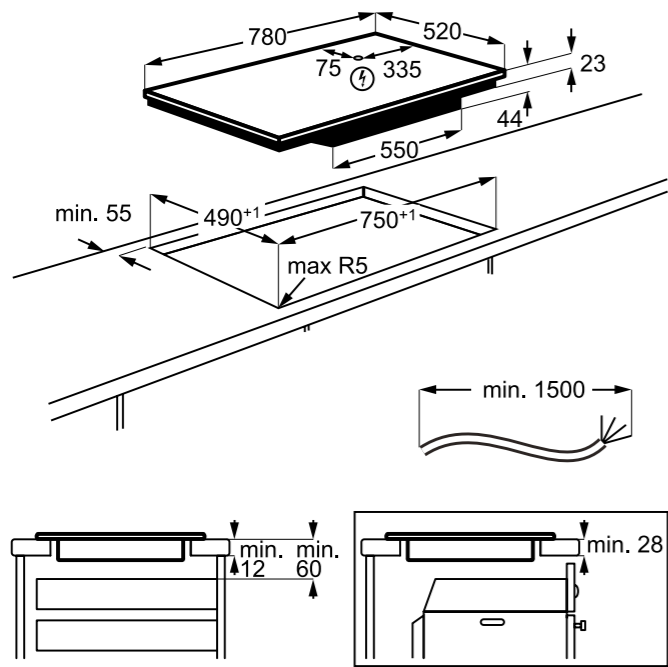
Platí pro tyto modely:

**EIS7548**



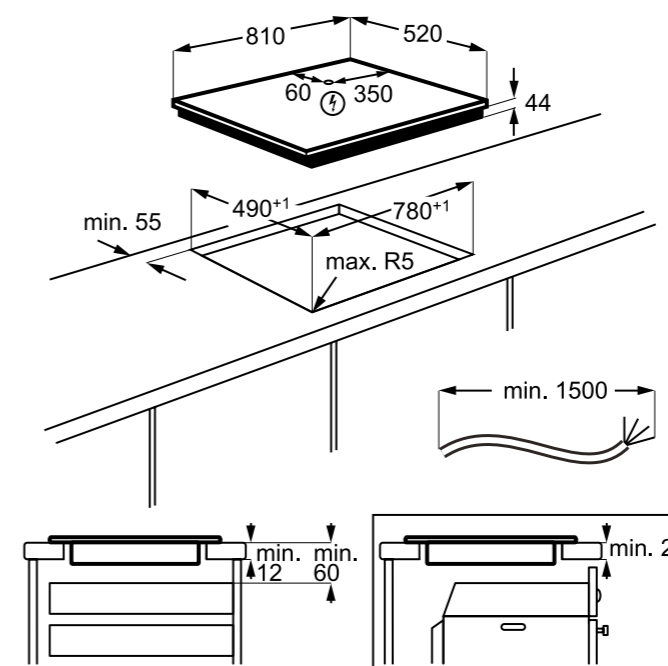
Platí pro tyto modely:

**EIV9467**



Platí pro tyto modely:

**EIS8648  
EIS84486  
EIP8146  
EIV854  
EIV835  
EIS824**

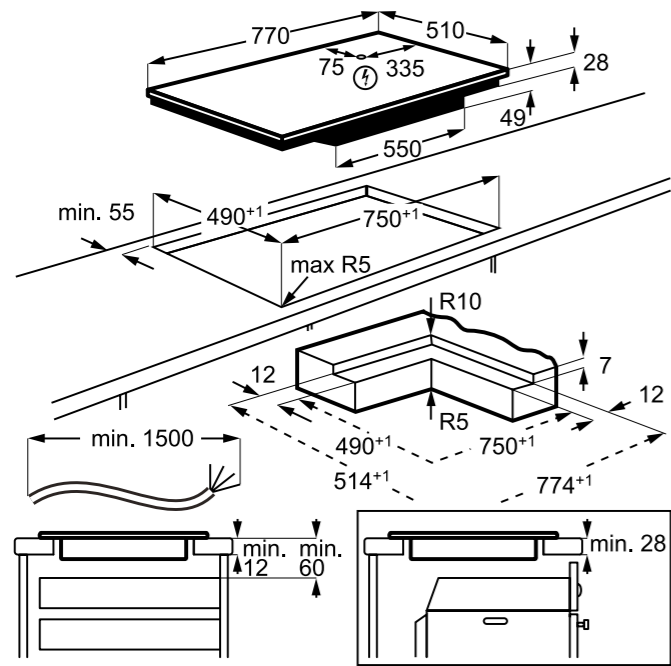


Platí pro tyto modely:

**EIV8457**



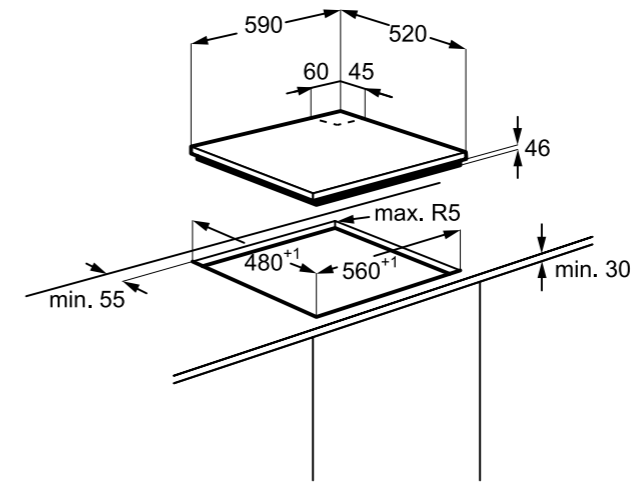
VARNÉ DESKY



Platí pro tyto modely:

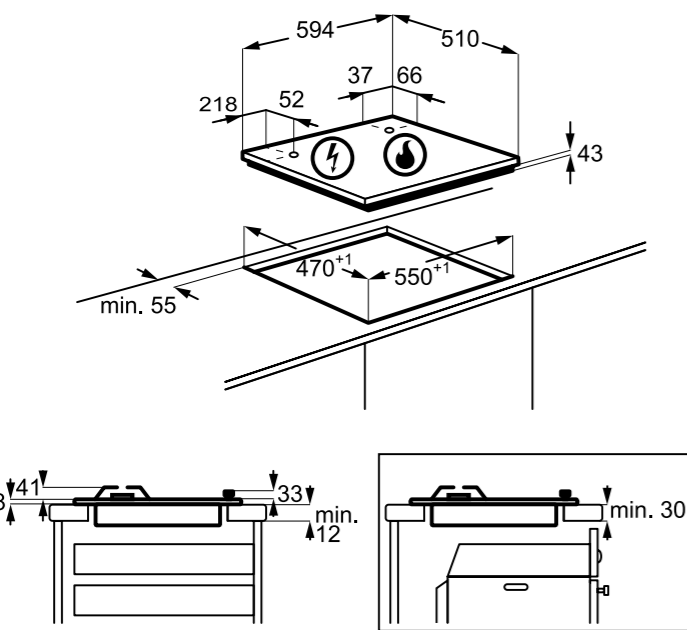
**EIP8146I**

VARNÉ DESKY



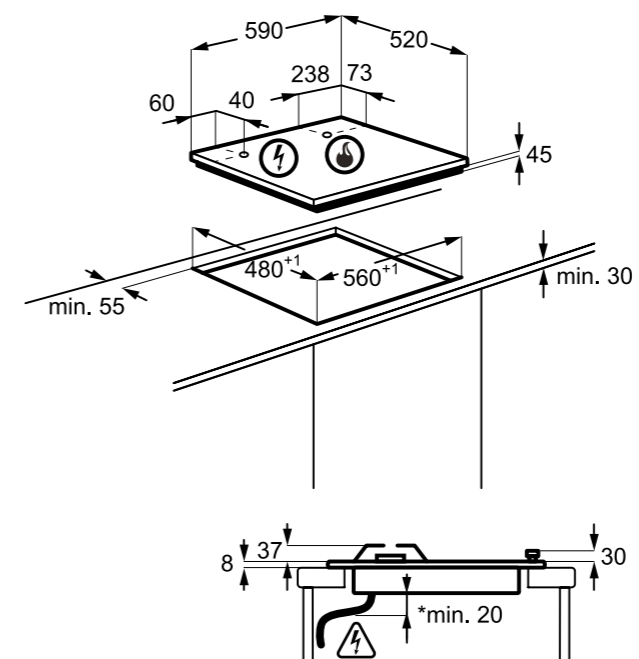
Platí pro tyto modely:

**KGG6438K**  
**KGG6426K**  
**KGG6436W**



Platí pro tyto modely:

**KGS6404SX**



Platí pro tyto modely:

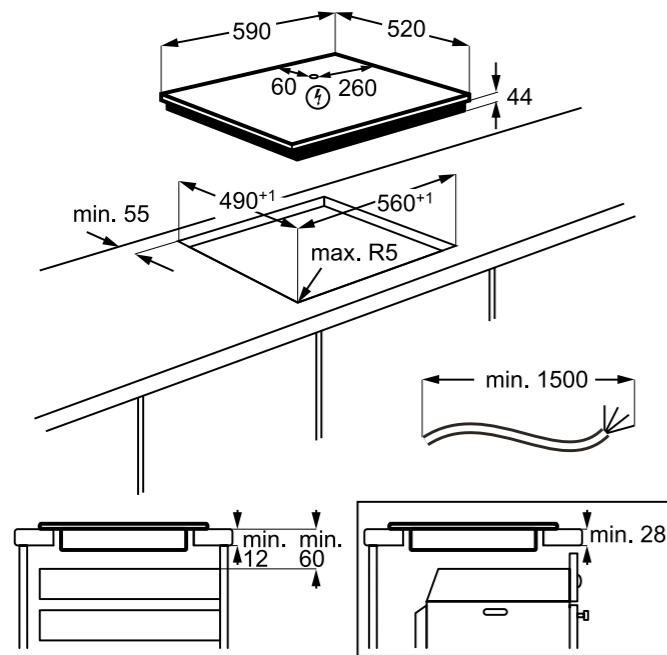
**EGH6343RON**  
**EGH6343ROR**  
**KGS6436SX**

VARNÉ DESKY

ODSAVAČE PAR

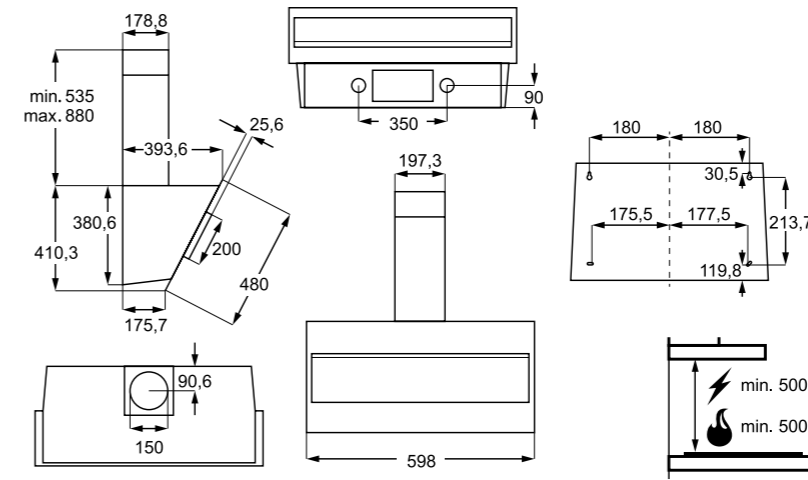
Platí pro tyto modely:

LIV63431BK



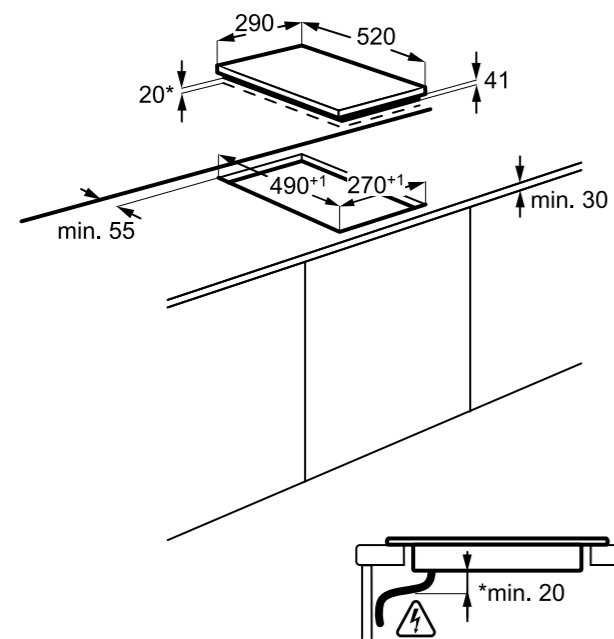
Platí pro tyto modely:

LFV316W  
LFV316K



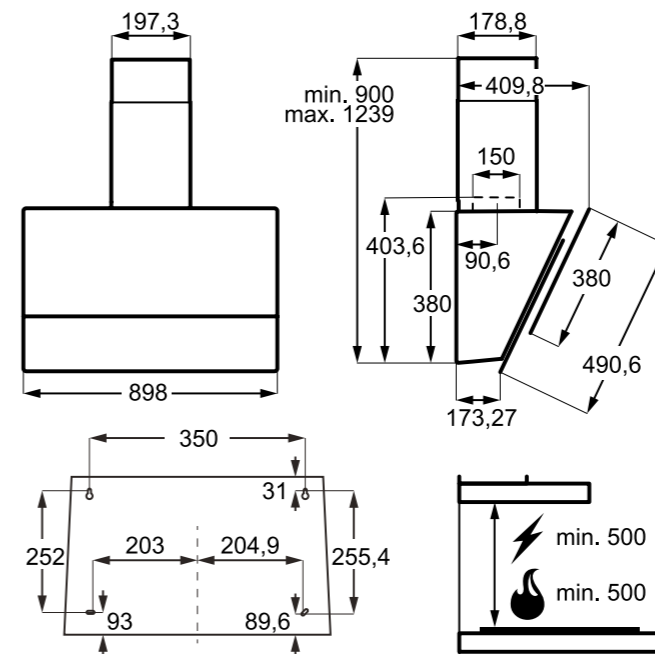
Platí pro tyto modely:

EHF3920BOK

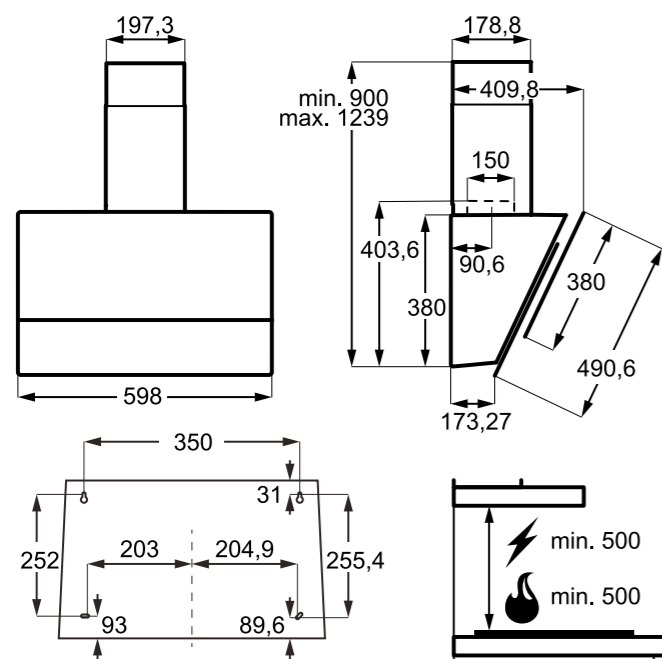


Platí pro tyto modely:

LFV619K



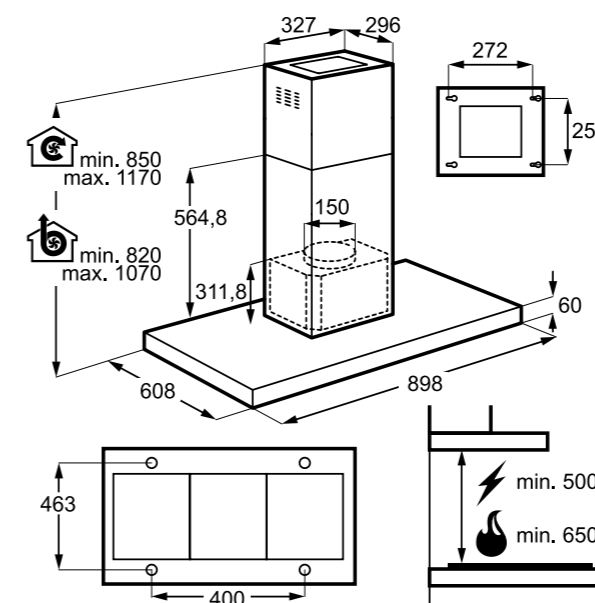
## ODSAVAČE PAR



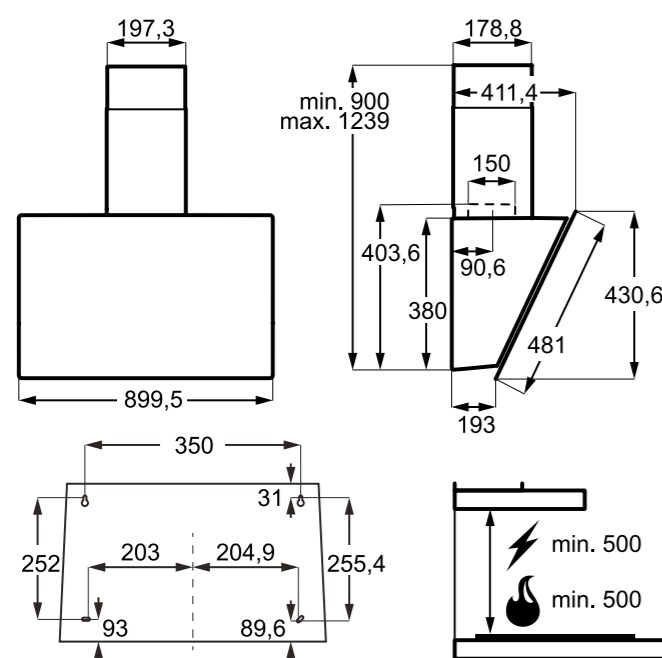
Platí pro tyto modely:

**LFV616K**

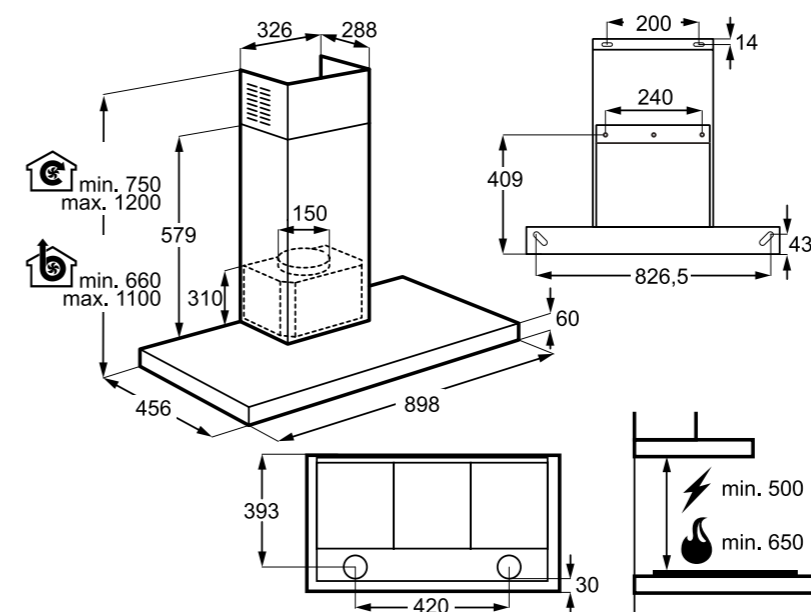
## ODSAVAČE PAR



Platí pro tyto modely:

**KFIB19X**

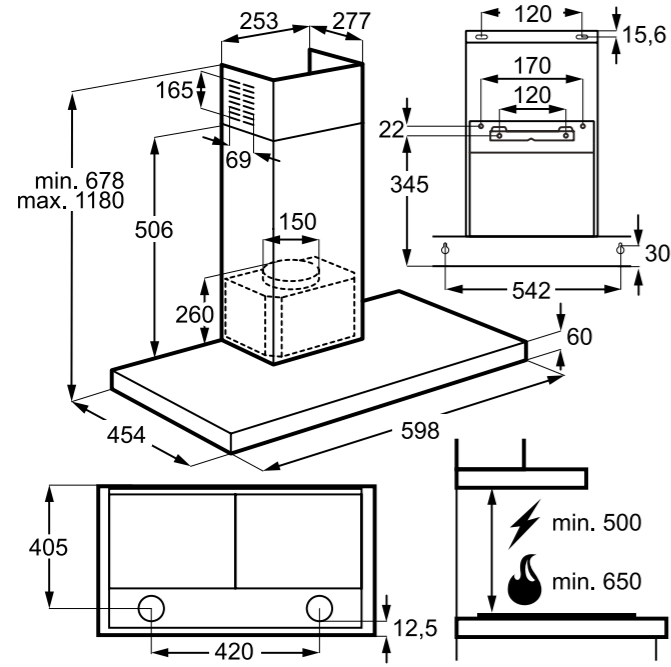
Platí pro tyto modely:

**KFVB19K**

Platí pro tyto modely:

**KFTB19X**

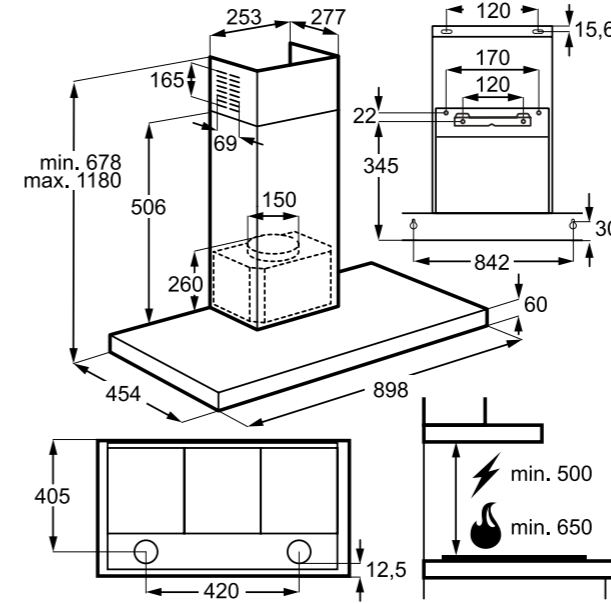
ODSAVAČE PAR



Platí pro tyto modely:

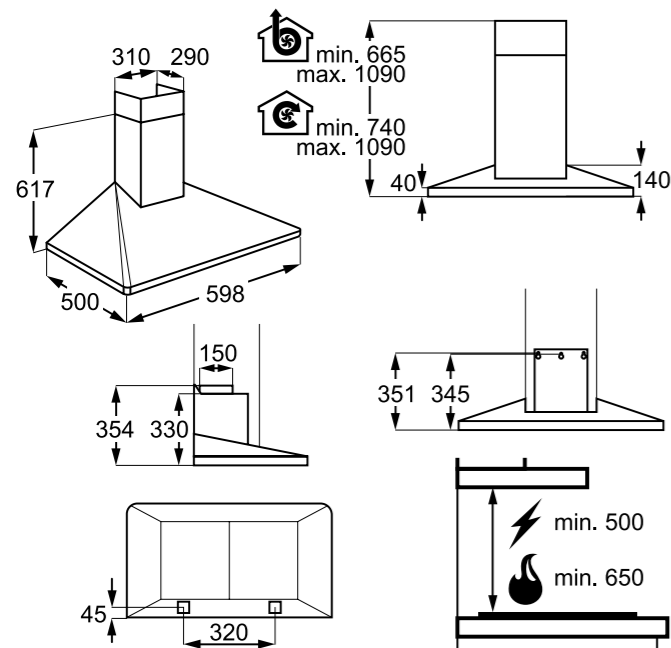
**LFT766X**

ODSAVAČE PAR



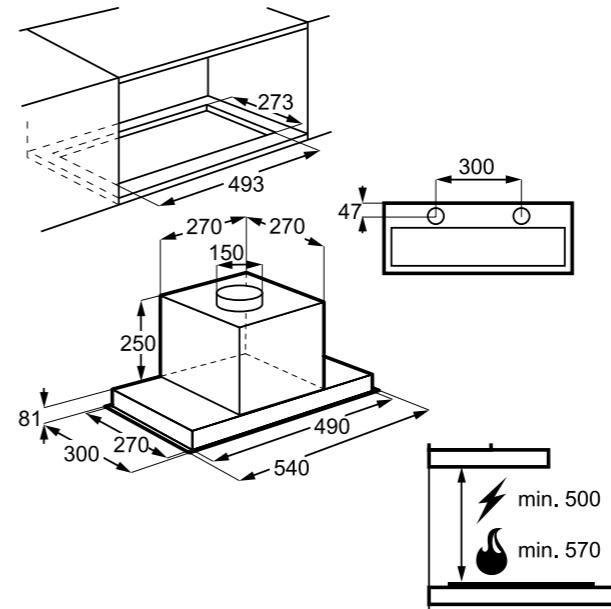
Platí pro tyto modely:

**LFT769X**



Platí pro tyto modely:

**EFF605600X**

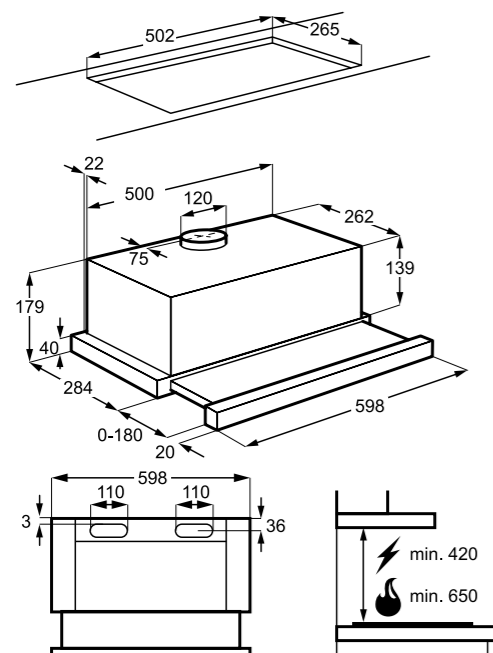


Platí pro tyto modely:

**LFG716X**

## ODSAVAČE PAR

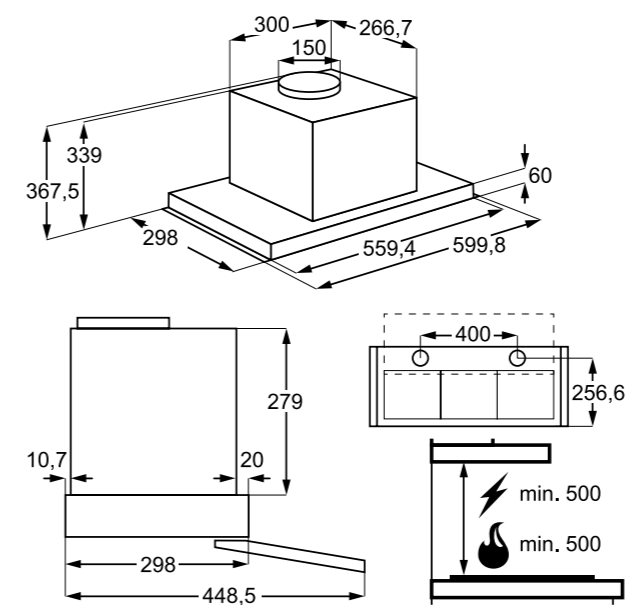
Platí pro tyto modely:

LFP316S  
LFP216S

## ODSAVAČE PAR

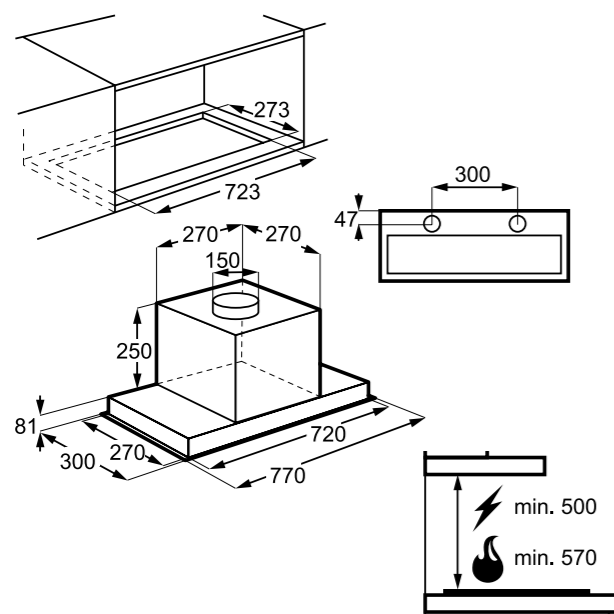
Platí pro tyto modely:

LFP536X



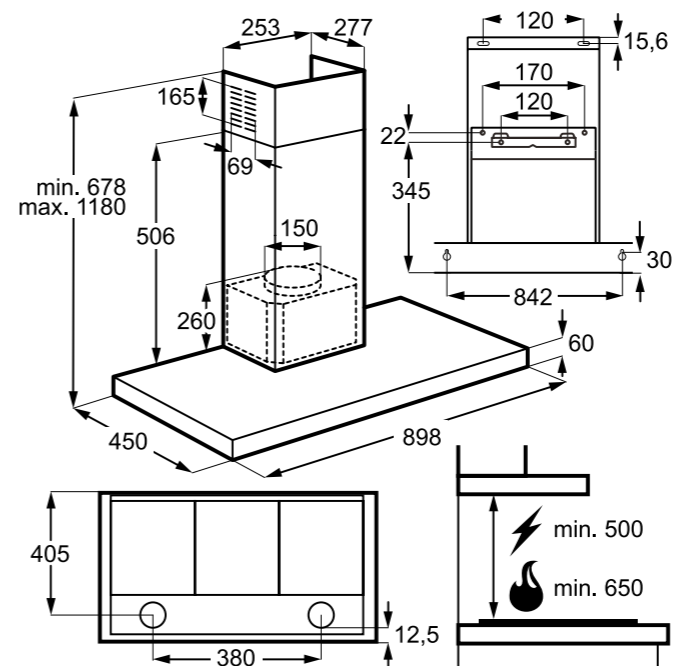
Platí pro tyto modely:

LFG719X

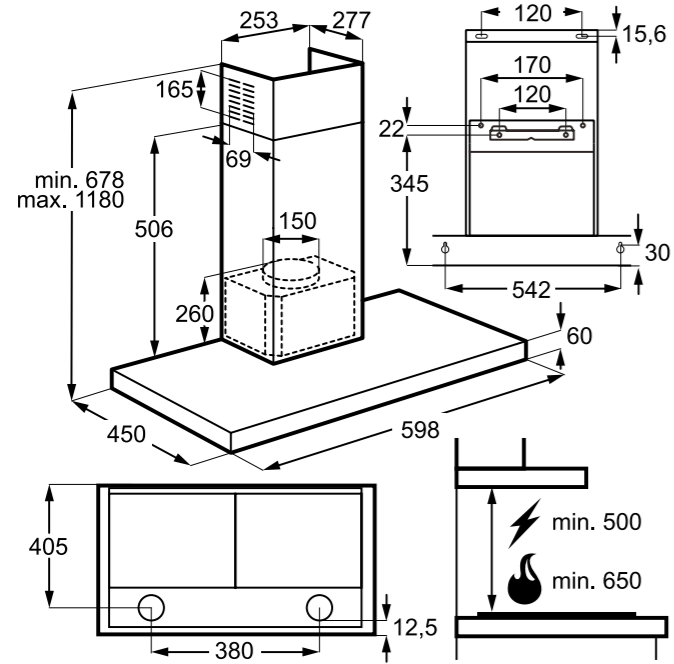


Platí pro tyto modely:

LFT429X



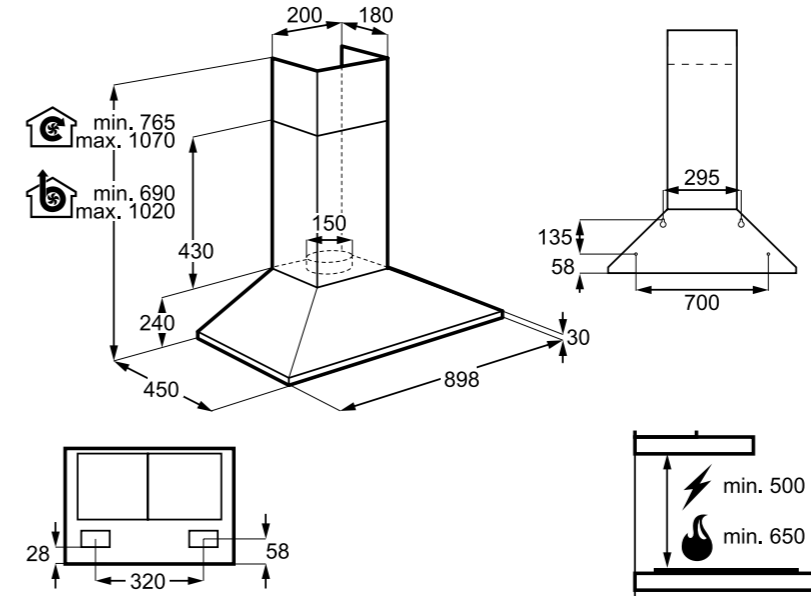
ODSAVAČE PAR



Platí pro tyto modely:

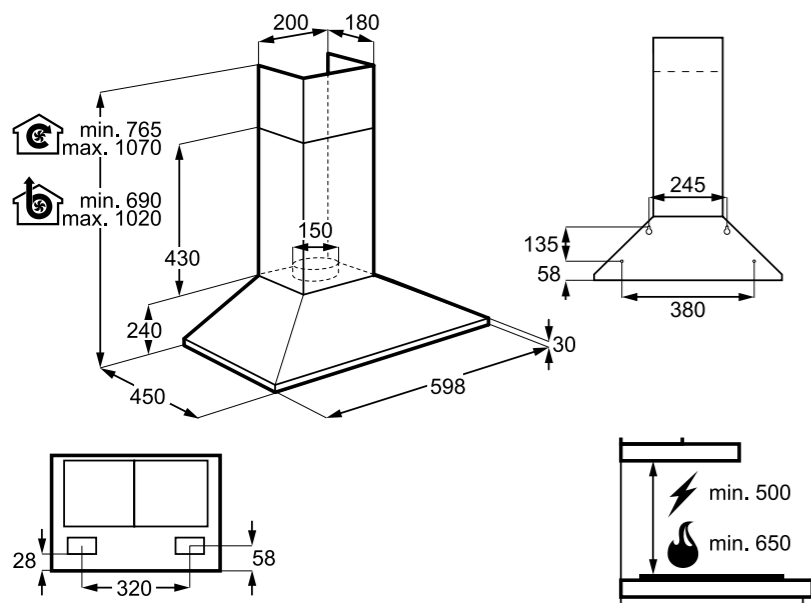
**LFT426X**

ODSAVAČE PAR



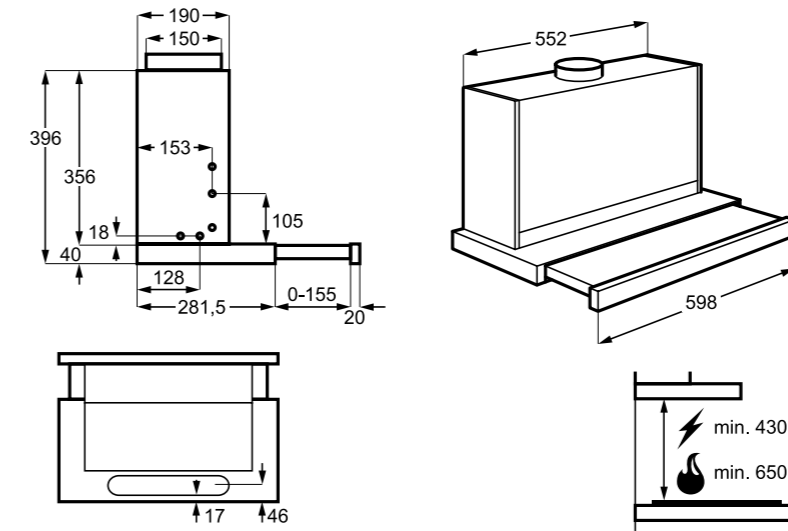
Platí pro tyto modely:

**LFC319X**



Platí pro tyto modely:

**LFC316X**

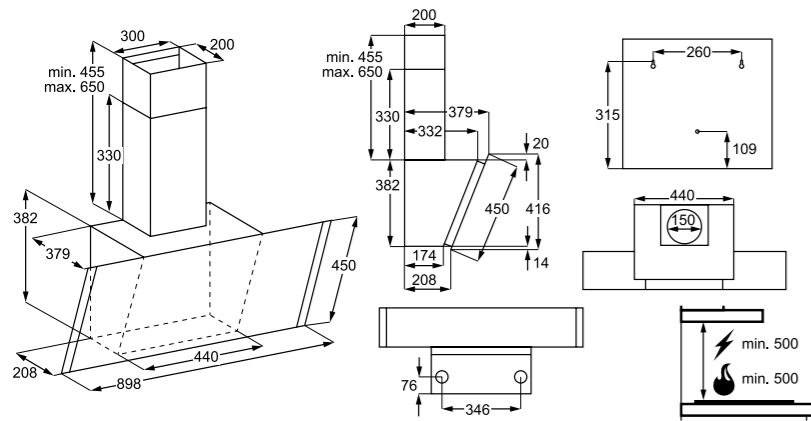


Platí pro tyto modely:

**EFP60460OX**  
**LFP226X**

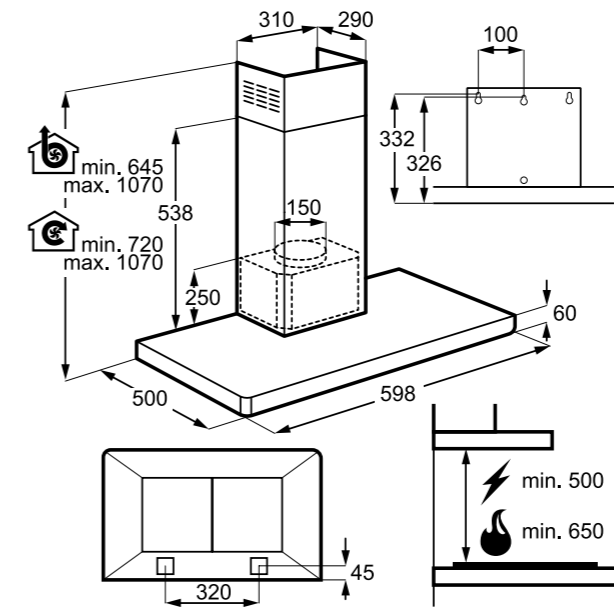
ODSAVAČE PAR

ODSAVAČE PAR



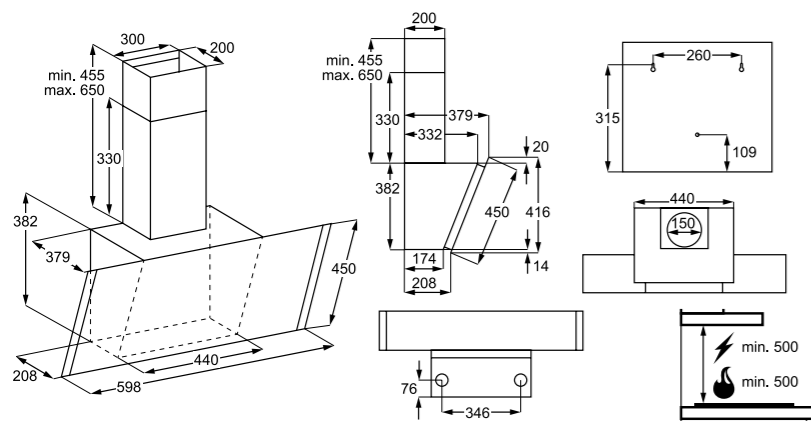
Platí pro tyto modely:

**EFV90657OK**



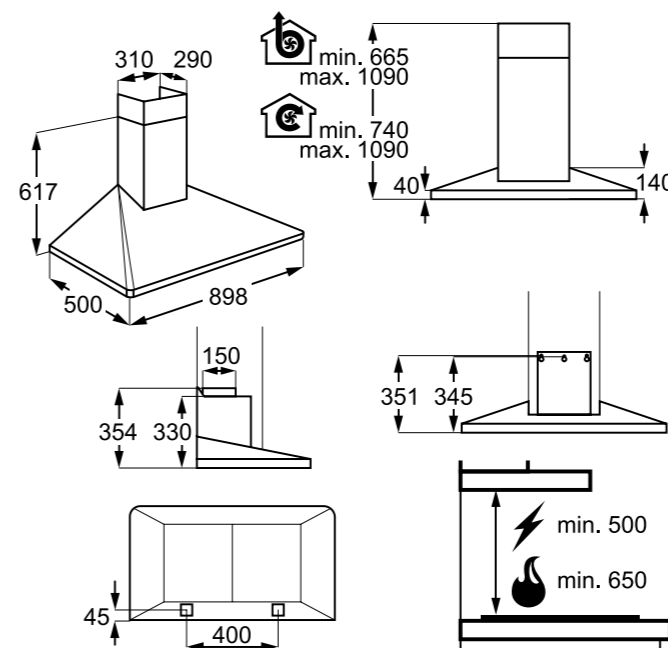
Platí pro tyto modely:

**EFB60460OX**



Platí pro tyto modely:

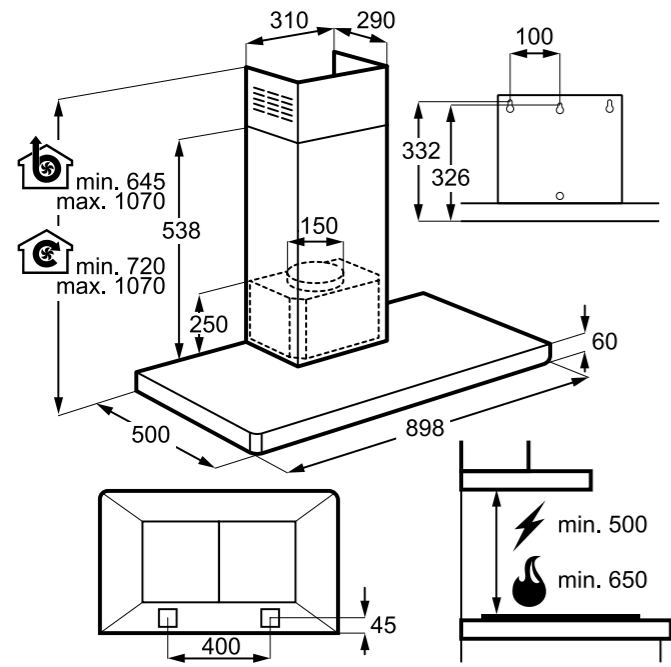
**EFV60657OK**



Platí pro tyto modely:

**EFF90560OX**

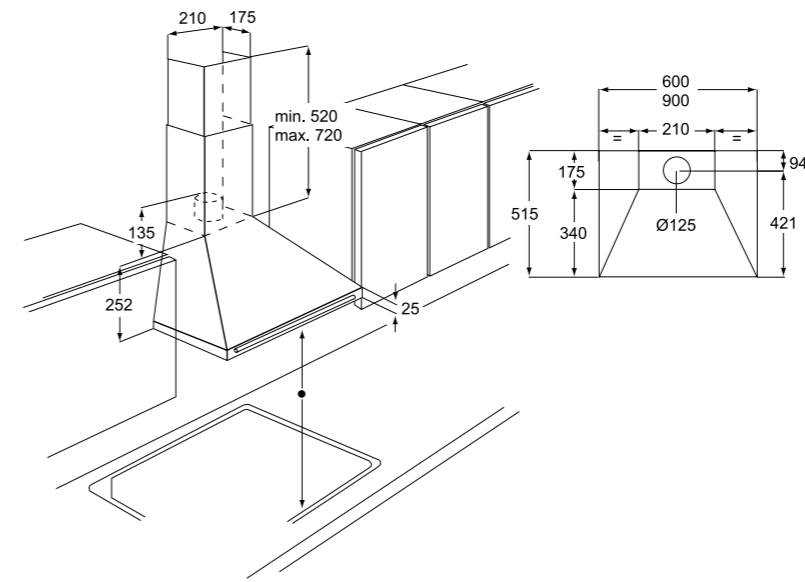
ODSAVAČE PAR



Platí pro tyto modely:

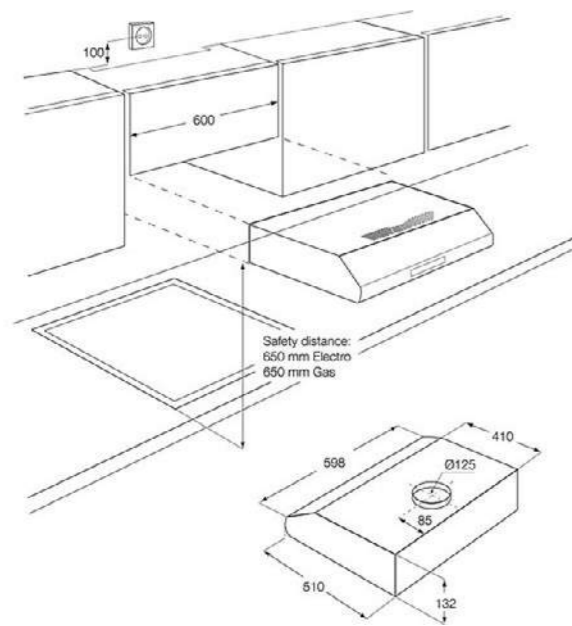
**EFB90460OX**

ODSAVAČE PAR



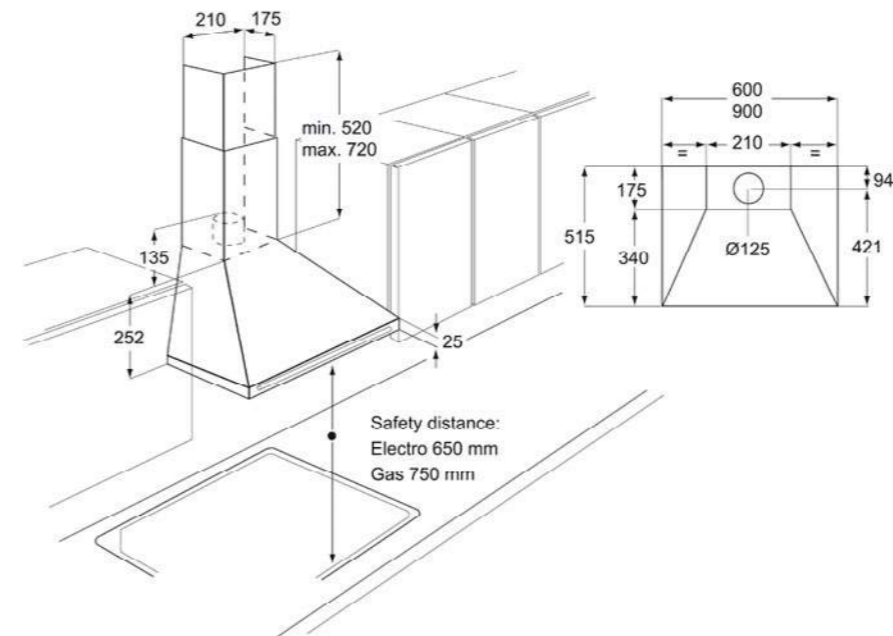
Platí pro tyto modely:

**EFC226V**



Platí pro tyto modely:

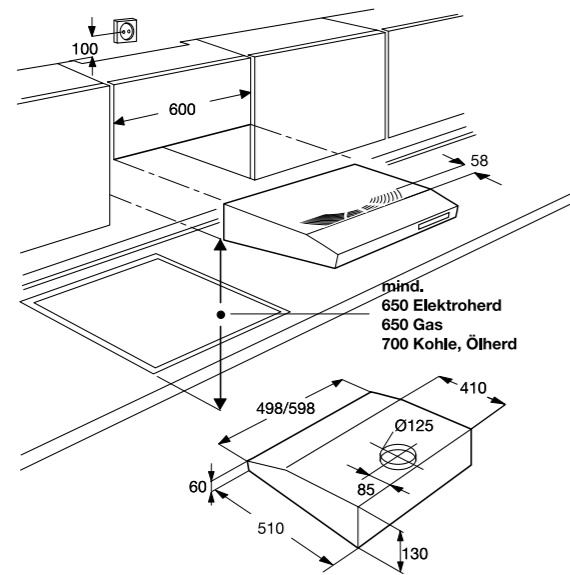
**LFU216X**



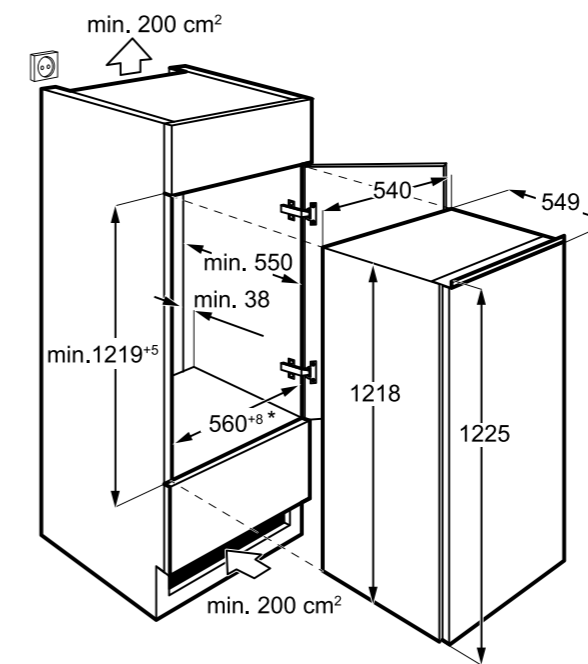
Platí pro tyto modely:

**EFC226R**

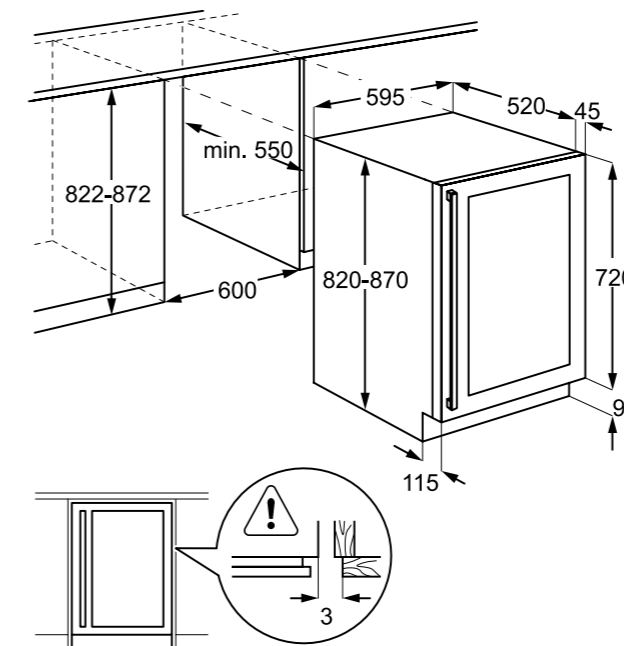




Platí pro tyto modely:

**LFU215X**

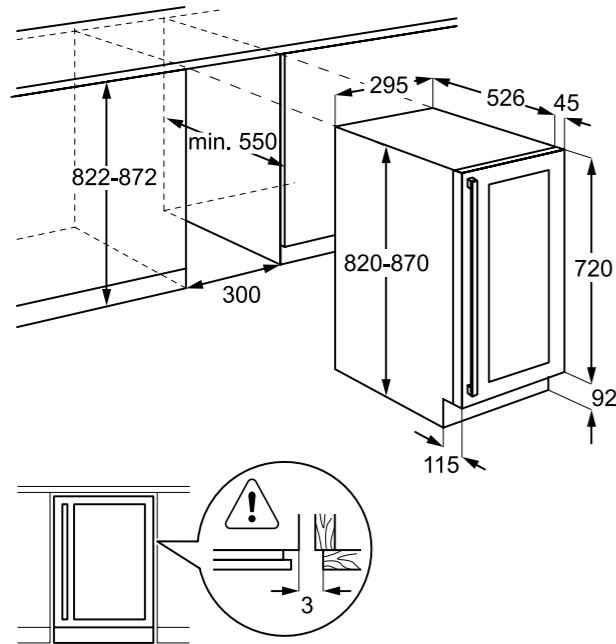
Platí pro tyto modely:

**ERN2201BOW**

Platí pro tyto modely:

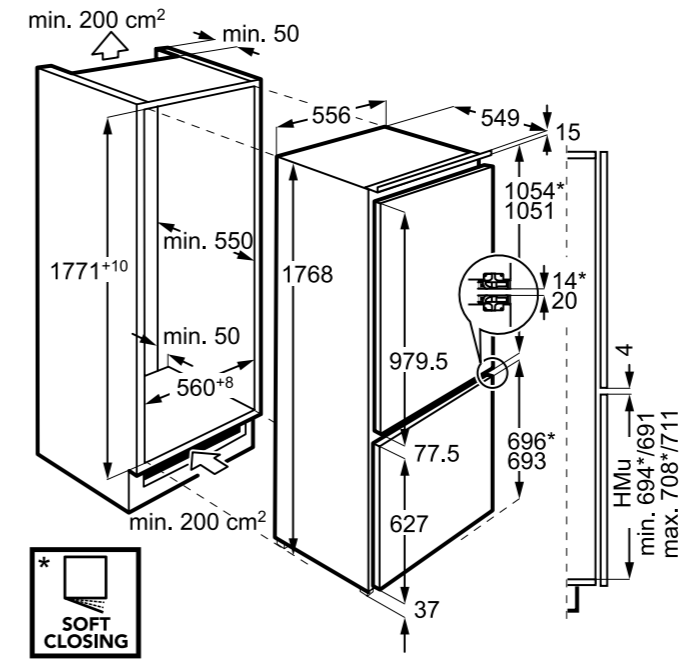
**ERW1573AOA**

CHLAZENÍ

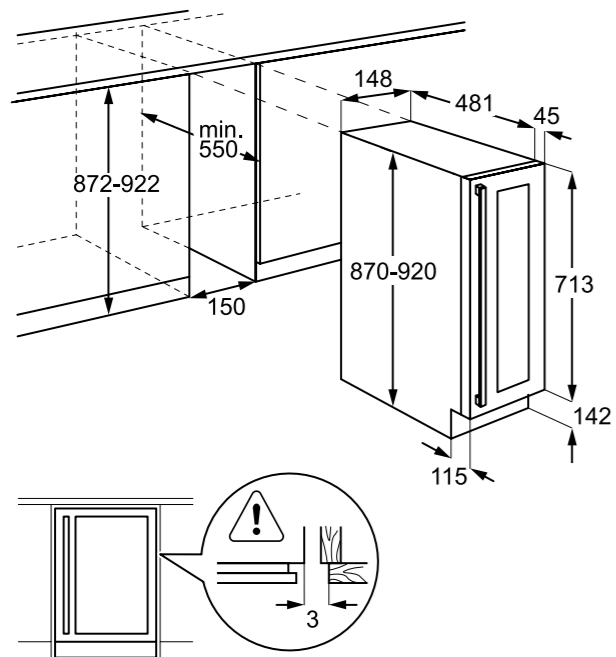


Platí pro tyto modely:  
**ERW0673AOA**

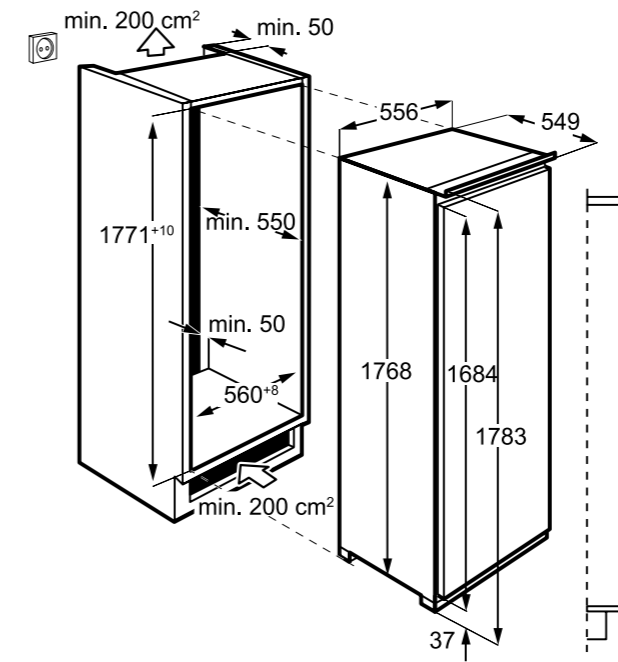
CHLAZENÍ



Platí pro tyto modely:  
**ENG2854AOW**

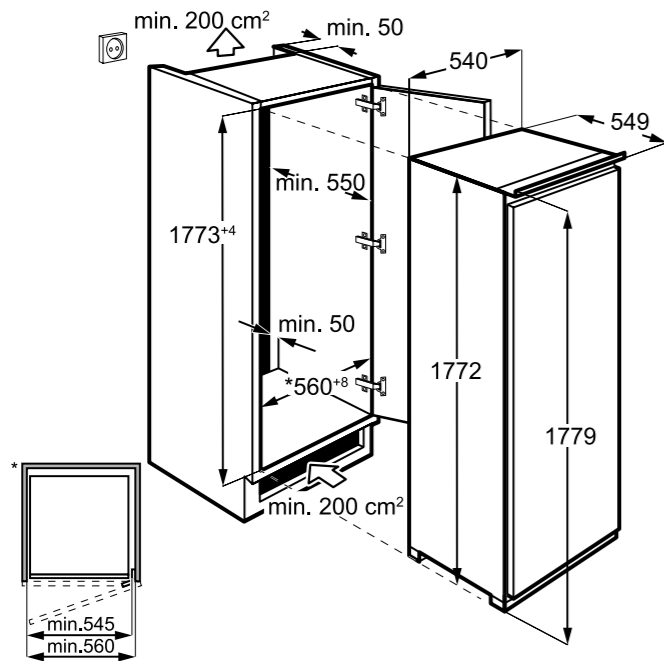


Platí pro tyto modely:  
**ERW0273AOA**



Platí pro tyto modely:  
**ERC3215AOW**

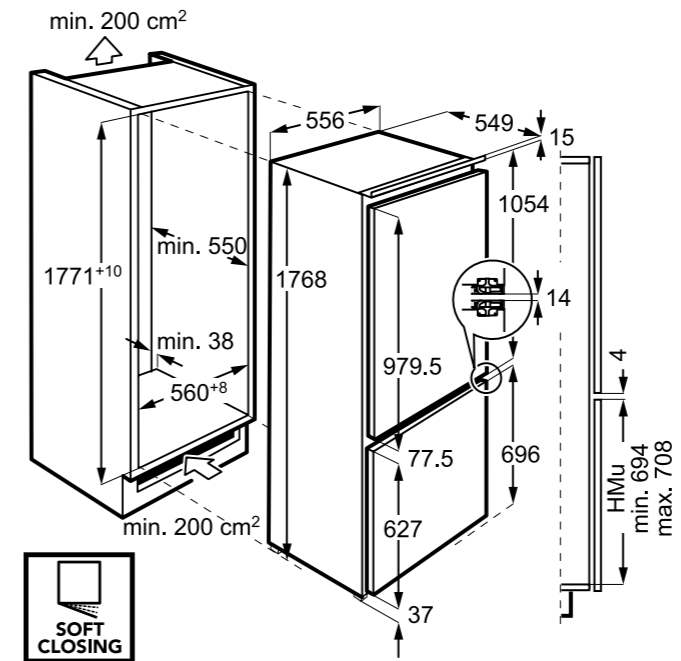
CHLAZENÍ



Platí pro tyto modely:

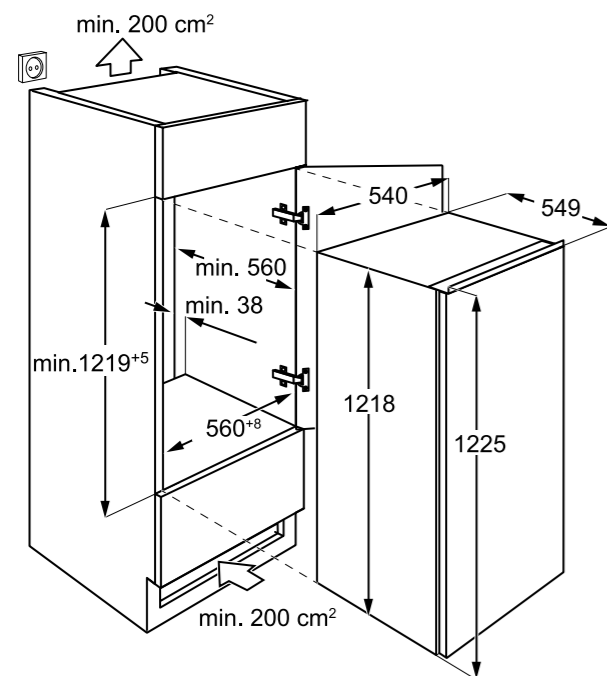
ERN3213AOW  
EUN2244AOW

CHLAZENÍ



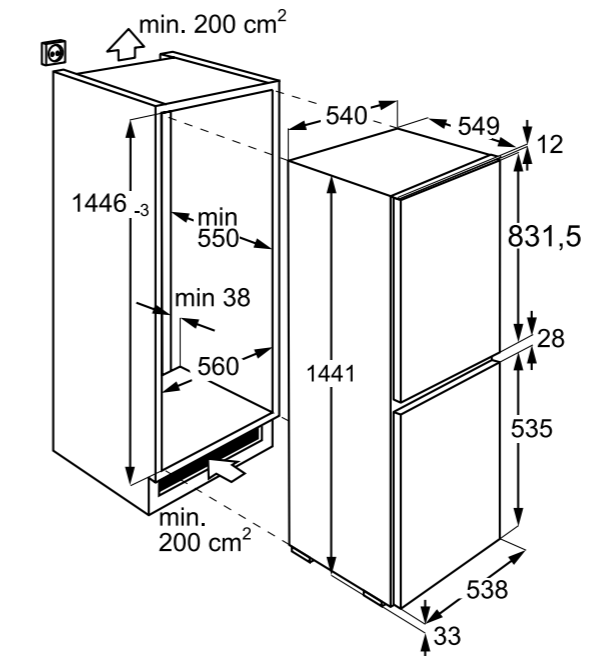
Platí pro tyto modely:

ENG2804AOW



Platí pro tyto modely:

ERN2001BOW

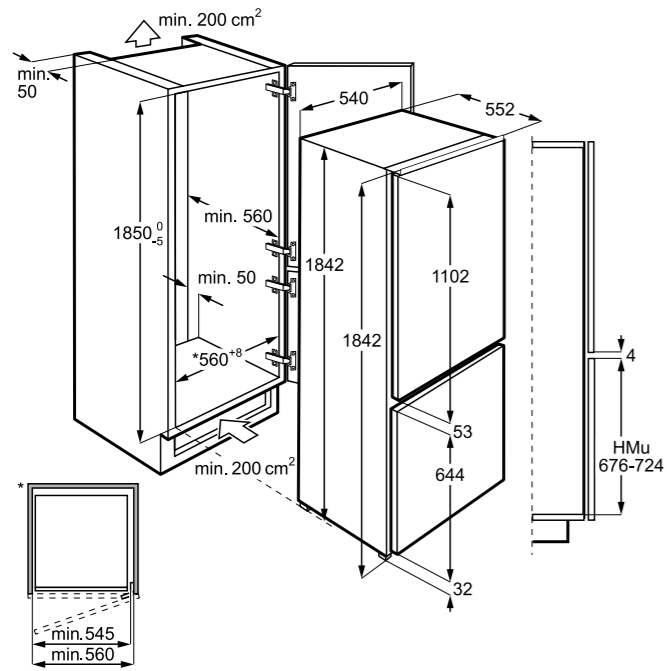


Platí pro tyto modely:

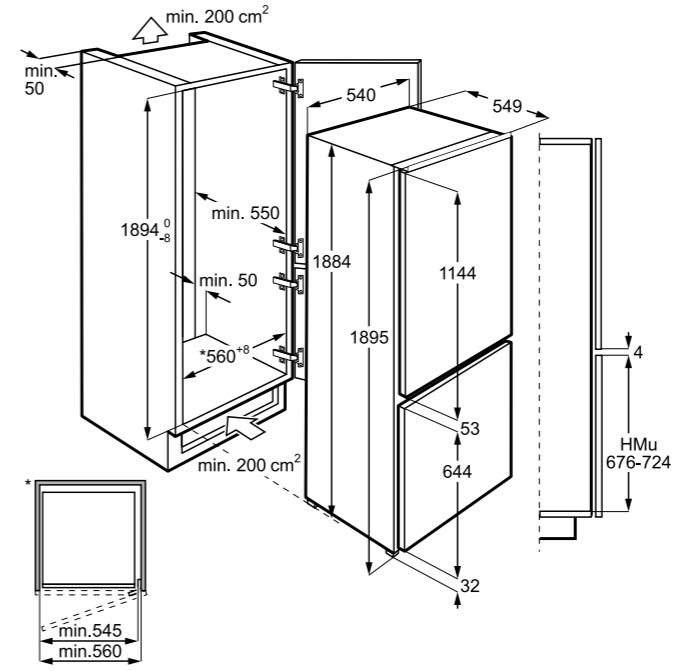
ENN2300AOW

CHLAZENÍ

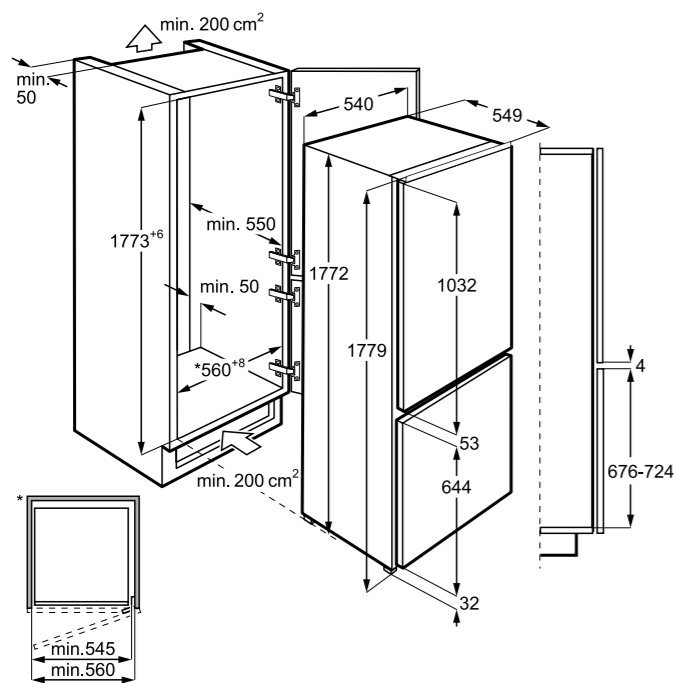
CHLAZENÍ



Platí pro tyto modely:  
**ENN3153AOW**

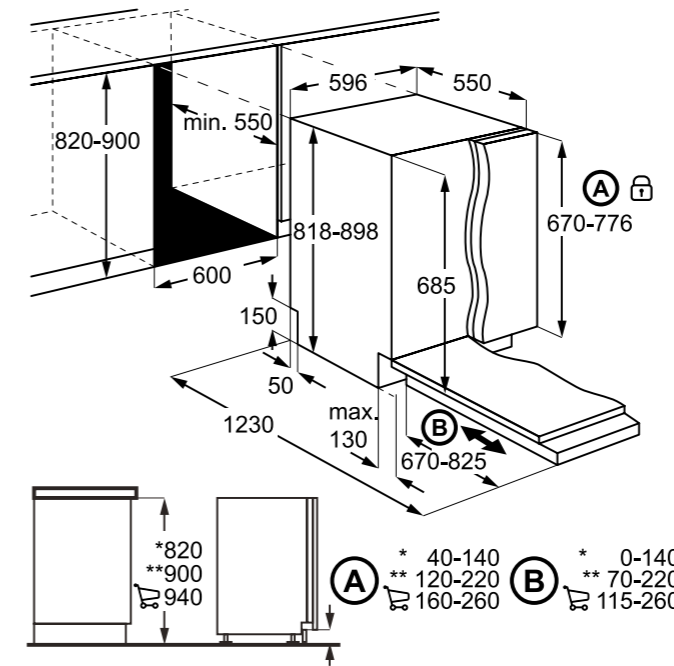


Platí pro tyto modely:  
**ENG2804AOW**



Platí pro tyto modely:  
ENN2852ACW  
ENN2854COW  
ENN2874CFW  
ENN2853COW  
ENN2801BOW  
ENN2800BOW  
ENN2800AJW

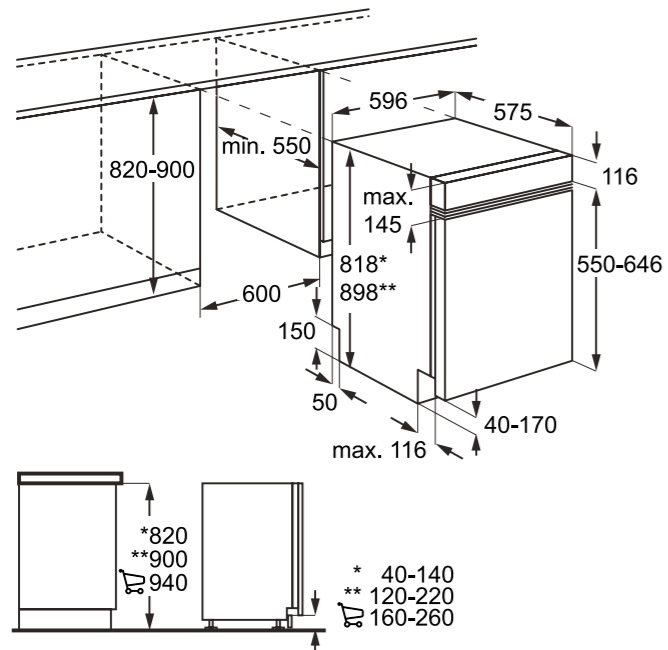
MYČKY NÁDOBÍ



Platí pro tyto modely:  
EEC67300L  
KEGA9300L  
KEGB7320L  
EEG69310L  
EEG67310L  
EES69310L  
KESC9200L  
KESB7200L

\* 820  
\*\* 900  
940  
A \* 40-140  
\*\* 120-220  
160-260  
B \* 0-140  
\*\* 70-220  
115-260

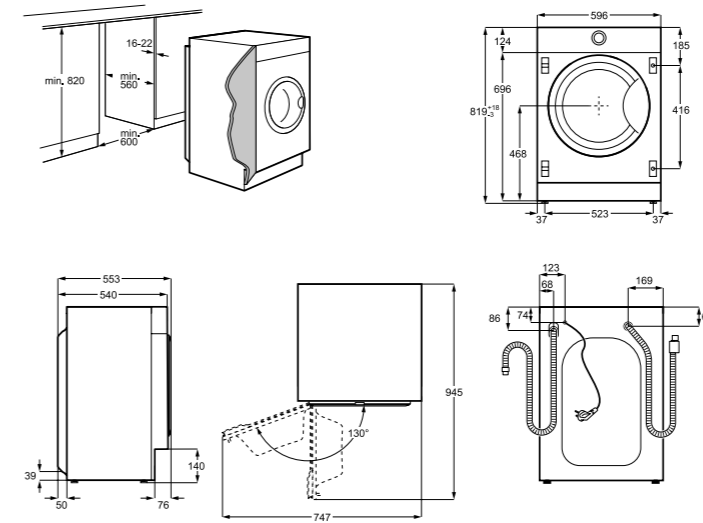
## MYČKY NÁDOBÍ



Platí pro tyto modely:

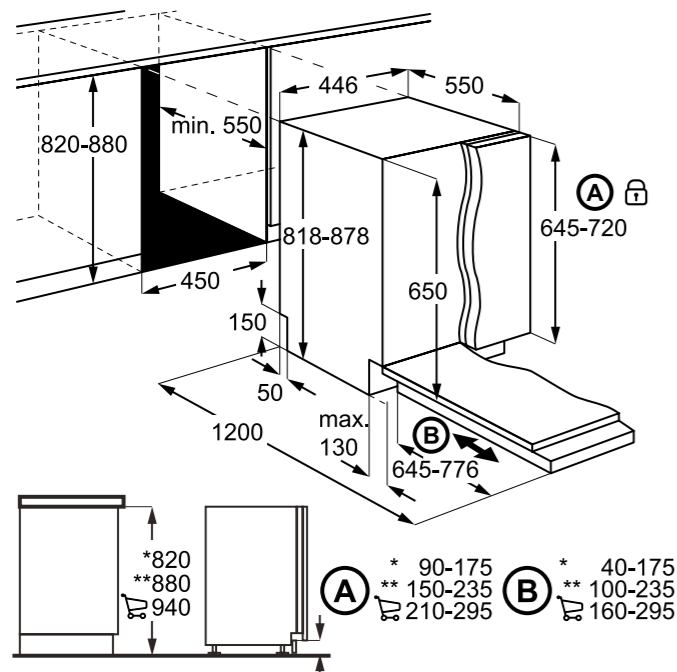
ESI8550ROX  
 ESI8730RAX  
 ESI5550LOX  
 EEM48321  
 EEM48320L  
 KEQC7300L  
 EES47320L  
 EEM48210L  
 EES47300L  
 EEQ47215L  
 EEQ47210L  
 EEA27200L

## PRAČKY



Platí pro tyto modely:

EW7F447WI  
 EW7W368SI



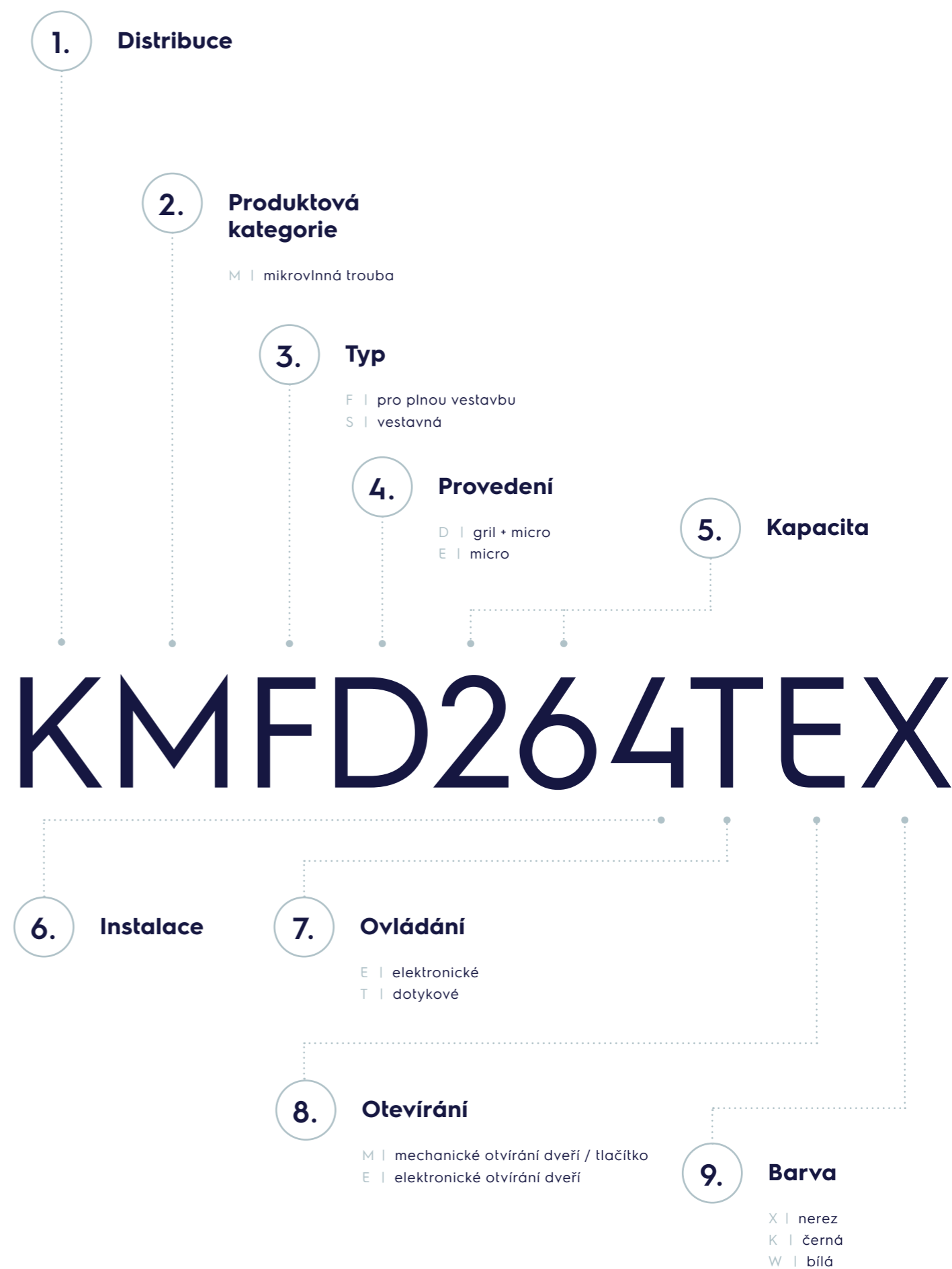
Platí pro tyto modely:

ESL4655RA  
 ESL4581RO  
 ESL4582RA  
 ESL4510LO

## OZNAČOVÁNÍ MODELŮ U TRUB, KOMPAKTNÍCH TRUB NOVÉ ŘADY ELECTROLUX INTUIT



## OZNAČOVÁNÍ MODELŮ U MIKROVLNNÝCH TRUB NOVÉ ŘADY ELECTROLUX INTUIT

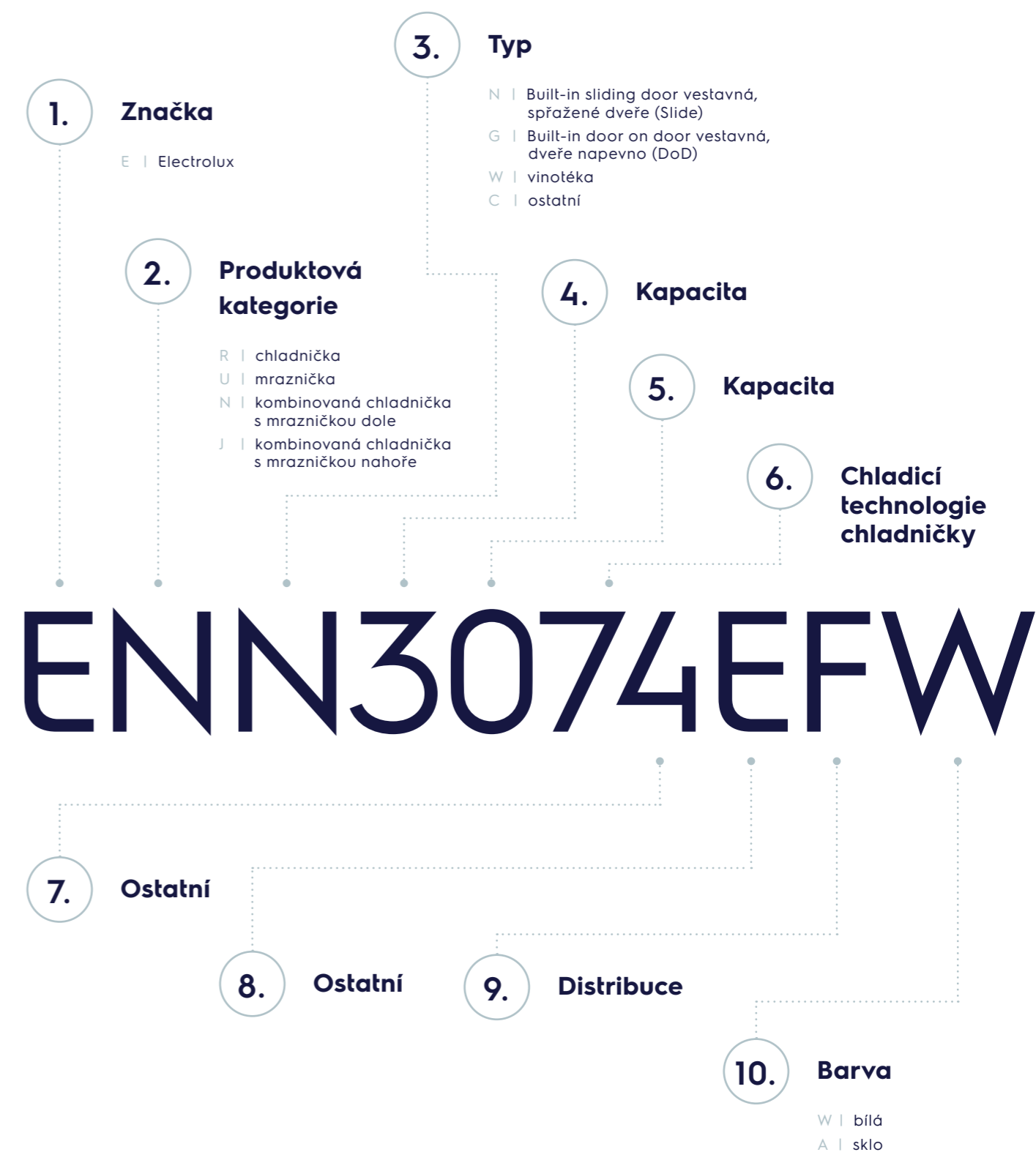





## OZNAČOVÁNÍ MODELŮ U MYČEK NÁDOBÍ NOVÉ ŘADY ELECTROLUX INTUIT



## OZNAČOVÁNÍ MODELŮ U CHLADNIČKY







ELECTROLUX, s. r. o.  
Budějovická 778/3  
140 21 Praha 4  
Česká republika

Zákaznická linka: 261 302 261  
E-mail: [zakaznicke.centrum@electrolux.com](mailto:zakaznicke.centrum@electrolux.com)

Informace o spotřebičích najdete na webové adrese:  
[www.electrolux.cz](http://www.electrolux.cz)  
[www.electrolux.cz/pecemevpare](http://www.electrolux.cz/pecemevpare)

 [/electroluxceskarepublika](https://www.facebook.com/electroluxceskarepublika)

Electrolux Slovakia s. r. o.,  
o. z. Domáce spotrebiče  
Galvaniho 17/B  
821 04 Bratislava  
Slovensko  
Telefón: +421 232 141 303  
E-mail: [zakaznicke.centrum@electrolux.com](mailto:zakaznicke.centrum@electrolux.com)

Informácie o spotrebičoch nájdete na web stránke:  
[www.electrolux.sk](http://www.electrolux.sk)  
[www.electrolux.sk/peciemevpare](http://www.electrolux.sk/peciemevpare)

 [/electroluxslovensko](https://www.facebook.com/electroluxslovensko)

**PNC: 801408276**

Textové informace a uvedené hodnoty v tomto katalogu mohou obsahovat chyby.  
V katalogu mohou být uvedeny a zobrazeny technologie, které nejsou dostupné pro český ani slovenský trh.